

# Hausmeister

**Side by side Négyajtós fagyasztó-  
és hűtőszekrény HM3305 E I  
KEZELÉSI ÚTMUTATÓ**



## **Biztonsági információk**

Az ön biztonsága és a helyes használat biztosítása érdekében a készülék telepítése és első használata előtt olvassa el figyelmesen a használati útmutatót, annak tippjeivel és figyelmeztetéseivel együtt. A szükségtelen hibák és balesetek elkerülése érdekében fontos annak biztosítása, hogy a készüléket használó emberek alaposan ismerjék a készülék működését és biztonsági jellemzőit. Őrizze meg ezt az útmutatót, és győződjön meg róla, hogy a készülék közelében marad, ha azt mozgatják vagy eladják, hogy mindenki, aki azt a készülék élettartama alatt használja, megfelelő tájékoztatást kapjon annak használatáról és a biztonságról.

Az élet és a vagyon biztonsága érdekében tartsa be a használati útmutatóban szereplő óvintézkedéseket, mivel a gyártó nem felel a mulasztás okozta károkért.

## **Gyermekek és kiszolgáltatott személyek biztonsága**

- A készüléket 8 éven felüli gyermekek és csökkent fizikai, érzékszervi vagy mentális képességekkel, illetve nem megfelelő tapasztalattal és ismeretekkel rendelkező személyek akkor használhatják, ha felügyelettel vagy utasításokkal látják el őket a készülék biztonságos használatára vonatkozóan, és megértik a kapcsolódó veszélyeket.
- 3 és 8 év közötti gyerekeknek is szabad a készülékbe és abból ki-és bepakolni.
- A gyermekeket felügyelni kell annak biztosítása érdekében, hogy ne játsszanak a készülékkel.
- Tisztítást és a felhasználói karbantartást nem végezhetik gyermekek, kivéve, ha 8 év felettek és biztosított a felügyeletük.
- Minden csomagolást tartson távol gyermekektől. Fulladásveszély áll fenn.

## **Biztonsági információk**

- Ha leselejtezi a készüléket, húzza ki a csatlakozót a konnektorból, vágja le a csatlakozókábelt (a készülékhez a lehető legközelebb), majd vegye le az ajtót, így megakadályozza, hogy a gyermekek azzal játsszanak és áramütést szenvedjenek, vagy bezárják magukat a készülékbe.
- Ha ez a mágneses ajtó tömítéssel rendelkező készülék egy régebbi készüléket helyettesít, amelynek rugózára (retesz) van az ajtón vagy a fedélen, ügyeljen arra, hogy a rugózár használhatatlanná váljon, mielőtt a régi készüléket eldobná. Ez megakadályozza, hogy gyermekek számára halálos csapdává váljon.

## **Általános biztonság**

**FIGYELEM!** A szellőzőnyílásokat a készülék burkolatában vagy a beépített szerkezetben tartsa szabadon.

**FIGYELEM!** A leolvasztás folyamatának felgyorsításához ne használjon mechanikus eszközöket vagy egyéb eszközöket, kivéve a gyártó által ajánlottakat.

**! FIGYELEM !** Ne sértse meg a hűtőközeg-kört.

**FIGYELEM!** A hűtőberendezésekben ne használjon más elektromos készülékeket (például fagyaltkészítőket), kivéve, ha ezeket a gyártó erre a célra jóváhagyta.

**FIGYELEM!** Ne érintse meg a világító testet, ha hosszú ideig világít, mert nagyon forró lehet. (amennyiben van lámpa a rekeszben)

**! FIGYELEM!** A készülék elhelyezésekor ügyeljen arra, hogy a tápkábel ne legyen elakadva vagy sérült.

**FIGYELEM!** Ne helyezzen többszörös hordozható aljzat-kimeneteket vagy hordozható tápfeszültségeket a készülék hátuljához.

- Ne tároljon robbanóanyagokat, például gyúlékony hajtóanyaggal ellátott aeroszolos flakonokat a készülékben.

- Az izobután (R-600a) hűtőközeg a készülék hűtőkörében található, amely magas szintű környezeti kompatibilitással bíró földgáz, amely ugyanakkor tűzveszélyes.

- A készülék szállítása és telepítése során győződjön meg arról, hogy a hűtőkör egyik alkotóeleme sem sérül meg.

- Kerülje a nyílt lángot és a gyújtóforrásokat

- Alaposan szellőztesse azt a helyiséget, amelyben a készülék található

- Vesztélyes a műszaki adatok megváltoztatása vagy a termék bármilyen módosítása. A kábel sérülése rövidzárlatot, tüzet és/vagy áramütést okozhat.

- A készüléket háztartásokban és hasonló alkalmazásokban történő használatra terveztük, úgy mint:

- a személyzeti konyhák üzletekben, irodákban és más munkakörnyezetekben;

- parasztházakban és szállodákban, motelekben és más lakókörnyezetben található ügyfelek által;

- szoba reggelivel, típusú környezetben.

**FIGYELMEZTETÉS** - Az elektromos alkatrészeket (dugó, tápkábel, kompresszor stb.) hivatalos szervizképviselő vagy képzett szervizszemélyzet cserélheti ki.

**VIGYÁZAT!** A készülékkel együtt szállított izzó „különleges felhasználású izzó”, amely csak a szállított készülékkel használható. Ez a "speciális felhasználású lámpa" nem használható háztartási világításhoz. (Amennyiben van lámpa a rekeszben)

- A tápkábelt nem szabad meghosszabbítani.

- Ellenőrizze, hogy a hálózati csatlakozódugó nincs-e benyomódva vagy nem sérült-e a készülék hátulja miatt.

A benyomódott vagy sérült hálózati csatlakozó túlmelegedhet és tüzet okozhat.

- Ügyeljen arra, hogy hozzáférjen a készülék hálózati csatlakozójához.
- Ne húzza a hálózati kábelt.
- Ha a hálózati csatlakozóaljzat meglazult, ne dugja be a hálózati csatlakozót. Áramütés vagy tűz veszélye áll fenn.
- A lámpa nélkül tilos a készülék üzemeltetése (Amennyiben van lámpa a rekeszben)
- A készülék nehéz. Óvatosan kell mozgatni.
- Kerülje a készülék hosszantartó közvetlen napfénynek való kitételét.

## **Napi használat**

- Ne tegyen meleg dolgot a készülék műanyag alkatrészeire.
- Ne helyezzen élelmiszert közvetlenül a hátsó falhoz.
- A készülékek gyártójának tárolási ajánlásait szigorúan be kell tartani. Lásd a vonatkozó utasításokat.
- Ne helyezzen szénsavas italokat a fagyasztórekeszbe, mert ez megnöveli a nyomást a tartályban, ami felrobbanhat, és ezzel károsíthatja a készüléket. (Amennyiben van fagyasztó rekesz)
- A pálcikás jégkrém fagyási sérülést okozhat, ha egyenesen a készülékből fogyasztják. (Amennyiben van fagyasztó rekesz)
- Az ételek megromlásának elkerülése érdekében kérjük, tartsa be az alábbi utasításokat.
- Az ajtó hosszú időre történő kinyitása a készülékrekeszekben a hőmérséklete jelentős emelkedését idézheti elő.
- Rendszeresen tisztítsa az élelmiszerekkel érintkezésbe kerülő felületeket és az elérhető vízvezető rendszereket.
- Tisztítsa meg a víztartályokat, ha azokat 48 órán át nem használta; öblítse ki a vízellátáshoz csatlakozó vízrendszert, ha a vizet 5 napig nem engedte le.
- A nyers húst és halat megfelelő rekeszekben tárolja a hűtőszekrényben, hogy ne érintkezzenek más élelmiszerekkel vagy ne csepegjenek rá azokra.
- A kétcsillagos fagyasztott ételrekeszek (ha vannak a készülékben) alkalmasak előre fagyasztott ételek tárolására, fagylalt tárolására vagy elkészítésére, valamint jégkockák készítésére.
- Az egy-, két- és háromcsillagos rekeszek (ha vannak a készülékben) nem alkalmasak friss élelmiszerek fagyasztására.
- Ha a készüléket hosszú ideig üresen hagyja, kapcsolja ki, olvassza le, tisztítsa meg, szárítsa meg és hagyja nyitva az ajtót, hogy megakadályozza penész kialakulását a készülékben.

## Ápolás és tisztítás

- Karbantartás előtt kapcsolja ki a készüléket, és húzza ki a hálózati csatlakozót a hálózatról; foglalatból.
- Ne tisztítsa a készüléket fémtárgyakkal.
- Ne használjon éles tárgyakat a készülékről a jég eltávolításához. Használjon műanyag kaparót. (Amennyiben van fagyasztó rekesz)
- Rendszeresen ellenőrizze a hűtőszekrényben lévő lefolyót vagy a kiolvadt vizet. Ha szükséges, tisztítsa meg a lefolyót. Ha a lefolyó eltömődött, a víz összegyűlik a készülékben. (Amennyiben van friss élelmiszertároló rekesz)

## Telepítés

**Fontos!** Elektromos csatlakoztatásnál figyelmesen kövesse a külön bekezdésekben megadott utasításokat.

- Csomagolja ki a készüléket, és ellenőrizze, hogy vannak-e rajta sérülések. Ne csatlakoztassa a készüléket, ha az sérült. A lehetséges károkat azonnal jelentse a vásárlás helyén. Ebben az esetben tartsa meg a csomagolást.

### ⚡FIGYELMEZTETÉS⚡

A készülék hálózati kábelén olyan csatlakozó van, amely megegyezik az általános fali csatlakozókéval, hogy csökkentse az áramütés kockázatának lehetőségét. Minden esetben ellenőrizze, hogy hálózati csatlakozó földelt-e!

A készülék az általános 220-240V, 50Hz feszültségű csatlakozóval kompatibilis.

A készüléket nem szabad áramátalakítóval használni.

A hálózati kábelt a készülék mögé kell rögzíteni, és nem szabad szabadon hagyni vagy lelógni, hogy elkerülje a kábel véletlen sérülését. Soha ne áramtalanítsa a készüléket csak a kábel húzásával. Minden esetben óvatosan húzza ki a kábel csatlakozóját a konnektorból.

Ne használjon hosszabbító kábelt ehhez a készülékhez!

Amennyiben a hálózati kábel túl rövid, hívjon egy szakképzett villanyszerelőt, hogy egy fali csatlakozót iktasson be a készülék közelébe. A hosszabbító kábel használata a készülék teljesítményét befolyásolhatja.

A földelés nélküli konnektor használata áramütés kockázatát vonhatja magával.

Amennyiben a hálózati kábel sérült, a hivatalos szervíz szakemberével javíttassa meg, vagy cseréltesse ki azt.

## **Biztonsági információk**

- Javasolt legalább négy órát várni a készülék csatlakoztatása előtt, hogy az olaj visszafolyhasson a kompresszorba.
- A készülék körül megfelelő levegő-keringésnek kell lennie, ennek hiánya túlmelegedéshez vezet. A megfelelő szellőzés eléréséhez kövesse a telepítésre vonatkozó utasításokat.
- Ahol lehetséges, a termék távtartóit (ha rendelkezik) támassza neki a falnak, hogy elkerülje a meleg alkatrészek (kompresszor, sűrítő) megérintését vagy megfogását az esetleges égések megelőzése érdekében.
- A készüléket nem szabad radiátorok vagy tűzhelyek közelében elhelyezni.
- Gondoskodjon arról, hogy a hálózati csatlakozó legyen elérhető a készülék telepítése után is.

## **Szerviz**

- A készülék karbantartásához szükséges elektromos munkákat szakképzett villanyszerelőnek vagy hozzáértő személynek kell elvégeznie.
- Ezt a terméket csak hivatalos szervizközpont javíthatja, és kizárólag eredeti alkatrészeket szabad használni.

## **Energiatakarékoskodás**

- Ne tegyen meleg ételt a készülékbe;
- Ne csomagolja az ételt közel egymáshoz, mivel ez megakadályozza a levegő keringését;
- Ügyeljen arra, hogy az élelmiszer ne érjen a rekesz(ek) hátuljához;
- Ha az áram kimarad, ne nyissa ki az ajtó(ka)t;
- Ne nyissa ki az ajtó(ka)t gyakran;
- Ne tartsa túl hosszú ideig nyitva az ajtó(ka)t;
- Ne állítsa a termosztátot a hideg hőmérsékletet meghaladó mértékűre;
- Minden tartozékot, például fiókot, polcot, tartson ott az alacsonyabb energiafogyasztás érdekében.

## **Környezetvédelem**

A készülék nem tartalmaz olyan gázokat, amelyek károsíthatják az ózonréteget sem a hűtőközeg körben, sem a szigetelőanyagokban. A készüléket nem szabad megsemmisíteni a városi hulladékkal és szeméttel együtt. A hőszigetelő hab gyúlékony gázokat tartalmaz: a készüléket a helyi hatóságoktól beszerzett előírások szerint kell ártalmatlanítani. Kerülje el a hűtőegység károsodását, különösen a hőcserélőt.

A készüléken a szimbólummal jelölt anyagok újrahasznosíthatók.

A terméken vagy a csomagoláson található szimbólum azt jelzi, hogy ez a termék nem kezelhető háztartási hulladékként. Ehelyett vigye elektromos és elektronikus berendezések megfelelő gyűjtőpontjára. Annak biztosításával, hogy a terméket megfelelő módon ártalmatlanítja, elősegíti a környezetre és az emberi egészségre gyakorolt lehetséges negatív következmények megelőzését, amelyet egyébként a termék nem megfelelő hulladékkezelése idézhet elő. A termék újrahasznosításával kapcsolatos részletesebb információkért forduljon a helyi önkormányzathoz, a háztartási hulladékkezelő szolgálathoz vagy az üzlethez, ahol a terméket vásárolta.

## Csomagolóanyagok



A szimbólummal rendelkező anyagok újrahasznosíthatók. A csomagolást megfelelő konténerben ártalmatlanítsa, újrahasznosítás céljából.

## A készülék ártalmatlanítása

1. Húzza ki a hálózati csatlakozót a hálózati aljzatból.
2. Vágja le a hálózati kábelt és dobja el.

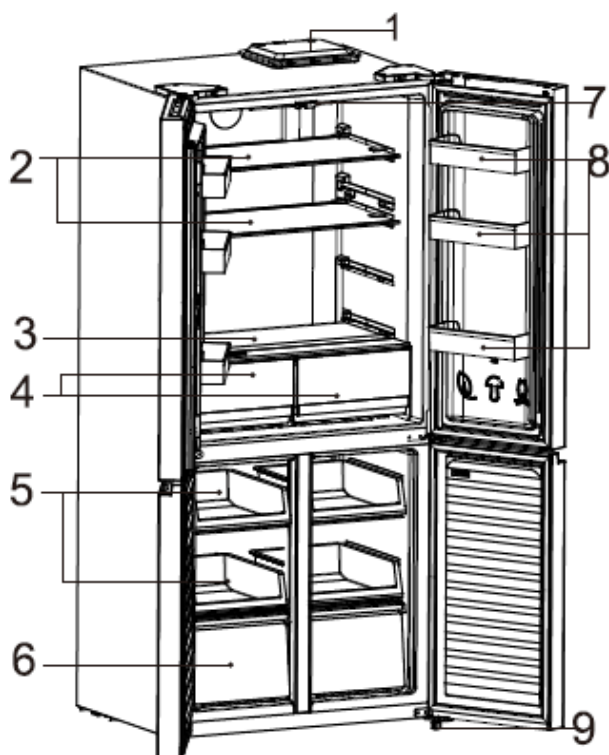


**FIGYELEM!** Használat, szerviz és ártalmatlanítás során kérjük, vegye figyelembe a bal oldalihoz hasonló szimbólumot, amely a készülék hátulján (hátlap vagy kompresszor) található, és sárga vagy narancssárga színű.

Ez a tűzveszély figyelmeztető szimbólum. A hűtőközeg-csőekben és a kompresszorban gyúlékony anyagok vannak.

Használat, szerviz és ártalmatlanítás során kérjük, maradjon távol tűzforrástól.

## A hűtőszekrény részei



	<u>Leírás</u>
1	<u>Vezérlő panel</u>
2	<u>Hűtő polcok</u>
3	<u>Zöldségtároló teteje</u>
4	<u>Zöldségtároló</u>
5	<u>Fagyasztó tálca</u>
6	<u>Fagyasztó rekeszek</u>
7	<u>Világítás</u>
8	<u>Palacktartó</u>
9	<u>Állítható láb</u>

## **Termék jellemzők**

- Teljes No Frost rendszer
- Többirányú légáramlásos hűtési rendszer
- Elektronikus hőmérséklet-szabályozás
- Belső LED világítás

## **Freonmentes**

A hűtőszekrényben környezetbarát, freonmentes hűtőközeg (R600a), valamint habosított szigetelőanyag (ciklopentán) kerül felhasználásra. Ezek nem károsítják az ózonréteget, és csak minimális hatással vannak a globális felmelegedésre.

Az R600a gyúlékony, és a hűtőrendszerben zárt állapotban található, normál használat során nem szivárog. Amennyiben azonban a hűtőkör sérülése miatt hűtőközeg-szivárgás történik, a készüléket azonnal tartsa távol nyílt lángtól, és mielőbb gondoskodjon a helyiség alapos szellőztetéséről az ablakok kinyitásával.

## **Elektronikus vezérlés**

Az elektronikus hőmérséklet-szabályozást alkalmazva a hűtőszekrény-fagyasztó LED kijelzővel van ellátva, amellyel az egyes rekeszek hőmérséklete és a működési paraméterek kezelhetők és beállíthatók.

## **Inverter technológia**

A precíz frekvencia-átalakítással, zajcsökkentéssel, energiatakarékossággal, hőmérséklet-szabályozással és egyéb technológiákkal ellátott hűtőszekrény-fagyasztó kiváló teljesítménnyel rendelkezik. Az inverteres kompresszor működési hatékonysága automatikusan beállítható a környezeti hőmérsékletnek és a beállított hőmérsékletnek megfelelően, hogy a hűtőszekrény-fagyasztó optimálisan működjön.

## TELEPÍTÉS

1. A készüléket jól szellőző helységbe érdemes telepíteni. Amennyiben lehetséges, kerülje a hűtőszekrény elhelyezését tűzhely, radiátor, közvetlen közelébe, valamint olyan helyre, amit közvetlen napfény ér, ugyanis ebben az esetben a kompresszor hosszabb időn keresztül üzemel. Ha valamilyen hőforrás mellé helyezi a készüléket, tartsa be a minimálisan előírt távolságot a hűtő mellett:

Tűzhely mellett	100 mm
Radiátor mellett	300 mm
Fagyasztó mellett	100 mm

2. Győződjön meg róla, hogy a készülék körül van elégséges szabad hely a légáramlás biztosítására. Ideális esetben a távolság ne legyen kevesebb, mint 10cm minden oldalon, valamint hagyjon ki helyet ahogy az alábbi képen is látszik.

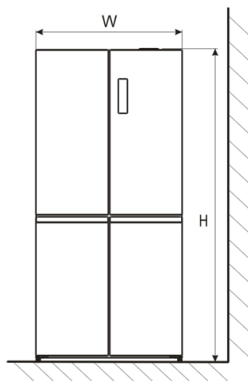


Figure1

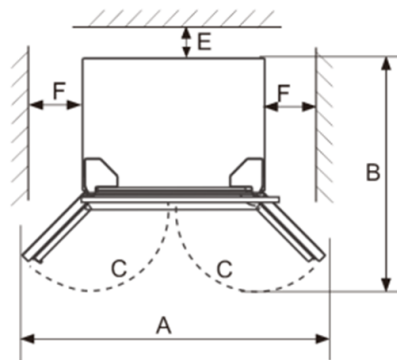


Figure2

W (szélesség)	D (mélység)	H (magasság)	A	B	C(°)	E	F
790 mm	600 mm	1920 mm	1291 mm	949 mm	135	50mm	100mm

3. A készülék egyenletes felületen álljon.
4. Tilos a készüléket kültéren elhelyezni.
5. Nedvesedéstől való védelem: Ne helyezze a készüléket páradús közegbe, a fém részek rozsdásodásának elkerülése végett. Ne locsoljon vizet a hűtőszekrényre, ellenkező esetben az csökkenti a készülék szigetelését és vízszivárgást okozhat.
6. A készülék üzembe helyezéséhez, olvassa el az **Ápolás és Tisztítás**-ra vonatkozó iránymutatásokat.
7. Amennyiben a készüléket hideg, fűtetlen helységben működtetik, (pl. garázs) a készülék külső részén páralecsapódás jelenhet meg. Ez természetes, nem számít hibajelenségnek. Törölje le a kicsapódó párat egy száraz ronggyal.

# A HŰTŐSZEKRENY MŰKÖDTETÉSE

A kijelzőpanel a hűtőszekrény ajtaján helyezkedik el az alábbi ábra szerint:

## Funkcióbeállítás

- A hűtőszekrény első bekapcsolásakor a kijelzőpanelen minden ikon 5 másodpercre felvillan.
- A hűtőajtó bezárása után a kijelző automatikusan kikapcsol, ha 15 másodpercig nem történik gombművelet.
- Kikapcsolt kijelző esetén az ajtó kinyitására vagy bármely gomb megnyomására a kijelző ismét felgyullad.
- Az alábbi gombműveletek csak akkor érvényesek, ha a billentyűzár fel van oldva, és a kijelző aktív.


## Hőmérséklet beállítása

### 1) Hűtőtér hőmérséklet beállítása

Nyomja meg a „Fridge” gombot a hűtőtér kiválasztásához, ekkor a hőmérséklet jelző számjegy villogni kezd. Ezután a „Fridge” gomb ismételt megnyomásával állítsa be a kívánt értéket. A beállítás megerősítéséhez nyomja meg az „OK” gombot 5 másodpercen belül, vagy várjon 5 másodpercet gombnyomás nélkül.

A hűtőtér hőmérsékletének beállítási sorrendje a következő:  
5°C → 6°C → 7°C → 8°C → OFF → 2°C → 3°C → 4°C → 5°C

"OFF" a kikapcsolt állapotot jelenti. Amikor az „OFF” beállítás érvénybe lép, a hűtőtér kikapcsol, és a „°C” ikon kialszik.

 A funkció beállítása előtt vegye ki az összes élelmiszert a hűtőtérből és a Care+ rekeszből.

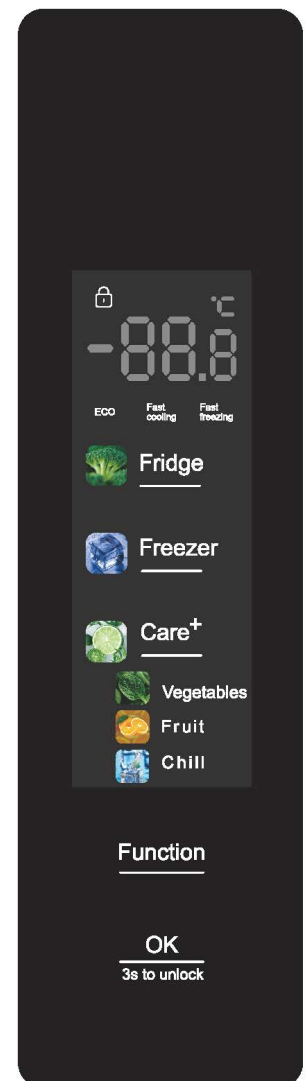
### Fagyasztótér hőmérséklet beállítása

Nyomja meg a „Freezer” gombot a fagyasztótér kiválasztásához, ekkor a hőmérséklet jelző számjegy villogni kezd. Ezután a „Freezer” gomb ismételt megnyomásával állítsa be a kívánt értéket.

A beállítás megerősítéséhez nyomja meg az „OK” gombot 5 másodpercen belül, vagy várjon 5 másodpercet gombnyomás nélkül.

A fagyasztótér hőmérsékletének beállítási sorrendje a következő:

-18°C → -17°C → -16°C → -24°C → -23°C → -22°C → -21°C → -20°C → -19°C → -18°C



## **Care+ rekesz hőmérséklet beállítása**

Nyomja meg a „Care+” gombot a Care+ rekesz hőmérsékletének beállításához, amíg a kívánt hőmérsékleti mód kiválasztásra nem kerül. Ezután a beállítás megerősítéséhez nyomja meg az „OK” gombot 5 másodpercen belül, vagy várjon 5 másodpercet gombnyomás nélkül. Ekkor az aktuális mód jelzőjének villogása megszűnik.

A Care+ rekesz hőmérsékleti módjai a következő sorrendben váltanak: Vegetables → Fruit → Chill → Vegetables

"Vegetable" mód: leveles zöldségek és hasonló élelmiszerek tárolására alkalmas.

"Fruit" mód: gyümölcsök és hasonló termékek tárolására alkalmas.

"Chill" mód: alacsonyabb hőmérsékletet biztosít, hideg húsok, halak és hasonló élelmiszerek tárolására alkalmas.

Amennyiben a hűtőtér hőmérséklete „OFF” (kikapcsolt) állapotra van beállítva, a Care+ funkció nem használható.

Megjegyzés: A „Care+” gomb nem működik, ha a hűtőtér „OFF” üzemmódban van.

## **ECO üzemmód**

### 1) ECO funkció működése

Ha az ECO üzemmód be van kapcsolva, a hűtőtér hőmérséklete 5 °C, a fagyasztótér hőmérséklete pedig -18 °C értékre áll be. Ez biztosítja az élelmiszerek optimális tárolási hőmérsékletét, miközben a készülék hatékonyabban és energiatakarékosabban működik.

ECO üzemmódban a hőmérséklet nem módosítható. A hőmérséklet beállításához először ki kell lépni az ECO módból.

### 2) ECO mód bekapcsolása

Nyomja meg a „Function” gombot, amíg az ECO ikon villogni nem kezd, majd a beállítás megerősítéséhez nyomja meg az „OK” gombot 5 másodpercen belül, vagy várjon 5 másodpercet gombnyomás nélkül. Ekkor az ECO ikon folyamatosan világít.

### 3) ECO mód kikapcsolása

ECO üzemmódban nyomja meg a „Function” gombot, amíg az ECO ikon villogni nem kezd, majd nyomja meg az „OK” gombot 5 másodpercen belül, vagy várjon 5 másodpercet. Az ECO funkció kikapcsol, az ECO ikon kialszik, és a hőmérséklet visszaáll az ECO mód bekapcsolása előtti értékre. Ha a gyorsfagyasztás (Fast Freezing) vagy gyorshűtés (Fast Cooling) funkció aktiválódik, az ECO mód automatikusan kikapcsol.

Alternatív megoldásként a „Fridge” vagy „Freezer” gomb gyors, kétszeri megnyomásával is kiléphet az ECO módból.

## **Gyorshűtés (Fast Cooling)**

### 1) A funkció működése

A Gyorshűtés funkció aktiválásakor a hűtőtér hőmérséklete 2 °C értékre áll be, így a friss élelmiszerek gyorsan lehűlnek. A funkció 8 óra elteltével automatikusan kikapcsol.

Ez a funkció segít megőrizni az élelmiszerek frissességét és tápanyagtartalmát.

Gyorshűtés üzemmódban a hűtőtér hőmérséklete nem módosítható közvetlenül.

### 2) Gyorshűtés bekapcsolása

Nyomja meg a „Function” gombot, amíg a „Fast Cooling” ikon villogni nem kezd, majd a beállítás megerősítéséhez nyomja meg az „OK” gombot 5 másodpercen belül, vagy várjon 5 másodpercet gombnyomás nélkül.

Ekkor a „Fast Cooling” ikon folyamatosan világít.

### 3) Gyorshűtés kikapcsolása

A funkció 8 óra működés után automatikusan kikapcsol.

Manuális kikapcsoláshoz nyomja meg a „Function” gombot, amíg a „Fast Cooling” ikon villogni nem kezd, majd nyomja meg az „OK” gombot 5 másodpercen belül, vagy várjon 5 másodpercet. A funkció kikapcsol, és az ikon kialszik.

Az ECO mód aktiválásakor a Gyorshűtés funkció automatikusan kikapcsol. Alternatív megoldásként a „Fridge” gomb gyors, kétszeri megnyomásával is kiléphet a Gyorshűtés módból.

## **Gyorsfagyasztás (Fast Freezing)**

### 1) A funkció működése

A Gyorsfagyasztás funkció aktiválásakor a fagyasztótér hőmérséklete automatikusan -32 °C értékre csökken. A funkció 26 óra működés után automatikusan kikapcsol.

A gyors lehűtés segít megőrizni az élelmiszerek frissességét és tápanyagtartalmát.

Gyorsfagyasztás üzemmódban a fagyasztótér hőmérséklete nem módosítható közvetlenül.

### 2) Gyorsfagyasztás bekapcsolása

Nyomja meg a „Function” gombot, amíg a „Fast Freezing” ikon villogni nem kezd, majd a beállítás megerősítéséhez nyomja meg az „OK” gombot 5 másodpercen belül, vagy várjon 5 másodpercet gombnyomás nélkül.

Ekkor a „Fast Freezing” ikon folyamatosan világít.

### 3) Gyorsfagyasztás kikapcsolása

A funkció 26 óra működés után automatikusan kikapcsol.

Manuális kikapcsoláshoz nyomja meg a „Function” gombot, amíg a „Fast Freezing” ikon villogni nem kezd, majd nyomja meg az „OK” gombot 5 másodpercen belül, vagy várjon 5 másodpercet. A funkció kikapcsol, és az ikon kialszik. Az ECO mód aktiválásakor a Gyorsfagyasztás funkció automatikusan kikapcsol.

Alternatív megoldásként a „Freezer” gomb gyors, kétszeri megnyomásával is kiléphet a Gyorsfagyasztás módból.

## **Gyermekzár (Child Lock)**

A gyermekzár aktiválásakor a hőmérséklet- és funkcióbeállítások nem módosíthatók, így megelőzhető a véletlen működtetés.

### **1) Automatikus aktiválás**

Ha 15 másodpercig nem történik gombművelet, a gyermekzár automatikusan aktiválódik.

### **2) Manuális kikapcsolás**

A gyermekzár feloldásához nyomja meg és tartsa lenyomva az „OK” gombot 3 másodpercig.

## **Nyitott ajtó riasztás**

Ha a hűtő ajtaja több mint 3 percig nyitva marad, folyamatos hangjelzés hallható.

A riasztás bármely gomb megnyomásával ideiglenesen kikapcsolható, de ha az ajtó továbbra is nyitva marad, 3 perc után újra megszólal.

A riasztás csak az ajtó bezárásával szűnik meg véglegesen.

## **Áramszünet memória**

Áramszünet esetén a készülék a tápellátás visszaállása után az áramszünet előtti beállításokkal működik tovább.

## **Indítási késleltetés**

A kompresszor védelme érdekében rövid idejű (5 percnél rövidebb) áramszünet után a készülék nem indul el azonnal.

## **Túlmelegedés riasztás (csak áramszünet után)**

Bekapcsoláskor, ha a fagyasztótér hőmérséklete magasabb, mint  $-10\text{ }^{\circ}\text{C}$ , a kijelzőn az adott ikon és a hőmérséklet villog.

A fagyasztótér aktuális hőmérséklete bármely gomb megnyomásával megjeleníthető.

A normál kijelzés 5 másodperc után vagy egy újabb gombnyomásra áll vissza.

## **Hibajelzések**

Ha a kijelzőn E0, E1, E2, Eb, EH, EC, EE stb. hibakód jelenik meg, az a készülék meghibásodását jelzi.

Ilyen esetben forduljon a hivatalos szervizhez.

## **Ajtók közötti oszlop fűtés (Flip beam heater)**

**Ezt a funkciót a gyár állítja be, alapbeállításaként be van kapcsolva, nem javasolt a ki-bekapcsolása.** Ez az ajtók közötti középső záróelem párasodás elleni fűtése. Bekapcsolva megakadályozza a vízcsepp és jegesedés kialakulását.

Ki-bekapcsolás: először tartsa lenyomva a „Fridge” és a „Care+” gombokat 3 másodpercig a „Speciális program működési állapot” beállítási módba való belépéshez.

Ezt követően a kijelzőn az „Sd” jelzés 2 másodpercig villog, majd megjelenik a speciális program aktuális állapota („On” vagy „Off”).

Ekkor nyomja meg a „Freezer” gombot a program be- vagy kikapcsolásához.

Ha 5 másodpercen belül nem történik gombnyomás, a beállítások automatikusan mentésre kerülnek, a hűtőszekrény kilép a beállítási módból, és visszatér normál működésbe.

### **Élelmiszertárolási útmutató**

Előfordulhat, hogy a készülék nem működik megfelelően (fennáll a leolvadás vagy a fagyasztótér hőmérsékletének emelkedése), ha hosszabb ideig a megadott működési hőmérséklet-tartomány alsó határa alatti környezetben üzemel.

A készülék klímaosztályára vonatkozó információ a típustáblán található. A belső hőmérsékletet olyan tényezők befolyásolhatják, mint a készülék elhelyezése, a környezeti hőmérséklet vagy az ajtó nyitásának gyakorisága stb. Szükség esetén a hőmérséklet-szabályozó beállítását ezekhez a körülményekhez kell igazítani.

Szénsavas italokat nem szabad a fagyasztótérben vagy alacsony hőmérsékletű rekeszben tárolni, és egyes termékeket (pl. jégkrém) nem ajánlott túl hidegen fogyasztani. A hűtőszekrényben a hideg levegő keringése miatt az egyes területek hőmérséklete eltérő, ezért a különböző élelmiszereket különböző helyeken kell tárolni.

A friss élelmiszertároló rekesz alkalmas olyan élelmiszerek tárolására, amelyeket nem szükséges fagyasztani, például főtt ételek, sör, tojás, egyes hűtést igénylő fűszerek, tej, gyümölcsle stb.

A zöldségtároló rekesz zöldségek és gyümölcsök tárolására alkalmas.

A fagyasztótér alkalmas fagylalt, fagyasztott élelmiszerek, valamint hosszabb ideig tárolandó élelmiszerek elhelyezésére.

### **A zöldségtároló páraszabályzó használata**

A zöldségtároló rekesz páraszabályzó csúszkája a benne tárolt zöldségek megfelelő páratartalmának és frissességének megőrzésére szolgál.

Ha a páraszabályzó csúszkát jobbra tolja, több nyílás válik szabaddá, így alacsonyabb páratartalom alakul ki a rekeszben. Ha a csúszkát balra tolja, kevesebb nyílás marad szabadon, így magasabb páratartalom tartható fenn a rekeszben.

## **Friss ételek hűtésére vonatkozó tanácsok**

A legjobb teljesítmény elérése érdekében:

- Ne tároljon meleg ételt vagy párolgó folyadékot a berendezésben!
- Az ételeket becsomagolva helyezze el a hűtőszekrényben, főleg, ha erős illatuk van.
  
- Az élelmiszereket polietilén tasakokba csomagolja és a hűtőszekrény polcain helyezze el!
- Biztonsági okokból maximum két napig tároljon ételt ilyen eljárással.
- A főtt ételeket és a hideg ételeket le kell takarni és a hűtőszekrény polcaira kell helyezni.
- Gyümölcsök és zöldségek: tisztítsa meg őket, majd tárolja azokat a zöldségtartó fiókban.
- Vaj és sajt: az ilyen tejtermékeket speciális, légmentesen zárható dobozba kell tenni vagy alumínium/polietilén tasakokba kell csomagolni.
- Tejes doboz: a tejes dobozokat a kupakkal le kell zárni és a hűtőajtón tárolni.
- Banánt, burgonyát, hagymát és fokhagymát nem szabad a hűtőben tárolni.

## **ÁPOLÁS ÉS KARBANTARTÁS**

Higiéniai okokból kifolyólag, rendszeresen tisztítsa a készülék belsejét, valamint a készülékben található kiegészítőket. A készülék külsejét puha ronggyal tisztítsa le!

### **Amennyiben hosszabb ideig nem használja a készüléket**

1. Ürítse ki a hűtőszekrényt!
2. Húzza ki az elektromos csatlakozót a konnektorból!
3. Tisztítsa meg a belsejét!
4. Ha sokáig nem használja, hagyja nyitva az ajtaját, hogy ne penészedjen be és ne legyen rossz szaga!

Időnként meleg vizes szivaccsal törölje át a hűtőszekrény belsejét! Öblítse le és puha ronggyal törölje meg! Ne használjon súrolószereket!  
A készülék külsejét puha nedves ronggyal törölgesse le!



**Vigyázat!** A készüléket ne csatlakoztassa a hálózathoz tisztítás közben. Áramütésveszély!

Tisztítás előtt kapcsolja ki a készüléket, húzza ki a hálózati csatlakozót, vagy kapcsolja ki a megszakítót vagy a biztosítékot. Soha ne tisztítsa a készüléket gőztisztítóval. A nedvesség felhalmozódhat az elektromos alkatrészekben, áramütés veszélye! A forró gőzök a műanyag alkatrészek károsodásához vezethetnek. A készüléknek száraznak kell lennie, mielőtt újra üzembe helyezné.

**Fontos!** Éteres olajok és szerves oldószerek megtámadhatják a műanyag alkatrészeket, pl. a citromlé vagy narancshéj leve, vajsav, ecetsavat tartalmazó tisztítószer.

- Ne engedje, hogy ezek az anyagok érintkezésbe kerüljenek a készülék alkatrészeivel.
- Ne használjon súrolószert
- A por felhalmozódása a kondenzátornál növeli az energiafogyasztást. Ezért évente egyszer puha kefével vagy porszívóval gondosan tisztítsa meg a készülék hátulján található kondenzátort. (Ha a kondenzátor a készülék hátulján található)
- Miután minden száraz, helyezze ismét üzembe a készüléket.

### **A készülék lámpájának cseréje (amennyiben van benne)**

A belső világítás energiatakarékos LED típusú fényforrással működik. A lámpa kicseréléséhez vegye fel a kapcsolatot a szakszervizzel!  
A LED izzó nem cserélhető garanciában!

## HIBAEHÁRÍTÁS

Figyelem! A hibaelhárítás előtt húzza ki a tápegységet. Csak hozzáértő, szakképzett villanszerelő végezheti el a hibaelhárítást, amely nem szerepel alábbi táblázatban.

Probléma	Lehetséges ok	Megoldás
<ul style="list-style-type: none"><li>A hűtőszekrény nem hűt</li></ul>	<ul style="list-style-type: none"><li>A hálózati kábel nincs bedugva, vagy laza.</li><li>Az aljzat hibás.</li><li>A biztosíték kiégett, vagy hibás.</li><li>Áramkimaradás.</li></ul>	<ul style="list-style-type: none"><li>Helyezze be a hálózati csatlakozót.</li><li>A hálózati hibákat villanszerelőnek kell javítania.</li><li>Ellenőrizze a biztosítékot, szükség esetén cserélje ki.</li><li>Nyissa ki az ajtót és ellenőrizze, hogy világít-e a lámpa.</li></ul>
<ul style="list-style-type: none"><li>Rendellenes zaj</li></ul>	<ul style="list-style-type: none"><li>A hűtőszekrény instabilan áll.</li><li>A hűtő túl közel áll a falhoz.</li></ul>	<ul style="list-style-type: none"><li>A hűtőszekrény szintező lábainak beállítása.</li><li>Helyezze a hűtőszekrényt távolabb a faltól.</li></ul>
<ul style="list-style-type: none"><li>Gyenge hűtési hatékonyság</li></ul>	<ul style="list-style-type: none"><li>Meleg ételt vagy túl sok ételt helyezett a hűtőbe.</li><li>Az ajtó hosszabb ideig nyitva volt.</li><li>A készüléket állandó napfény éri, vagy hőforrás közelében van.</li><li>Nem megfelelően szellőzik a készülék.</li><li>Túl magasra állította a hőmérsékletet.</li></ul>	<ul style="list-style-type: none"><li>Ne tegyen forró ételt a hűtőszekrénybe.</li><li>Csak addig nyissa ki az ajtót, amíg szükséges.</li><li>Távolítsa el a készüléket a napfényről, vagy a hőforrás közeléből.</li><li>Ellenőrizze a távolságot a megfelelő szellőzés érdekében</li><li>Állítsa be a megfelelő hőmérsékletet.</li></ul>
<ul style="list-style-type: none"><li>Kellemetlen szag</li></ul>	<ul style="list-style-type: none"><li>Romlott étel a hűtőben.</li><li>A készüléket régen tisztította ki.</li></ul>	<ul style="list-style-type: none"><li>A romlott ételt távolítsa el a készülékből.</li><li>Tisztítsa ki a készüléket.</li></ul>
<ul style="list-style-type: none"><li>A kijelzőn a gombok nem működnek</li></ul>	<ul style="list-style-type: none"><li>Ellenőrizze, hogy a gyermekzár funkció engedélyezve van-e a kijelzőpanelen.</li></ul>	<ul style="list-style-type: none"><li>Tartsa lenyomva az „OK/3s to Unlock” gombot 3 másodpercig a billentyűzár feloldásához, majd végezze el a kívánt műveletet. (Részletekért lásd a Gyermekzár funkciót.)</li></ul>
<ul style="list-style-type: none"><li>A hőmérséklet nem állítható be.</li></ul>	<ul style="list-style-type: none"><li>Ellenőrizze, hogy az ECO, a Gyorsfagyasztás vagy a Gyorshűtés funkció be van-e kapcsolva.</li></ul>	<ul style="list-style-type: none"><li>Amikor az ECO, a Gyorsfagyasztás vagy a Gyorshűtés funkció aktív, az adott rekesz hőmérséklete az első gombnyomásra nem módosítható. Ilyen esetben először kapcsolja ki a fenti funkciót, majd állítsa be a kívánt hőmérsékletet. (Részletekért lásd a Funkciók fejezetet.)</li></ul>
<ul style="list-style-type: none"><li>A beállított fagyasztóhőmérséklet jelenik meg a kijelzőn, de a kijelzett szám villog.</li></ul>	<ul style="list-style-type: none"><li>Ellenőrizze, hogy történt-e áramkimaradás.</li></ul>	<ul style="list-style-type: none"><li>Nyomjon meg bármely gombot a riasztás megszüntetéséhez (részletekért lásd a túlmelegedési riasztás funkciót), és ellenőrizze, hogy a hűtött és fagyasztott élelmiszerek nem romlottak-e meg.</li></ul>

Ha a hiba továbbra is megjelenik, vegye fel a kapcsolatot a szervizközponttal.

## FIGYELEM!

A Készülék normális működését kísérő zajok:

- amikor a hűtőfolyadék kering a hátsó csövekben, a hűtőszekrény gurgulázó és bugyborékoló hangot adhat
- amikor a kompresszor bekapcsol, a hűtőfolyadékot a csövekbe pumpálja, bűgő vagy pulzáló hang hallatszik
- a termosztát vezérli a kompresszort ami időnként ki-, illetve bekapcsol és emiatt egy kattánó hang hallható.

## ÜGYFÉLSZOLGÁLAT

**Mielőtt az ügyfélszolgálathoz fordulna:**

1. Ellenőrizze, hogy meg tudja-e oldani a problémát a Hibakeresési útmutató segítségével!
2. Kapcsolja be újra a készüléket, hogy a probléma továbbra is fennáll-e! Ha igen, húzza ki a csatlakozót a konnektorból, várjon kb. egy órát és kapcsolja be újra!
3. Ha továbbra is fennáll a probléma, hívja az ügyfélszolgálatot!

Adja meg:

- a probléma jellegét,
- a modell számot,
- a teljes címét és telefonszámát.
- a vásárlást igazoló számla vagy blokk számát



**Figyelmeztetés:** Amennyiben nem a megfelelő klímaosztályban meghatározott hőmérsékleti környezetben működtetik a készüléket (a megadott intervallum között), lehetséges, hogy a készülék belső hőmérséklete el fog térni az előírt hőfoktól, vagy nem tudja fenntartani az előírt hőmérsékleti értékeket.

### Klímaosztály besorolás

A készülék klímaosztály szerinti besorolását a készülékre ragasztott műszaki adattábla tartalmazza. Alábbi táblázatban szereplő adatok bemutatják, hogy mely klímaosztály besorolás, milyen külső környezeti hőmérsékleten (szobahőmérséklet, ahova a készüléket elhelyezik) működik optimálisan, az előírtaknak megfelelően.

Klímaosztály	Megengedett külső (szoba) hőmérséklet
SN (bővített mérsékelt)	+10°C és +32°C között
N (mérséklet)	+16°C és +32°C között
ST (szubtrópusi)	+16°C és +38°C között
T (trópusi)	+16°C és +43°C között

Figyelem: fenti környezeti hőmérsékleti határértékek a meghatározott klímaosztályok előírt értékeit mutatják, amelyen a készülék az optimális belső hőmérsékletet tartani tudja. Több faktor befolyásolhatja a belső hőmérsékletet, úgy mint az ajtó nyitásának sűrűsége vagy a környezet (szoba) hőmérséklete. A megfelelő hőfokot ezen információk tudatában szükséges beállítani a termosztát segítségével.

Központi szerviz: Hausmeister Kft. - 1139 Budapest Fáy utca 5;

Tel: 06 1 451-3379;

[szerviz@hausmeister.hu](mailto:szerviz@hausmeister.hu)

[www.hausmeister.hu](http://www.hausmeister.hu)

# Termékinformációs adatlap

A BIZOTTSÁG (EU) 2019/2016 FELHATALMAZÁSON ALAPULÓ RENDELETE a hűtőkészülékek energiacímkézéséről

**A szállító neve vagy védjegye:** HAUSMEISTER

**A szállító címe:** Hausmeister Elektronikai Kft., Fáy utca 5., 1139 Budapest, HU

**Modellazonosító:** HM3305 E I

**A hűtőkészülék típusa:**

Alacsony zajkibocsátású készülék:	Nem	Kialakítás típusa:	szabadon álló
Bortároló készülék:	Nem	Egyéb hűtőkészülék:	Igen

**Általános termékparaméterek:**

Paraméter	Érték	Paraméter	Érték
Teljes méret (milliméter)	Magasság 1 920	Teljes térfogat (dm <sup>3</sup> vagy liter)	458
	Szélesség 790		
	Mélység 600		
EEl	100	Energiahatékonysági osztály	E
Levegőben terjedő akusztikus zajkibocsátás [1 pW-ra vonatkoztatott dB(A)]	37	A levegőben terjedő akusztikus zajkibocsátás osztálya	C
Éves energiafogyasztás (kWh/év)	297	Klímaosztály:	bővített mérsékelt, mérsékelt, szubtrópusi, trópusi
Az a környezeti hőmérsékleti minimum (°C), amelyre a hűtőkészülék alkalmas	10	Az a környezeti hőmérsékleti maximum (°C), amelyre a hűtőkészülék alkalmas	43
Téli üzemmód	Nem		

**Rekeszparaméterek:**

Rekesztípus	Rekeszparaméterek és -értékek		
	Rekesztérfogat (dm <sup>3</sup> vagy liter)	Az élelmiszerek optimális tárolására szolgáló ajánlott hőmérséklet-beállítás (°C) Ezek a beállítások nem lehet-	Fagyasztókapacitás (kg/24 óra)

			nek ellen- tmondás- ban a IV. melléklet 3. táblázatában előírt tárolási fel- tételekkel.		
Kamra	Nem	-	-	-	-
Bortároló	Nem	-	-	-	-
Pincerekesz	Nem	-	-	-	-
Frissentartó	Igen	272,0	4	-	A
Hűtőrekesz	Igen	28,0	2	-	A
0-csillagos vagy jégké- szítés	Nem	-	-	-	-
1-csillagos	Nem	-	-	-	-
2-csillagos	Nem	-	-	-	-
3-csillagos	Nem	-	-	-	-
4-csillagos	Igen	158,0	-18	10,0	A
2-csillagos rész	Nem	-	-	-	-
Változtatható hőmér- sékletű rekesz	-	-	-	-	-
<b>4-csillagos rekeszek esetében</b>					
Gyorsfagyasztási lehetőség			Nem		
<b>A fényforrás paraméterei:</b>					
A fényforrás típusa			LED		
Energiahatékonysági osztály			G		
<b>A gyártó által vállalt jótállás minimális időtartama: 24 hónap</b>					
<b>Kiegészítő információk:</b>					
Internetes hivatkozás a szállító honlapjára, ahol az (EU) 2019/2019 bizottsági rendelet II. melléklete 4. pontjában foglalt információ megtalálható: <a href="http://www.hausmeister.hu">www.hausmeister.hu</a>					

EPREL-nyilvántartási szám: 2657078

A modellt forgalomba hozták az Unió piacán Legkorábbi időpont: 30/06/2026.



<https://eprel.ec.europa.eu/qr/2657078>

**Szállító:** HAUSMEISTER ELEKTRONIKAI KFT (Importőr)

**Weboldal:** [www.hausmeister.hu](http://www.hausmeister.hu)

**Ügyfélszolgálat:**

**Név:** Hausmeister Elektronikai Kft.

**Weboldal:** [www.hausmeister.hu](http://www.hausmeister.hu)

**E-mail:** [szerviz@hausmeister.hu](mailto:szerviz@hausmeister.hu)

**Telefonszám:** +36 1 451 3379

**Cím:**

Fáy utca 5.  
1139 Budapest  
Magyarország

Importőr/Forgalmazó: Hausmeister Elektronikai Kft. 1139 Budapest Fáy utca 5.  
Ügyfélszolgálat, információ: [ugyfelszolgalat@hausmeister.hu](mailto:ugyfelszolgalat@hausmeister.hu)

Termék megnevezése:	Típusa:	Gyári száma: gyártási szám hiányában, pl. cikkszám	Vételára:
---------------------	---------	---	-----------

Eladó szervezet (a vállalkozás) megnevezése, címe: .....

Bizonylat száma: .....

Szerződéskötés (vásárlás megerősítésének) napja: .....

Átadás napja (ha eltér a szerződéskötés napjától): .....

Eladó aláírása  
PH

Beüzemelés dátuma .....

Szakember megnevezése (igazolvány száma).....

Szerelő aláírása  
PH

## JÓTÁLLÁSI SZELVÉNYEK

Bejelentés időpontja:.....	Bejelentés időpontja:.....
Kijavításra átvétel időpontja:.....	Kijavításra átvétel időpontja:.....
Bejelentett hiba:.....	Bejelentett hiba:.....
Elvégzett javítás:.....	Elvégzett javítás:.....
Javítás / visszaadás dátuma:.....	Javítás / visszaadás dátuma:.....
A jótállás – kijavítás időtartamával meghosszabbított – új határideje:.....	A jótállás – kijavítás időtartamával meghosszabbított – új határideje:.....
Szerviz neve:.....	Szerviz neve:.....

Bejelentés időpontja:.....	Bejelentés időpontja:.....
Kijavításra átvétel időpontja:.....	Kijavításra átvétel időpontja:.....
Bejelentett hiba:.....	Bejelentett hiba:.....
Elvégzett javítás:.....	Elvégzett javítás:.....
Javítás / visszaadás dátuma:.....	Javítás / visszaadás dátuma:.....
A jótállás – kijavítás időtartamával meghosszabbított – új határideje:.....	A jótállás – kijavítás időtartamával meghosszabbított – új határideje:.....
Szerviz neve:.....	Szerviz neve:.....

## TÁJÉKOZTATÓ A JÓTÁLLÁSI JOGOKRÓL

A jelen jótállási jegy alkalmazásában fogyasztó: a 151/2003. (IX. 22.) Korm. rendelet 1. § (1) bekezdése szerinti fogyasztó (ideértve a Ptk. szerinti fogyasztót és a meghatározott feltételekkel eljáró mikro-, kis- és középvállalkozást).KKV akkor jár el a tevékenységi körén kívül, ha a fogyasztási cikket kiskereskedelmi tevékenység keretében vásárolja meg.

A fogyasztók részére eladott és a Hausmeister Elektronikai Kft. által forgalmazott háztartási készülékekre vonatkozó jótállási idő 2 év (kivéve a 250.000 Ft eladási ár felett, mely esetben a jótállási idő 3 év) az alábbiak szerint:

Értékhatar	Jótállási idő	Melyből jogszabályi alapon kötelező	Melyből önként vállalt vagy szerződéses
10.000 forintot elérő, de 250.000 forintot meg nem haladó eladási ár esetén	2 év	2 év	-
250.000 forint eladási ár felett	3 év	3 év	-

A gázüzemű készülékek esetében az önként vállalt, vagy szerződéses jótállási időt akkor vállalja a Hausmeister Elektronikai Kft. amennyiben a készüléket a Hausmeister Elektronikai Kft. szerződött szervizpartnere helyezi üzembe.

A jótállási határidő a fogyasztási cikk fogyasztó részére történő átadása, vagy ha az üzembe helyezést a vállalkozás, annak megbízottja vagy az üzembe helyezésre jogosult más személy végzi, az üzembe helyezés napjával kezdődik. Ha a fogyasztó a fogyasztási cikket az átadástól számított hat hónapon túl helyeztetni üzembe, akkor a jótállási határidő kezdő időpontja a fogyasztási cikk átadásának napja. A fogyasztási cikk kijavítása esetén a jótállás időtartama meghosszabbodik a javításra átadás napjától kezdve azzal az idővel, amely alatt a fogyasztó a fogyasztási cikket a hiba miatt rendeltetésszerűen nem használhatta.

Nem tartozik jótállás alá a hiba, ha annak oka a termék fogyasztó részére való átadását követően lépett fel, így például, ha a hibát

- szakszerűtlen üzembe helyezés (kivéve, ha az üzembe helyezést a vállalkozás, a forgalmazó vagy annak megbízottja végezte el, illetve ha a szakszerűtlen üzembe helyezés a használati-kezelési útmutató hibájára vezethető vissza)
  - rendeltetésszerű használat, a használati-kezelési útmutatóban foglaltak figyelmen kívül hagyása,
  - helytelen tárolás, helytelen kezelés, rongálás,
  - elemi kár, természeti csapás, törés
  - karbantartás hiánya
- okozta.

Jótállás keretébe tartozó hiba esetén a fogyasztó választása szerint

- kijavítást vagy kicserélést követelhet, kivéve, ha a választott igény teljesítése lehetetlen, vagy ha a kötelezően alkalmazandó jogszabályok alapján a vállalkozás jogosult arra hivatkozni, hogy ez a vállalkozásnak a másik igény teljesítésével összehasonlítva aránytalan többletköltséget eredményezne, figyelembe véve a szolgáltatás hibátlan állapotban képviselt értékét, a szerződésszegés súlyát és a jótállási igény teljesítésével a fogyasztónak okozott érdeksérelmet.
- az ellenszolgáltatás arányos leszállítását igényelheti, vagy elállhat a szerződéstől, ha a vállalkozás a kijavítást vagy a kicserélést nem vállalta, e kötelezettségének megfelelő; vagy amennyiben jogszabály erre nézve határidőt állapít meg, az adott jogszabályi határidőn belül, a fogyasztó érdekeit kímélve nem tud eleget tenni, vagy ha a fogyasztónak a kijavításhoz vagy a kicseréléshez fűződő érdeke megszünt. Jelentéktelen hiba miatt elállásnak nincs helye.

A fogyasztó a választott jogáról másra térhet át. Az áttéréssel okozott költséget köteles a vállalkozásnak megfizetni, kivéve, ha az áttérésre a vállalkozás adott okot, vagy az áttérés egyébként indokolt volt.

Ha a fogyasztó a fogyasztási cikk meghibásodása miatt a vásárlástól, illetve az üzembe helyezettől számított három munkanapon belül érvényesít cseréigényt, a vállalkozás köteles a fogyasztási cikket nyolc napon belül kicserélni, feltéve, hogy a meghibásodás a rendeltetésszerű használatot akadályozza. Ha a fogyasztási cikk cseréjére nincs lehetőség, a vállalkozás köteles a vételárat haladéktalanul visszatéríteni, feltéve, hogy a meghibásodás a rendeltetésszerű használatot akadályozza.

Ha az e rendeletben meghatározott jótállási időtartam alatt a fogyasztási cikk meghibásodása esetén történő javítása során a vállalkozás részéről megállapítást nyer, hogy a fogyasztási cikk nem javítható, a fogyasztó eltérő rendelkezése hiányában a vállalkozás köteles a fogyasztási cikket nyolc napon belül kicserélni. Ha a fogyasztási cikk cseréjére nincs lehetőség, a vállalkozás köteles a jótállási jegyen, ennek hiányában a fogyasztó által bemutatott, a fogyasztási cikk ellenértékének megfizetését igazoló bizonylaton – az általános forgalmi adóról szóló törvény alapján kibocsátott számlán vagy nyugtán – feltüntetett vételárat nyolc napon belül a fogyasztó részére visszatéríteni.

Ha az e rendeletben meghatározott jótállási időtartam alatt a fogyasztási cikk három alkalommal történő kijavítást követően ismét meghibásodik, – a fogyasztó eltérő rendelkezése hiányában – a vállalkozás köteles a fogyasztási cikket nyolc napon belül kicserélni. Ha a fogyasztási cikk kicserélésére nincs lehetőség, a vállalkozás köteles a jótállási jegyen, ennek hiányában a fogyasztó által bemutatott, a fogyasztási cikk ellenértékének megfizetését igazoló bizonylaton – az általános forgalmi adóról szóló törvény alapján kibocsátott számlán vagy nyugtán – feltüntetett vételárat nyolc napon belül a fogyasztó részére visszatéríteni.

Ha a fogyasztási cikk kijavításra a jótállási igény vállalkozás részére való közlésétől számított harmincadik napig nem kerül sor, – a fogyasztó eltérő rendelkezése hiányában – a vállalkozás köteles a fogyasztási cikket a harmincnapos határidő eredménytelen elteltét követő nyolc napon belül kicserélni. Ha a fogyasztási cikk cseréjére nincs lehetőség, a vállalkozás köteles a jótállási jegyen, ennek hiányában a fogyasztó által bemutatott, a fogyasztási cikk ellenértékének megfizetését igazoló bizonylaton – az általános forgalmi adóról szóló törvény alapján kibocsátott számlán vagy nyugtán – feltüntetett vételárat a harmincnapos kijavítási határidő eredménytelen elteltét követő nyolc napon belül a fogyasztó részére visszatéríteni.

Nem számít bele a jótállási időbe a kijavítási időnek az a része, amely alatt a fogyasztó a terméket nem tudja rendeltetésszerűen használni.

A jótállási kötelezettség teljesítésével kapcsolatos költségek a vállalkozást terhelik.

A rögzített bekötésű, illetve a 10 kg-nál súlyosabb, vagy tömegközlekedési eszközön kézi csomagként nem szállítható terméket – a járművek kivételével – az üzemeltetés helyén kell megjavítani. Ha a javítás az üzemeltetés helyén nem végezhető el, a le- és felszerelésről, valamint az el- és visszaszállításról a vállalkozás, vagy – a javítószolgálatnál közvetlenül érvényesített kijavítás iránti igény esetén – a javítószolgálat gondoskodik.

A jótállás nem érinti a fogyasztó jogszabályból eredő – így különösen kellék- és termékszavatossági, illetve kártérítési – jogait és jogainak érvényesítését. Hibás teljesítés esetén a fogyasztót a jogszabály szerinti kellékszavatossági jogok gyakorlása térítésmentesen megilleti.

Fogyasztói jogvita esetén a fogyasztó a vármegyei (fővárosi) kereskedelmi és iparkamarák mellett működő békéltető testület eljárását is kezdeményezheti.

A jótállásból eredő jogok a jelen pontban foglalt kivételtől eltekintve jótállási jeggyel érvényesíthetők, amelyek nem tehető feltételévé a fogyasztási cikk felbontott csomagolásának a fogyasztó általi visszaszolgáltatása. Jótállási jegy fogyasztó

rendelkezésére bocsátásának elmaradása esetén a szerződés megkötését bizonyítottan kell tekinteni, ha az ellenérték megfizetését igazoló bizonylatot – az általános forgalmi adóról szóló törvény alapján kibocsátott számlát vagy nyugtát (melyen a termék egyértelműen beazonosítható) – a fogyasztó bemutatja. Ebben az esetben a jótállásból eredő jogok az ellenérték megfizetését igazoló bizonylattal érvényesíthetők.

A fogyasztó a jótállás iránti igényét a vállalkozás székhelyén, bármely telephelyén, fióktelepén, vagy a Hausmeister Elektronikai Kft. szerződött szervizpartneréinél bejelentheti.

A vállalkozás a minőségi kifogás bejelentésekor a fogyasztó és vállalkozás közötti szerződés keretében eladott dolgokra vonatkozó szavatossági és jótállási igényének intézésének eljárási szabályairól szóló 19/2014. (IV. 29.) NGM rendelet (a továbbiakban: NGM rendelet) 4. §a szerint köteles – az otthagározott tartalommal – jegyzőkönyvet felvenni és annak másolatát haladéktalanul és igazolható módon a fogyasztó rendelkezésére bocsátani.

## **GÁZFOGYASZTÓ KÉSZÜLÉKEK ÜZEMBE HELYEZÉSE**

Gázfogyasztó készülék üzembe helyezését a 2008. évi XL. törvény alapján csak arra jogosult szakember végezheti! A gázfogyasztó készülék fogyasztói vezetékre történő csatlakozáshoz szükséges eszközök és alkatrészek nem képezik a vásárolt termék részét. Azok szükségességét a beüzemelés végző szakember határozza meg és annak költsége nem része a készülék vételárának.

### **SZERVIZJEGYZÉK**

A Hausmeister Elektronikai Kft. aktuális szervizjegyzékét a mellékelt QR kód segítségével vagy a <https://www.hausmeister.hu/szerviz-es-garancia> menüpont alatt tekintheti meg.

**Hausmeister Központi Márkaszerviz**

Cím: 1139 Budapest, Fáy utca 5. Tel: 06-1-451-33-79 Email: [szerviz@hausmeister.hu](mailto:szerviz@hausmeister.hu)

