

Hausmeister

Használati útmutató

**Kombinált hűtőszekrény - fagyasztó
No Frost t echnológia**



Típus: HM3304 E I

Az ön biztonsága és a helyes használat biztosítása érdekében a készülék telepítése és első használata előtt olvassa el figyelmesen a használati útmutatót, annak tippjeivel és figyelmeztetéseivel együtt. A szükségtelen hibák és balesetek elkerülése érdekében fontos annak biztosítása, hogy a készüléket használó emberek alaposan ismerjék a készülék működését és biztonsági jellemzőit. Őrizze meg ezt az útmutatót, és győződjön meg róla, hogy a készülék közelében marad, ha azt mozgatják vagy eladják, hogy mindenki, aki azt a készülék élettartama alatt használja, megfelelő tájékoztatást kapjon annak használatáról és a biztonságról.

Az élet és a vagyon biztonsága érdekében tartsa be a használati útmutatóban szereplő óvintézkedéseket, mivel a gyártó nem felel a mulasztás okozta károkért.

Gyermekek és kiszolgáltató személyek biztonsága

- A készüléket 8 éven felüli gyermekek és csökkent fizikai, érzékszervi vagy mentális képességekkel, illetve nem megfelelő tapasztalattal és ismeretekkel rendelkező személyek akkor használhatják, ha felügyelettel vagy utasításokkal látják el őket a készülék biztonságos használatára vonatkozóan, és megértik a kapcsolódó veszélyeket.
- 8 év feletti gyermekek be- és kirakodhatnak a készülékbe.
- A gyermekeket felügyelni kell annak biztosítása érdekében, hogy ne játsszanak a készülékkel.
- Tisztítást és a felhasználói karbantartást nem végezhetik gyermekek, kivéve, ha 8 év feletti és biztosított a felügyeletük.
- Minden csomagolást tartson távol gyermekektől.
Fulladásveszély áll fenn.

- Ha leselejtezi a készüléket, húzza ki a csatlakozót a konnektorból, vágja le a csatlakozókábelt (a készülékhez a lehető legközelebb), majd vegye le az ajtót, így megakadályozza, hogy a gyermekek azzal játszanak és áramütést szenvedjenek, vagy bezárják magukat a készülékbe.
- Ha ez a mágneses ajtótömítéssel rendelkező készülék egy régebbi készüléket helyettesít, amelynek rugózára (retesz) van az ajtón vagy a fedélen, ügyeljen arra, hogy a rugózár használhatatlanná váljon, mielőtt a régi készüléket eldobná. Ez megakadályozza, hogy gyermekek számára halálos csapdává váljon.

Általános biztonság

FIGYELEM! A szellőzőnyílásokat a készülék burkolatában vagy a beépített szerkezetben tartsa szabadon.

FIGYELEM! A leolvasztás folyamatának felgyorsításához ne használjon mechanikus eszközöket vagy egyéb eszközöket, kivéve a gyártó által ajánlottakat.

FIGYELEM! Ne sértse meg a hűtőközeg-kört.

FIGYELEM! A hűtőberendezésekben ne használjon más elektromos készülékeket (például fagylalkészítőket), kivéve, ha ezeket a gyártó erre a célra jóváhagyta.

FIGYELEM! Ne érintse meg a villanykörtét, ha hosszú ideig világít, mert nagyon forró lehet.¹⁾

1) Ha van lámpa a rekeszben.

FIGYELEM! A készülék elhelyezésekor ügyeljen arra, hogy a tápkábel ne legyen elakadva vagy sérült.

FIGYELEM! Ne helyezzen többszörös hordozható aljzat-kimeneteket vagy hordozható tápfeszültségeket a készülék hátuljához.

- Ne tároljon robbanóanyagokat, például gyúlékony hajtóanyaggal ellátott aeroszolos flakonokat a készülékben.
- Az izobután (R-600a) hűtőközeg a készülék hűtőköreiben található, amely magas szintű környezeti kompatibilitással bíró földgáz, amely ugyanakkor tűzveszélyes.
- A készülék szállítása és telepítése során győződjön meg arról, hogy a hűtőkör egyik alkotóeleme sem sérül meg.
 - Kerülje a nyílt lángot és a gyújtóforrásokat
 - alaposan szellőztesse azt a helyiséget, amelyben a készülék található
- Veszélyes a műszaki adatok megváltoztatására vagy a termék bármilyen módosítására. A kábel sérülése rövidzárlatot, tüzet és/vagy áramütést okozhat.
- A készüléket háztartásokban és hasonló alkalmazásokban történő használatra terveztük, úgy mint
 - a személyzeti konyhák üzletekben, irodákban és más munkakörnyezetekben;
 - parasztházakban és szállodákban, motelekben és más lakókörnyezetben található ügyfelek által;
 - szoba reggelivel típusú környezetben;
 - vendéglátásban és hasonló nem kiskereskedelmi alkalmazásokban.

FIGYELMEZTETÉS Az elektromos alkatrészeket (dugó, tápkábel, kompresszor stb.) hivatalos szervizképviselő vagy képzett szervizszemélyzet cserélheti ki.

VIGYÁZAT A készülékkel együtt szállított izzó „különleges felhasználású izzó”, amely csak a szállított készülékkel használható. Ez a "speciális felhasználású lámpa" nem használható háztartási világításhoz.¹⁾

- A tápkábelt nem szabad meghosszabbítani.
- Ellenőrizze, hogy a hálózati csatlakozódugó nincs-e benyomódva vagy nem sérült-e a készülék hátulja miatt. A benyomódott vagy sérült hálózati csatlakozó túlmelegedhet és tüzet okozhat.
- Ügyeljen arra, hogy hozzáférjen a készülék hálózati csatlakozójához.
- Ne húzza a hálózati kábelt.
- Ha a hálózati csatlakozóaljzat meglazult, ne dugja be a hálózati csatlakozót. Áramütés vagy tűz veszélye áll fenn.
- A lámpa nélkül tilos a készülék üzemeltetése.
- A készülék nehéz. Óvatosan kell mozgatni.
- Ne távolítsa el és ne érintse meg az elemeket a fagyasztó rekeszből, ha keze párás/nedves, mert ez a bőr lehorzsolódását vagy fagyási/égési sérüléseket okozhat.
- Kerülje a készülék hosszantartó közvetlen napfénynek való kitételét.

Napi használat

- Ne tegyen meleg dolgot a készülék műanyag alkatrészeire.
- Ne helyezzen élelmiszert közvetlenül a hátsó falhoz.
- A fagyasztott élelmiszereket nem szabad újrafagyasztani, miután kiolvadtak.¹⁾

1) Ha van lámpa a rekeszben.

- Az előrecsomagolt fagyasztott élelmiszereket a fagyasztott élelmiszerek gyártójának utasításai szerint tárolja.¹⁾
- A készülékek gyártójának tárolási ajánlásait szigorúan be kell tartani. Lásd a vonatkozó utasításokat.
- Ne helyezzen szénsavas italokat a fagyasztórekeszbe, mert ez megnöveli a nyomást a tartályban, ami felrobbanhat, és ezzel károsíthatja a készüléket.¹⁾
- A pálcikás jégkrém fagyási sérülést okozhat, ha egyenesen a készülékből fogyasztják.¹⁾
- Az étel szennyeződésének elkerülése érdekében kérjük, tartsa be az alábbi utasításokat
- Az ajtó hosszú időre történő kinyitása a készülékrekeszekben a hőmérséklete jelentős emelkedését idézheti elő.
- Rendszeresen tisztítsa az élelmiszerekkel érintkezésbe kerülő felületeket és az elérhető vízelvezető rendszereket.
- Tisztítsa meg a víztartályokat, ha azokat 48 órán át nem használta; öblítse ki a vízellátáshoz csatlakozó vízrendszert, ha a vizet 5 napig nem engedte le.
- A nyers húst és halat megfelelő tartályokban tárolja a hűtőszekrényben, hogy ne érintkezzenek más élelmiszerekkel vagy ne csepegjenek rá azokra.
- A kétcsillagos fagyasztott ételrekeszek (ha vannak a készülékben) alkalmasak előre fagyasztott ételek tárolására, fagylalt tárolására vagy elkészítésére, valamint jégkockák készítésére.

1) Ha van fagyasztórekesz.

2) Ha van friss élelmiszertároló rekesz.

- Az egy-, két- és háromcsillagos rekeszek (ha vannak a készülékben) nem alkalmasak friss élelmiszerek fagyasztására.
- Ha a készüléket hosszú ideig üresen hagyja, kapcsolja ki, olvassza le, tisztítsa meg, szárítsa meg és hagyja nyitva az ajtót, hogy megakadályozza penész kialakulását a készülékben.

Ápolás és tisztítás

- Karbantartás előtt kapcsolja ki a készüléket, és húzza ki a hálózati csatlakozót a hálózatról; foglalatból.
- Ne tisztítsa a készüléket fémtárgyakkal.
- Ne használjon éles tárgyakat a készülékről a jég eltávolításához. Használjon műanyag kaparót.¹
- Rendszeresen ellenőrizze a hűtőszekrényben lévő lefolyót vagy a kiolvadt vizet. Ha szükséges, tisztítsa meg a lefolyót.
Ha a lefolyó eltömődött, a víz összegyűlik a készülékben.²

Telepítés

Fontos! Elektromos csatlakoztatásnál figyelmesen kövesse a külön bekezdésekben megadott utasításokat.

- Csomagolja ki a készüléket, és ellenőrizze, hogy vannak-e rajta sérülések. Ne csatlakoztassa a készüléket, ha az sérült. A lehetséges károkat azonnal jelentse a vásárlás helyén. Ebben az esetben tartsa meg a csomagolást.

¹ Ha van fagyasztórekesz.

² Ha van friss élelmiszertároló rekesz.

- Javasolt legalább négy órát várni a készülék csatlakoztatása előtt, hogy az olaj visszafolyhasson a kompresszorba.
- A készülék körül megfelelő levegő-keringésnek kell lennie, ennek hiánya túlmelegedéshez vezet. A megfelelő szellőzés eléréséhez kövesse a telepítésre vonatkozó utasításokat.
- Ahol lehetséges, a termék távtartóit támassza neki a falnak, hogy elkerülje a meleg alkatrészek (kompresszor, sűrítő) megérintését vagy megfogását az esetleges égések megelőzése érdekében.
- A készüléket nem szabad radiátorok vagy tűzhelyek közelében elhelyezni.
- Gondoskodjon arról, hogy a hálózati csatlakozó legyen elérhető a készülék telepítése után is.

Szerviz

- A készülék karbantartásához szükséges elektromos munkákat szakképzett villanyszerelőnek vagy hozzáértő személynek kell elvégeznie.
- Ezt a terméket csak hivatalos szervizközpont javíthatja, és kizárólag eredeti alkatrészeket szabad használni.

Energia-megtakarítás

- Ne tegyen meleg ételt a készülékbe;
- Ne csomagolja az ételt közel egymáshoz, mivel ez megakadályozza a levegő keringését;
- Ügyeljen arra, hogy az élelmiszer ne érjen a rekesz(ek) hátuljához;

- Ha az áram kimarad, ne nyissa ki az ajtó(ka)t;
- Ne nyissa ki az ajtó(ka)t gyakran;
- Ne tartsa túl hosszú ideig nyitva az ajtó(ka)t;
- Ne állítsa a termosztátot a hideg hőmérsékletet meghaladó mértékűre;
- Minden tartozékot, például fiókot, polcot, tartson ott az alacsonyabb energiafogyasztás érdekében.

Környezetvédelem

A készülék nem tartalmaz olyan gázokat, amelyek károsíthatják az ózonréteget sem a hűtőközegkörben, sem a szigetelőanyagokban. A készüléket nem szabad megsemmisíteni a városi hulladékkal és szeméttel együtt. A hőszigetelő hab gyúlékony gázokat tartalmaz: a készüléket a helyi hatóságoktól beszerzett előírások szerint kell ártalmatlanítani. Kerülje el a hűtőegység károsodását, különösen a hőcserélőt.

A készüléken a szimbólummal jelölt anyagok újrahasznosíthatók.



A terméken vagy a csomagoláson található szimbólum azt jelzi, hogy ez a termék nem kezelhető háztartási hulladékként. Ehelyett

vigye elektromos és elektronikus berendezések megfelelő gyűjtőpontjára. Annak biztosításával, hogy a terméket megfelelő módon ártalmatlanítja, elősegíti a környezetre és az emberi egészségre gyakorolt lehetséges negatív következmények megelőzését,

amelyet egyébként a termék nem megfelelő hulladékkezelése idézhet elő. A termék újrahasznosításával kapcsolatos részletesebb információkért forduljon a helyi önkormányzathoz, a háztartási hulladékkezelő szolgálathoz vagy az üzlethez, ahol a terméket vásárolta.

Csomagolóanyagok

A szimbólummal rendelkező anyagok újrahasznosíthatók. A csomagolást megfelelő konténerben ártalmatlanítsa, újrahasznosítás céljából.

A készülék ártalmatlanítása

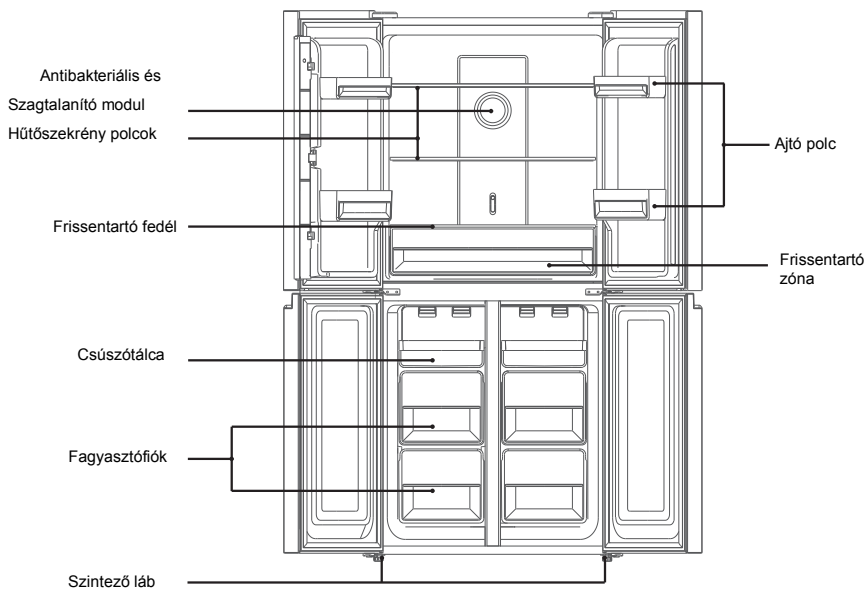
1. Húzza ki a hálózati csatlakozót a hálózati aljzatból.
2. Vágja le a hálózati kábelt és dobja el.

FIGYELEM! Használat, szerviz és és ártalmatlanítás során kérjük, vegye figyelembe a bal oldalihoz hasonló szimbólumot, amely a készülék hátulján (hátlap vagy kompresszor) található, és sárga vagy narancssárga színű.

Ez a tűzveszély figyelmeztető szimbólum. A hűtőközeg-csővekben és a kompresszorban gyúlékony anyagok vannak.

Használat, szerviz és ártalmatlanítás során kérjük, maradjon távol tűzforrástól.

Áttekintés

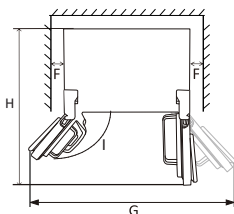
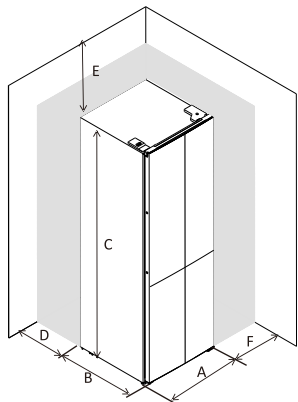


Ez az ábra csak tanácsként szolgál, a részletekért kérjük, ellenőrizze a készüléket.

Telepítés

Helyigény

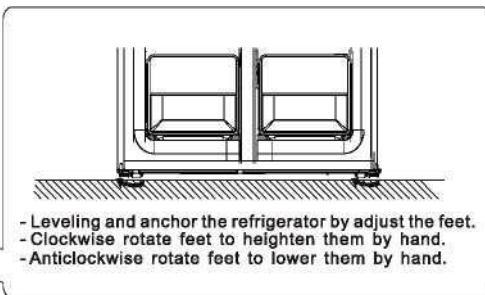
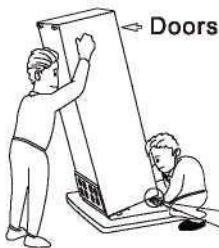
- Tartson elegendő teret a nyitott ajtó előtt.



A	790
B	620
C	1800
D	min=50
E	min=50
F	min=50
G	1580
H	1410
I	135°

Az egység szintezése

Ehhez állítsa be az egység előlő két szintező lábát.



Ajtók szintezése

Szállítás után vagy miután az ajtópolcokat étellel vagy itallal feltöltötte, előfordulhat, hogy a két felső ajtót nem lehet egy vonalba állítani. 3 C típusú alátét található, amelyek az ajtók beállítására szolgálnak. Az ajtószintezéshez kövesse az

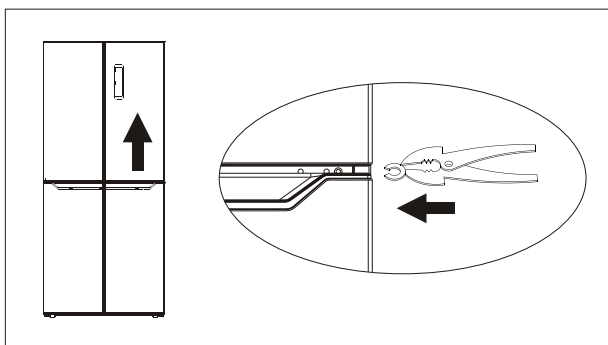


alábbi eljárást.

1. Mielőtt ellenőrizné az ajtók igazítását, ellenőrizze, hogy a készülék vízszintesen áll-e.

2. Ha a két felső ajtó teteje nem egy vonalba helyezkedik el, kérjük, kissé emelje fel az alsó ajtót, és helyezze be a C típusú alátét darabjait az ajtó alsó része és a középső csuklópánt közé.

Telepítés



FIGYELEM!

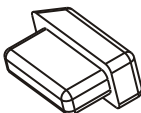
Kérjük, vigyázzon, nehogy az ujjai beszoruljanak az ajtóba. Kérjük, használjon szerszámot.

Figyelem: Kérjük, tartsa a C típusú alátéteket gyermekektől távol, így elkerülheti, hogy gyermekek lenyeljék azokat. Kis alkatrészek.

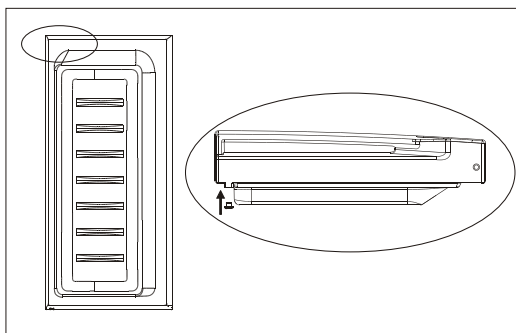
Gumitömbök

Minden ajtón egy gumiblokk van. Rugóként működnek, hogy enyhítsék az ütközést az ajtó bezárásakor.

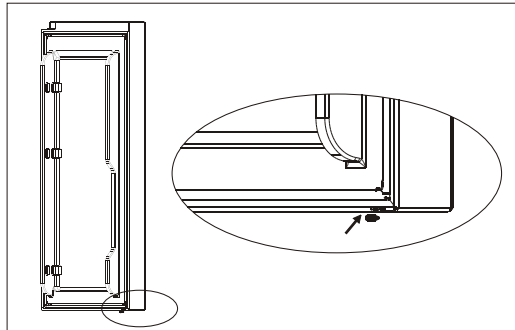
Kérjük, ne húzza ki a gumi tömböket. Ha nincsenek az ajtóban, kérjük, vegyen egyet a kiegészítő tasakból, és



helyezze be az ajtó nyílásába.



Telepítés



Figyelem: Kérjük, tartsa a gumitömböket gyermekektől távol, így elkerülheti, hogy gyermekek lenyeljék azokat. Kis alkatrészek.

Pozicionálás

A készüléket olyan helyre telepítse, ahol a környezeti hőmérséklet megfelel a készülék típus tábláján feltüntetett éghajlati osztálynak:

éghajlati osztályú hűtőberendezések esetén:

- bővített mérsékelt: ezt a hűtőkészüléket 10°C és 32°C közötti környezeti hőmérsékleten kell használni; (SN)
- mérsékelt: ezt a hűtőkészüléket 16°C és 32°C közötti környezeti hőmérsékleten kell használni; (N)
- szubtrópusi: ezt a hűtőkészüléket 16°C és 38°C közötti környezeti hőmérsékleten kell használni; (ST)
- trópusi: ezt a hűtőkészüléket 16°C és 43°C közötti környezeti hőmérsékleten kell használni; (T)

Elhelyezés

A készüléket hőforrástól (pl. radiátorok, kazánok, közvetlen napfény stb.) távol kell elhelyezni. Ügyeljen arra, hogy a levegő szabadon áramolhasson a szekrény hátulja körül. A legjobb teljesítmény biztosítása érdekében, ha a készüléket egy túlnyúló fali egység alá helyezik, a szekrény teteje és a fali egység közötti minimális távolságnak legalább 50 mm-nek kell lennie. Ideális esetben azonban a készüléket nem szabad túlnyúló fali egységek alá helyezni. A pontos szintezést egy vagy több állítható láb biztosítja a szekrény alján.

Ezt a hűtőkészüléket nem beépített készülékként terveztük;

Figyelem! Lehetővé kell tenni a készülék leválasztását a hálózatról; ezért a csatlakozónak telepítés után könnyen hozzáférhetőnek kell lennie.

Elektromos csatlakoztatás

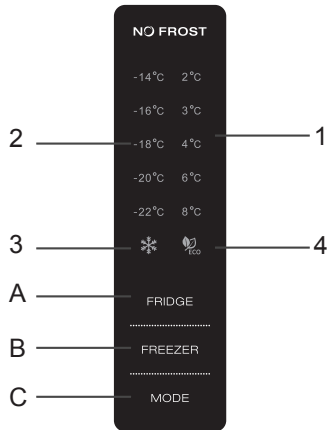
A csatlakoztatás előtt ellenőrizze, hogy a típus táblán feltüntetett feszültség és frekvencia megfelel-e az Ön háztartási áramellátásának. A készüléket földelni kell. A tápkábel csatlakozóját erre a célra érintkezéssel láttuk el. Ha a háztartási hálózati aljzat nincs földelve, csatlakoztassa a készüléket külön földeléshez, a hatályos előírásoknak megfelelően, szakképzett villanyszerelővel konzultálva.

A gyártó nem vállal felelősséget, ha a fenti biztonsági óvintézkedéseket nem tartják be.

Ez a készülék megfelel az E.E.C. irányelveknek.

Napi használat

A vezérlőpanel használata



1.1 GOMBOK MŰKÖDÉSE

- A. A hűtőtér hőmérséklet-szabályozása
- B. A fagyasztórekesz hőmérséklet-szabályozása
- C. Mód

1.2 LED KIJELZŐ

- 1. A hűtőtér hőmérséklete
- 2. A fagyasztórekesz hőmérséklete
- 3. Szuper mód
- 4. ECO mód

2.0 MŰKÖDÉSI FELTÉTEL

Bekapcsolás után 3 másodpercig 100%-ban világít a vezérlő panel, majd megjelenik az előző beállítási hőmérséklet vagy a leállítás előtti üzemmód. Ezután beállíthatja a fagyasztó vagy a hűtőszekrény-rekeszek hőmérsékletét vagy a működési módot.

2.1 KIJELZŐ

- 2.1.1 A panel a hűtőszekrény ajtajának kinyitása után 2 percig világít.
- 2.1.2 A panelt bármilyen gombművelettel kivilágíthatja, míg a fény az utolsó művelet után 2 perccel kialszik.
- 2.1.3 Kijelző normál működés közben
 - A hűtőrekesz hőmérsékletének kijelzése Az aktuális hőmérséklet kijelzése.
 - A fagyasztórekesz hőmérsékletének kijelzése Az aktuális hőmérséklet kijelzése.

Napi használat

3.0 GOMBOK

3.1 HŰTŐ

Nyomja meg a FRIDGE (hűtő) gombot a hűtőszekrény hőmérsékletének beállításához felhasználói vagy SZUPER módban. Nyomja meg a gombot egymás után, a hőmérséklet 2°C, 3°C, 4°C, 6°C, 8°C ciklusban változik, a választást a hűtőszekrény hőmérsékleti ikonjainak 5 másodperces villogása után nyugtázza. ECO módban ez a gomb nem reagál.

3.2 MÉLYHŰTŐ

Nyomja meg a FREEZER (mélyhűtő) gombot a hűtőszekrény hőmérsékletének beállításához felhasználói módban. Nyomja meg a gombot egymás után, a hőmérséklet egy -14°C, -16°C, -18°C, -20°C, -22°C ciklusban változik, a választást a fagyasztó hőmérsékleti ikonjainak 5 másodperces villogása után nyugtázza. ECO és SZUPER módban ez a gomb nem reagál.

3.3 MÓD

Nyomja meg a MODE gombot az üzemmód kiválasztásához: ECO, SUPER és felhasználói mód. Miután kiválasztotta az ECO módot, az ECO ikon világít, a többi ikon pedig kikapcsol. Miután kiválasztotta a SUPER módot, a SUPER ikon világít, a többi ikon pedig kikapcsol. Miután kiválasztotta a felhasználói módot, a Hűtő és a Fagyasztó gomb megnyomásával beállíthatja a hűtőszekrény és a fagyasztó rekeszek hőmérsékletét.

4.0 ECO ÜZEMMÓD

Nyomja meg a MODE gombot az ECO mód kiválasztásához. Az ECO ikon 5 másodpercig villog, majd az ECO mód megerősítésre kerül. ECO módban a készülék automatikusan beállítja a fagyasztó és a hűtőtér hőmérsékletét a környezeti hőmérsékletnek megfelelően. Nyomja meg a MODE gombot az ECO módból való kilépéshez, más üzemmód választásához.

5.0 Szuper mód

Nyomja meg a MODE gombot a Szuper üzemmód kiválasztásához. A Super ikon 5 másodperces villogása után nyugtázza. Szuper módban a „FREEZER” (fagyasztó) gomb semmilyen nyomásra nem válaszol. A Szuper módból való kilépéshez

- Állítsa be az üzemmódot a MODE gomb segítségével,
- Vagy 50 óras szuper üzemmód után a hűtőszekrény automatikusan leállítja, és az előző beállításra lép.

Hasznos tanács:
Ha nagy számú ételt szeretne egyszerre fagyasztani, kérjük, állítsa be a szuper módot 24 órával előre.

Figyelem:
Super módban a hűtőszekrény keményen dolgozik. Tehát a hűtőszekrény zaja valamivel magasabb lesz, mint normál működésnél.

6.0 Ajtó nyitva riasztás

Ha a hűtőszekrény (felső) ajtaja 90 másodpercig nyitva marad, akkor időszakos riasztás jön létre, amíg az ajtó bezáródik.

Napi használat

Első használat

A belső tér tisztítása

A készülék első használata előtt mossa le a belső teret és az összes belső kiegészítőt langyos vízzel és némi semleges szappannal, hogy eltávolítsa a vadonatúj termék jellemző szagát, majd alaposan szárítsa meg.

Fontos! Ne használjon mosószert vagy súrolóport, mert ezek károsíthatják a felületet.


Napi használat

A különféle ételeket különféle rekeszekbe helyezze az alábbi táblázat szerint

Hűtőszekrény rekeszek	Élelmiszer-típus
A hűtőszekrény-rekesz ajtaja vagy polca	<ul style="list-style-type: none">• Ételek természetes tartósítószerrel, például dzsemek, gyümölcslevek, italok, fűszerek.• Ne tároljon romlandó ételeket.
Bordás fiók (salátafiók)	<ul style="list-style-type: none">• A gyümölcsöket, a gyógynövényeket és a zöldségeket külön kell elhelyezni a bordás edénybe.• A hűtőszekrényben ne tároljon banánt, hagymát, burgonyát, fokhagymát.
Hűtőszekrénypolc - középen	<ul style="list-style-type: none">• Tejtermékek, tojás
Hűtőszekrénypolc - felül	<ul style="list-style-type: none">• Ételek, amelyeket nem kell főzni, például fogyasztásra kész élelmiszerek, húsok, maradékok.
Fagyasztó fiók(ok)/polc	<ul style="list-style-type: none">• Ételek hosszú távú tároláshoz.• Alsó fiók/polc nyers hús, baromfi, hal számára.• Középső fiók/polc fagyasztott zöldségekhez, chipshez.• Felső fiók/polc fagyalthoz, fagyasztott gyümölcshöz, fagyasztott pékárukhoz.

Napi használat

Hőmérséklet beállítási ajánlás A fenti információk a felhasználók számára javaslatot adnak a hőmérséklet beállítására.

Hőmérséklet-beállítási ajánlás		
Környezeti hőmérséklet	Hőmérséklet-beállítás	
Nyár (38°C felett)		Hűtő 4°C-ra állítva
		Fagyasztó -18°C-ra állítva
Normál		Hűtő 4°C-ra állítva
		Fagyasztó -18°C-ra állítva
Tél (16°C alatt)		Hűtő 4°C-ra állítva
		Fagyasztó -18°C-ra állítva

Hatás az élelmiszerek tárolására

- Az Ajánlott beállítás alatt a hűtőszekrényben a tárolási idő legfeljebb 3 nap.
- Az ajánlott beállítás alatt a fagyasztóban a tárolási idő legfeljebb 1 hónap.
- A tárolási idő csökkenhet más beállítások esetén.

Napi használat

Friss zóna hőmérséklet-szabályozás

- A friss hőmérséklete a tárolt étel típusa szerint beállítható.
- Nyomja meg a gombot alulról felfelé, a friss zóna hőmérséklete fokozatosan csökkenni fog.
- Ha a gombot "CRISPER" (ropogós) helyzetbe helyezi, a friss zóna ropogósabb zónaként működhet, és fenntarthatja a gyümölcsök és zöldségek számára a megfelelő hőmérsékletet és páratartalmat.
- Ha a gombot a felső helyzetbe helyezi, akkor alkalmas halak vagy egyéb friss élelmiszer rövidtávú tárolására. Az étel frissen marad, de nem fagyaszta, ami a legjobb választás a friss ételek tárolására.
- Típek: Ha a gombot felső helyzetbe helyezi, ajánlott a hűtőszekrény hőmérsékletét 4°C alá állítani és legfeljebb 3 napig fenntartani a legjobb frissesség megőrzése érdekében.



Friss ételek fagyasztása

- A fagyasztórekesz alkalmas friss élelmiszerek fagyasztására, valamint a fagyasztott és mélyhűtött élelmiszerek hosszú távú tárolására.
- Helyezze a fagyasztandó friss ételt a fagyasztórekeszbe.
- A típusablán megtalálható az a maximális mennyiség, amely 24 órán belül fagyasztható.
- A fagyasztási folyamat 24 órán át tart: ebben az időszakban ne adjon hozzá más fagyasztandó ételt.

Fagyasztott ételek tárolása

Az első üzembe helyezéskor vagy hosszabb használaton kívül helyezés után, mielőtt a terméket a rekeszbe helyezné, hagyja, hogy a készülék legalább 2 órán át működjön magasabb beállításokon.

Fontos! Véletlen leolvasztás esetén, például ha az áramellátás hosszabb ideig volt kikapcsolva, mint amelyet a műszaki jellemzők táblázatában feltüntettek az „emelkedési idő” alatt, a leolvasztott ételt gyorsan el kell fogyasztani vagy azonnal meg kell főzni, majd újra fagyasztani (főzés után).

Kiolvasztás

A mélyhűtött vagy fagyasztott ételt felhasználás előtt a hűtőszekrényben vagy szobahőmérsékleten felolvaszthatjuk, a művelethez rendelkezésre álló időtől függően.

A apró darabokat még fagyasztva is főzhetjük, közvetlenül a fagyasztóból. Ebben az esetben a főzés hosszabb ideig tart.

Jégkocka

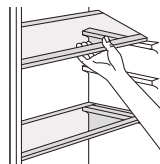
Ez a készülék fel lehet szerelve egy vagy több jégkocka-készítővel.

Napi használat

Kiegészítők

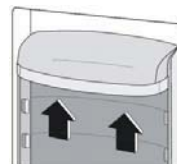
Mozgatható polcok

A hűtőszekrény falait egy sor csúszósínnel láttuk el, hogy a polcok a kívánt helyzetben legyenek elhelyezve.



Az ajtópolcok elhelyezése

A különféle méretű élelmiszercsomagok tárolásának lehetővé tétele érdekében az ajtópolcok különböző magasságokba helyezhetők. A beállítások elvégzéséhez a következőképpen járjon el: fokozatosan húzza a polcot a nyílak irányába, amíg szabaddá nem válik, majd tegye a szükséges helyzetbe.



Hasznos ötletek és tippek

Íme néhány fontos tipp, hogy a legtöbbet hozhassa ki a fagyasztási folyamatból:

- a típusablán megtalálható az a maximális mennyiség, amely 24 órán belül fagyasztható;
- a fagyasztási folyamat 24 órát vesz igénybe. Ebben az időszakban nem szabad hozzáadni további fagyasztható ételt;
- csak a legjobb minőségű, friss és alaposan tisztított élelmiszereket fagyassza le;
- az ételt kis adagokban készítse elő annak érdekében, hogy gyorsan és teljesen fagyasztható legyen, és lehetővé tegye később csak a szükséges mennyiség felolvasztását;
- csomagolja az ételt alumínium fóliába vagy polietilénbe, és ellenőrizze, hogy a csomagolás légmentesen zárt-e;
- ne engedje, hogy a friss, nem fagyasztott ételek a már fagyasztott ételekkel érintkezésbe kerüljenek, ezáltal elkerülve az utóbbi hőmérsékletének emelkedését;
- a sovány ételek jobb és hosszabb ideig tárolhatók, mint a zsíros ételek; a só csökkenti az élelmiszerek tárolási idejét;
- a jég, ha azt közvetlenül a fagyasztórekeszből való eltávolítás után fogyasztja, a bőr fagyásos égését idézheti elő;
- tanácsos feltüntetni a fagyasztás dátumát minden egyes csomagoláson, hogy lehetővé váljon a fagyasztó rekeszből történő eltávolítása, ami a bőr fagyásos égését idézheti elő;
- tanácsos a fagyasztás dátumát feltüntetni minden egyes csomagoláson, hogy észben tarthassa a tárolási időt.

Tippek fagyasztott élelmiszerek tárolására

A legjobb teljesítmény elérése érdekében:

- győződjön meg arról, hogy a kereskedelemben fagyasztott élelmiszereket a kiskereskedő megfelelően tárolta;
- győződjön meg arról, hogy a fagyasztott élelmiszereket a lehető legrövidebb időn belül áthelyezik az élelmiszerboltból a fagyasztóba;
- ne nyissa ki gyakran az ajtót, vagy hagyja nyitva hosszabb ideig, mint az feltétlenül szükséges.
- leolvasztás után az élelmiszer gyorsan romlik, és nem fagyasztható újra.
- ne lépje túl az élelmiszergyártó által megjelölt tárolási időtartamot.

Tippek a friss élelmiszerek hűtésére

A legjobb teljesítmény elérése érdekében:

- Ne tároljon meleg ételt vagy párolgó folyadékokat a hűtőszekrényben
- Fedje le vagy csomagolja be az ételt, különösen, ha erős íze van
- Gyártmány (minden típusú): csomagolja polietilén tasakokba, és helyezze az üvegpolcokra a zöldségfiók fölé.
- A biztonság érdekében legfeljebb egy vagy két napig tárolhatja.
- Főtt ételek, hideg ételek stb.: Ezeket le kell fedni és bármely polcra helyezhetők.
- Gyümölcs és zöldség: ezeket alaposan tisztítsa meg és a biztosított speciális fiók(ok)ba helyezze.
- vaj és sajt: ezeket külön légmentesen lezárható edényekbe helyezze, vagy alumínium fóliába vagy polietilén tasakba csomagolva vonja ki belőle a lehető legtöbb levegőt.
- Tejesüveg: ezeket legyen kupak, és az ajtó polcain tárolandók.
- A banánt, burgonyát, hagymát és fokhagymát, ha nincs csomagolva, nem szabad hűtőszekrényben tartani.

Napi használat

Tisztítás

Higiéniai okokból a készülék belsejét, beleértve a belső kiegészítőket, rendszeresen tisztítani kell.

Vigyázat! A készüléket ne csatlakoztassa a hálózathoz tisztítás közben. **Áramütésveszélye!** Tisztítás előtt kapcsolja ki a készüléket, húzza ki a hálózati csatlakozót, vagy kapcsolja ki a megszakítót vagy a biztosítékot. Soha ne tisztítsa a készüléket gőztisztítóval. A nedvesség felhalmozódhat az elektromos alkatrészekben, áramütés veszélye! A forró gőzök a műanyag alkatrészek károsodásához vezethetnek. A készüléknek száraznak kell lennie, mielőtt újra üzembe helyezné.

Fontos! Éteres olajok és szerves oldószerek megtámadhatják a műanyag alkatrészeket, pl. a citromlé vagy narancshéj leve, vajsav, ecetsavat tartalmazó tisztítószer.

- Ne engedje, hogy ezek az anyagok érintkezésbe kerüljenek a készülék alkatrészeivel.
- Ne használjon súrolószert
- Vegye ki az ételt a fagyasztóból. Tárolja őket hűvös helyen, jól lefedve.
- Kapcsolja ki a készüléket, húzza ki a hálózati csatlakozót, vagy kapcsolja ki a biztosíték megszakítóját.
- Tisztítsa meg a készüléket és a belső kiegészítőket ruhával és langyos vízzel. Tisztítás után törölje le friss vízzel, és törölje szárazra.
- Miután minden száraz, helyezze ismét üzembe a készüléket.

Leolvasztás leírása (nincs fagy)

Ez teljesen fagymentes hűtőszekrény-fagyasztó, amely automatikusan olvaszt.

Napi használat

Hibaelhárítás

Vigyázat! A hibaelhárítás előtt húzza ki a tápegységet. Csak hozzáértő, szakképzett villanyszerelő végezheti el a hibaelhárítást, amely nem szerepel ebben a kézikönyvben.

Fontos! Normál használat közben vannak zörejek (kompresszor, hűtőközeg-keringés).

Probléma	Lehetséges ok	Megoldás
A készülék nem működik	A hálózati csatlakozó nincs bedugva vagy laza	Helyezze be a hálózati csatlakozót.
	A biztosíték kiégett vagy hibás	Ellenőrizze a biztosítékokat, szükség esetén cserélje ki.
	Az aljzat hibás	A hálózati hibákat villanyszerelőnek kell javítania.
A készülék túl erősen fagyaszta vagy hűt	A hőmérsékletet túl alacsonyra állították vagy a készülék a SUPER módban működik.	Állítsa át a hőmérséklet-szabályozást ideiglenesen melegebbre.
Az étel nincs eléggé lefagyasztva.	A hőmérséklet nincs megfelelően beállítva.	Kérjük, olvassa el a hőmérséklet első beállítása részt.
	Az ajtó hosszabb ideig nyitva volt.	Csak addig nyissa ki az ajtót, amíg szükséges.
	Az elmúlt 24 órában nagy mennyiségű meleg ételt helyeztek a készülékbe.	Állítsa át a hőmérséklet-szabályozást ideiglenesen hidegebbre.
	A készülék hőforrás közelében van.	Kérjük, olvassa el a telepítés helye részt.
Nagy mennyiségű jégképződés az ajtótomításon.	Az ajtótomítás légmentes.	Óvatosan melegítse fel az ajtótomítás szívárgó részeit hajszárítóval (hűvös beállításnál). Ugyanakkor kézzel alakítsa a melegített ajtótomítást úgy, hogy az helyesen illeszkedjen.
Szokatlan zajok	A készülék nincs szintezve.	Állítsa be újra a lábakat.
	A készülék érintkezik a fallal vagy más tárgyakkal.	Kissé mozgassa el a készüléket.
	Egy elem, pl. egy cső, amely a készülék hátulján érintkezik a készülék egy másik részével vagy a fallal.	Ha szükséges, óvatosan hajlítsa el az alkatrészt.
Víz a padlón	A lefolyónyílás eltömődött.	Lásd a Tisztítás és ápolás részt.

Ha a hiba továbbra is megjelenik, vegye fel a kapcsolatot a szervizközponttal.

Ezekre az adatokra van szükség ahhoz, hogy gyorsan és megfelelően segíthessünk. Írja ide a szükséges adatokat, olvassa el az adattáblát.

Termékinformációs adatlap

A BIZOTTSÁG (EU) 2019/2016 FELHATALMAZÁSON ALAPULÓ RENDELETE a hűtőkészülékek energiacímkézéséről

A szállító neve vagy védjegye: HAUSMEISTER

A szállító címe: Hausmeister Elektronikai Kft., Fáy utca 5., 1139 Budapest, HU

Modellazonosító: HM3304 E I

A hűtőkészülék típusa:

Alacsony zajkibocsátású készülék:	Nem	Kialakítás típusa:	szabadon álló
Bortároló készülék:	Nem	Egyéb hűtőkészülék:	Igen

Általános termékparaméterek:

Paraméter	Érték	Paraméter	Érték
Teljes méret (milliméter)	Magasság 1 800	Teljes térfogat (dm ³ vagy liter)	362
	Szélesség 790		
	Mélység 620		
EEL	96	Energiahatékonysági osztály	E
Levegőben terjedő akusztikus zajkibocsátás [1 pW-ra vonatkoztatott dB(A)]	39	A levegőben terjedő akusztikus zajkibocsátás osztálya	C
Éves energiafogyasztás (kWh/év)	262	Klímaosztály:	bővített mérsékelt, mérsékelt, szubtrópusi, trópusi
Az a környezeti hőmérsékleti minimum (°C), amelyre a hűtőkészülék alkalmas	10	Az a környezeti hőmérsékleti maximum (°C), amelyre a hűtőkészülék alkalmas	43
Téli üzemmód	Nem		

Rekeszparaméterek:

Rekesztípus	Rekeszparaméterek és -értékek			
	Rekesztérfogat (dm ³ vagy liter)	Az élelmiszerek optimális tárolására szolgáló ajánlott hőmérséklet-beállítás (°C) Ezek a beállítások nem lehet-	Fagyasztókapacitás (kg/24 óra)	Defrosting type (auto-defrost=A, manual defrost=M)

			nek ellen- tmondás- ban a IV. melléklet 3. táblázatában előírt tárolási fel- tételekkel.		
Kamra	Nem	-	-	-	-
Bortároló	Nem	-	-	-	-
Pincerekesz	Nem	-	-	-	-
Frissentartó	Igen	237,0	4	-	A
Hűtőrekesz	Nem	-	-	-	-
0-csillagos vagy jégké- szítés	Nem	-	-	-	-
1-csillagos	Nem	-	-	-	-
2-csillagos	Nem	-	-	-	-
3-csillagos	Nem	-	-	-	-
4-csillagos	Igen	125,0	-18	10,0	A
2-csillagos rész	Nem	-	-	-	-
Változtatható hőmér- sékletű rekesz	-	-	-	-	-
4-csillagos rekeszek esetében					
Gyorsfagyasztási lehetőség			Nem		
A fényforrás paraméterei:					
A fényforrás típusa			LED		
Energiahatékonysági osztály			G		
A gyártó által vállalt jótállás minimális időtartama: 24 hónap					
Kiegészítő információk:					
Internetes hivatkozás a szállító honlapjára, ahol az (EU) 2019/2019 bizottsági rendelet II. melléklete 4. pontjában foglalt információ megtalálható: www.hausmeister.hu					

A modellt forgalomba hozták az Unió piacán Legkorábbi időpont: 31/05/2026.



EPREL-nyilvántartási szám: 2625039

<https://eprel.ec.europa.eu/qr/2625039>

Szállító: HAUSMEISTER ELEKTRONIKAI KFT (Importőr)

Weboldal: www.hausmeister.hu

Ügyfélszolgálat:

Név: Hausmeister Elektronikai Kft.

Weboldal: www.hausmeister.hu

E-mail: szerviz@hausmeister.hu

Telefonszám: +36 1 451 3379

Cím:

Fáy utca 5.
1139 Budapest
Magyarország

Importőr/Forgalmozó: Hausmeister Elektronikai Kft. 1139 Budapest Fáy utca 5.
 Ügyfélszolgálat, információ: ugyfelszolgalat@hausmeister.hu

Termék megnevezése:	Típusa:	Gyári száma:	Vételára:
---------------------	---------	--------------	-----------

Eladó szervezet (a vállalkozás) megnevezése, címe:

Vásárlás napja:

Bizonylat száma:

Eladó aláírása
PH

Beüzemelés dátuma

Szakember megnevezése (igazolvány száma).....

Szerelő aláírása
PH

JÓTÁLLÁSI SZELVÉNYEK

Bejelentés időpontja:.....	Bejelentés időpontja:.....
Kijavításra átvétel időpontja:.....	Kijavításra átvétel időpontja:.....
Bejelentett hiba:.....	Bejelentett hiba:.....
Elvégzett javítás:.....	Elvégzett javítás:.....
Javítás dátuma:.....	Javítás dátuma:.....
A jótállás – kijavítás időtartamával meghosszabbított – új határideje:.....	A jótállás – kijavítás időtartamával meghosszabbított – új határideje:.....
Szervíz neve:.....	Szervíz neve:.....

Bejelentés időpontja:.....	Bejelentés időpontja:.....
Kijavításra átvétel időpontja:.....	Kijavításra átvétel időpontja:.....
Bejelentett hiba:.....	Bejelentett hiba:.....
Elvégzett javítás:.....	Elvégzett javítás:.....
Javítás dátuma:.....	Javítás dátuma:.....
A jótállás – kijavítás időtartamával meghosszabbított – új határideje:.....	A jótállás – kijavítás időtartamával meghosszabbított – új határideje:.....
Szervíz neve:.....	Szervíz neve:.....

TÁJÉKOZTATÓ A JÓTÁLLÁSI JOGOKRÓL

A Polgári Törvénykönyvről szóló 2013. évi V. törvény 8:1 §. alapján: fogyasztó: a szakmája, önálló foglalkozása vagy üzleti tevékenysége körén kívül eljáró természetes személy.

A fogyasztók részére eladott és a Hausmeister Elektronikai Kft. által forgalmazott háztartási készülékekre vonatkozó jótállási idő 2 év (kivéve a 250.000 Ft eladási ár felett, mely esetben a jótállási idő 3 év) az alábbiak szerint:

Értékhatar	Jótállási idő	Melyből jogszabályi alapon kötelező	Melyből önként vállalt vagy szerződéses
10.000 forintot elérő, de 250.000 forintot meg nem haladó eladási ár esetén	2 év	2 év	-
250.000 forint eladási ár felett	3 év	3 év	-

A gázüzemű készülékek esetében az önként vállalt, vagy szerződéses jótállási időt akkor vállalja a Hausmeister Elektronikai Kft. amennyiben a készüléket a Hausmeister Elektronikai Kft. szerződött szervizpartnere helyezi üzembe.

A jótállási határidő a fogyasztási cikk fogyasztó részére történő átadása, vagy ha az üzembe helyezést a vállalkozás, a forgalmazó vagy ezek megbízottja végzi, az üzembe helyezés napjával kezdődik. Ha a fogyasztó a fogyasztási cikket az átadástól számított hat hónapon túl helyezi üzembe, akkor a jótállási határidő kezdő időpontja a fogyasztási cikk átadásának napja. A fogyasztási cikk kijavítása esetén a jótállás időtartama meghosszabbodik a javításra átadás napjától kezdve azzal az idővel, amely alatt a fogyasztó a fogyasztási cikket a hiba miatt rendeltetésszerűen nem használhatta.

Nem tartozik jótállás alá a hiba, ha annak oka a termék fogyasztó részére való átadását követően lépett fel, így például, ha a hibát

- szakszerűtlen üzembe helyezés (kivéve, ha az üzembe helyezést a vállalkozás, a forgalmazó vagy annak megbízottja végezte el, illetve ha a szakszerűtlen üzembe helyezés a használati-kezelési útmutató hibájára vezethető vissza)
- rendeltetésszerű használat, a használati-kezelési útmutatóban foglaltak figyelmen kívül hagyása,
- helytelen tárolás, helytelen kezelés, rongálás,
- elemi kár, természeti csapás, törés
- karbantartás hiánya

okozta.

Jótállás keretében tartozó hiba esetén a fogyasztó választása szerint

- kijavítást vagy kicserélést követelhet, kivéve, ha a választott igény teljesítése lehetetlen, vagy ha a kötelezően alkalmazandó jogszabályok alapján a vállalkozás jogosult arra hivatkozni, hogy ez a vállalkozásnak a másik igény teljesítésével összehasonlítva aránytalan többletköltséget eredményezne, figyelembe véve a szolgáltatás hibátlan állapotban képviselt értékét, a szerződésszegés súlyát és a jótállási igény teljesítésével a fogyasztónak okozott érdeksérlelmet.

- az ellenszolgáltatás arányos leszállítását igényelheti, vagy elállhat a szerződéstől, ha a vállalkozás a kijavítást vagy a kicserélést nem vállalta, e kötelezettségének megfelelő; vagy amennyiben jogszabály erre nézve határidőt állapít meg, az adott jogszabályi határidőn belül, a fogyasztó érdekeit kímélve nem tud eleget tenni, vagy ha a fogyasztónak a kijavításhoz vagy a kicseréléshez fűződő érdeke megszűnt. Jelentkezési hiba miatt elállásnak nincs helye.

A fogyasztó a választott jogáról másra térhet át. Az áttéréssel okozott költséget köteles a vállalkozásnak megfizetni, kivéve, ha az áttérésre a vállalkozás adott okot, vagy az áttérés egyébként indokolt volt.

Ha a fogyasztó a termék meghibásodása miatt a vásárlástól (üzembehelyezésre kötelezett termékek esetén az üzembe helyezésőtől) számított három munkanapon belül érvényesít cseréigényét, a vállalkozás nem hivatkozhat aránytalan többletköltségre, hanem köteles a terméket kicserélni, feltéve, hogy a meghibásodás a rendeltetészerű ühasználatot akadályozza.

Ha az e rendeletben meghatározott jótállási időtartam alatt a fogyasztási cikk első alkalommal történő javítása során a vállalkozás részéről megállapítás nyer, hogy a fogyasztási cikk nem javítható, a fogyasztó eltérő rendelkezése hiányában a vállalkozás köteles a fogyasztási cikket nyolc napon belül kicserélni. Ha a fogyasztási cikk cseréjére nincs lehetőség, a vállalkozás köteles a jótállási jegyen, ennek hiányában a fogyasztó által bemutatott, a fogyasztási cikk ellenértékének megfizetését igazoló bizonylaton – az általános forgalmi adóról szóló törvény alapján kibocsátott számlán vagy nyugtán – feltüntetett vételárat nyolc napon belül a fogyasztó részére visszatéríteni.

Ha az e rendeletben meghatározott jótállási időtartam alatt a fogyasztási cikk három alkalommal történő kijavítást követően ismét meghibásodik, – a fogyasztó eltérő rendelkezése hiányában – a vállalkozás köteles a fogyasztási cikket nyolc napon belül kicserélni. Ha a fogyasztási cikk kicserélésére nincs lehetőség, a vállalkozás köteles a jótállási jegyen, ennek hiányában a fogyasztó által bemutatott, a fogyasztási cikk ellenértékének megfizetését igazoló bizonylaton – az általános forgalmi adóról szóló törvény alapján kibocsátott számlán vagy nyugtán – feltüntetett vételárat nyolc napon belül a fogyasztó részére visszatéríteni.

Ha a fogyasztási cikk kijavításra a kijavítási igény vállalkozás részére való közlésétől számított harmincadik napig nem kerül sor, – a fogyasztó eltérő rendelkezése hiányában – a vállalkozás köteles a fogyasztási cikket a harmincnapos határidő eredménytelen eltelteét követő nyolc napon belül kicserélni. Ha a fogyasztási cikk cseréjére nincs lehetőség, a vállalkozás köteles a jótállási jegyen, ennek hiányában a fogyasztó által bemutatott, a fogyasztási cikk ellenértékének megfizetését igazoló bizonylaton – az általános forgalmi adóról szóló törvény alapján kibocsátott számlán vagy nyugtán – feltüntetett vételárat a harmincnapos kijavítási határidő eredménytelen eltelteét követő nyolc napon belül a fogyasztó részére visszatéríteni.

Nem számít bele a jótállási időbe a kijavítási időnek az a része, amely alatt a fogyasztó a terméket nem tudja rendeltetészerűen használni.

A jótállási kötelezettség teljesítésével kapcsolatos költségek a vállalkozást terhelik.

A rögzített bekötési, illetve a 10 kg-nál súlyosabb, vagy tömegközlekedési eszközön kézi csomagként nem szállítható terméket – a járművek kivételével – az üzemeltetés helyén kell megjavítani. Ha a javítás az üzemeltetés helyén nem végezhető el, a les- és felszerelésről, valamint az el- és visszaszállításról a vállalkozás, vagy – a javítószolgáltatást közvetlenül érvényesített kijavítás iránti igény esetén – a javítószolgáltatás gondoskodik.

A jótállás nem érinti a fogyasztó jogszabályból eredő – így különösen kellek- és termékszavatossági, illetve kártérítési – jogait és jogainak érvényesítését. Hibás teljesítés esetén a fogyasztót a jogszabály szerinti kellekiszavatossági jogok gyakorlására térítésmentesen megilleti.

Fogyasztói jogvita esetén a fogyasztó a vármegyei (fővárosi) kereskedelmi és iparkamarák mellett működő békéltető testület eljárását is kezdeményezheti.

A jótállásból eredő jogok a jelen pontban foglalt kivételtől eltekintve jótállási jeggyel érvényesíthetőek, amelynek nem tehető feltételévé a fogyasztási cikk felbontott csomagolásának a fogyasztó általi visszaszolgáltatása. Jótállási jegy fogyasztó

rendelkezésére bocsátásának elmaradása esetén a szerződés megkötését bizonyítottan kell tekinteni, ha az ellenérték megfizetését igazoló bizonylaton – az általános forgalmi adóról szóló törvény alapján kibocsátott számlát vagy nyugtát (melyen a termék egyértelműen beazonosítható) – a fogyasztó bemutatja. Ebben az esetben a jótállásból eredő jogok az ellenérték megfizetését igazoló bizonylattal érvényesíthetőek.

A fogyasztó a jótállás iránti igényét a vállalkozás székhelyén, bármely telephelyén, fióktelepén, vagy a Hausmeister Elektronikai Kft. szerződött szervizpartneréinél bejelentheti.

A vállalkozás a minőségi kifogás bejelentésekor a fogyasztó és vállalkozás közötti szerződés keretében eladott dolgokra vonatkozó szavatossági és jótállási igények intézésének eljárási szabályairól szóló 19/2014. (IV. 29.) NGM rendelet (a továbbiakban: NGM rendelet) 4. §a szerint köteles – az ott meghatározott tartalommal – jegyzőkönyvet felvenni és annak másolatát haladéktalanul és igazolható módon a fogyasztó rendelkezésére bocsátani.

GÁZFOGYASZTÓ KÉSZÜLÉKEK ÜZEMBE HELYZÉSE

Gázfogyasztó készülék üzembe helyezését a 2008. évi XL. törvény alapján csak arra jogosult szakember végezheti! A gázfogyasztó készülék fogyasztói vezetékre történő csatlakozáshoz szükséges eszközök és alkatrészek nem képezik a vásárolt termék részét. Azok szükségességét a beüzemelés végző szakember határozza meg és annak költsége nem része a készülék vételárának.

SZERVIZJEGYZÉK

A Hausmeister Elektronikai Kft. aktuális szervizjegyzékét a mellékelt QR kód segítségével vagy a <https://www.hausmeister.hu/szerviz-es-garancia> menüpont alatt tekintheti meg.

