



A +1 év garancia meghosszabbításának feltétele, hogy a vásárlás idejétől számított 30 napon belül megtörténjen a regisztráció

/A garanciakártyát a használati útmutató utolsó oldalán találja!/

www.hausmeister.hu

Hausmeister

Instruction manual / Használati Útmutató
Návod na použitie / Návod k použití



MODEL: HM1027



Kérjük, figyelmesen olvassa el a kezelési útmutatót mielőtt használni kezdené a készüléket.
Kérjük, keresse meg a készüléken a sorozatszámot és a jövőbeli esetleges problémák,
szervizelések kezelése érdekében írja fel, őrizze meg ezt az azonosítót.

FONTOS BIZTONSÁGI UTASÍTÁSOK OLVASSA EL FIGYELMESEN ÉS A KÉSŐBBI FELHASZNÁLÁSOKHOZ IS ŐRIZZE MEG!

- A készüléket 8 évnél idősebb gyerekek, idős, testi és szellemi fogyatékos személyek, illetve a készülék használatát nem ismerő és hasonló készülék üzemeltetéseinek a tapasztalataival nem rendelkező személyek csak a készülék használati utasítását ismerő és a készülék használatáért felelősséget vállaló személy felügyelete mellett használhatják. A készüléket 8 év feletti gyerekek csak felnőtt személy felügyelete mellett tisztíthatják.

A készüléket és a hálózati vezetéket 8 év alatti gyerekeknek elérhetetlen helyen tárolja. A készülék nem játék, azzal gyerekek nem játszhatnak.

- A készüléket csak a típuscímken feltüntetett tápfeszültség értékeivel megegyező elektromos hálózathoz szabad csatlakoztatni.
- A készüléket csak előírászerűen leföldelt aljzathoz csatlakoztassa.
- A mikrohullámú sütőt háztartásokban, illetve a következő helyeken lehet használni:
 - konyhák, irodai és egyéb munkahelyi kiskonyhák;
 - mezőgazdasági üzemek;
 - szállodai szobák és hasonló szálláshelyek szobái;
 - éjszakai szállások, teakonyhával.
- A mikrohullámú sütőt szabadban ne használja, és az időjárás hatásainak se tegye ki.
- A mikrohullámú sütőt ne helyezze le ablakpárkányra, illetve nem stabil felületre. A készüléket csak stabil, vízszintes és tiszta felületre állítsa fel.
- Ezt a mikrohullámú sütőt nem lehet szekrénybe beépíteni.
- A mikrohullámú sütőt fürdőkád, zuhanyozó, vagy medence közelében ne használja.

- A mikrohullámú sütővel élelmiszereket és italokat lehet felmelegíteni. A mikrohullámú sütőt csak a használati útmutatóban leírt módon és a rendeltetésének megfelelő célokra szabad használni. A készülékben élelmiszereket vagy ruhát szárítani, melegítő párnákat, papucsot, szivacsot, nedves ruhát és egyéb idegen anyagokat melegíteni tilos, az ilyen tevékenység tüzet vagy súlyos személyi sérülést okozhat.

A mikrohullámú sütőt ipari és laboratóriumi célokra használni tilos.

- A hűtőlevegő megfelelő áramlása érdekében, a mikrohullámú sütő körül legyen elegendő szabad hely. A mikrohullámú sütő felett legalább 20 cm, az oldalánál és hátuljánál pedig legalább 10 cm szabad hely legyen. A készülék szellőzőnyílásait letakarni tilos. A mikrohullámú sütő lábait ne szerelje le.

- A mikrohullámú sütőben nem szabad használni a következő edényeket és eszközöket:

- fém serpenyőket, fém fogantyúval vagy fém díszítéssel rendelkező edényeket;

- műanyag zacskókat fém zárócsattal;

- melamin bevonatú edényeket;

- hagyományos konyhai hőmérőket (például hús hőmérsékletének a méréséhez).

- A konyhai edények a felmelegített ételtől szintén felmelegednek. Ha szükséges, akkor ezeket konyhai kesztyűvel fogja meg.

- Ne próbálja a mikrohullámú sütőt nyitott ajtóval működtetni.

A mikrohullámok közvetlen hatása káros az egészségre.

A mikrohullámú sütőt ne kapcsolja be üres állapotban.

- Kizárólag csak mikrohullámú sütőben használható táányérokot és edényeket használjon. Ha az ételt papír vagy műanyag edényben melegíti fel, akkor figyeljen arra, hogy azok ne gyulladjanak meg.

- A madzagokat vagy drótokat minden esetben távolítsa el a zacskókról mielőtt a készülékbe helyezné.
- Ha a készülékből füst áramlik ki, akkor a mikrohullámú sütőt azonnal kapcsolja le és a hálózati vezetékét húzza ki a fali aljzatból. A sütő ajtaját ne nyissa ki, hogy a tűz ne tudjon továbbterjedni.

Figyelmeztetés!

Folyadékokat vagy más ételeket zárt edényben ne melegítsen fel, mert a keletkező nyomástól az edény szétrobbanhat.

- Mikrohullámú főzéskor a forrás később is bekövetkezhet, ezért bánjon nagyon óvatosan a felmelegített folyadékokkal.
- Legyen óvatos, amikor forró folyadékokkal dolgozik, mert az edényből felszálló gőz vagy a forró folyadék kifröccsenése égési sérüléseket okozhat.
- Soha ne melegítsen a mikrohullámú sütőben tojást héjastól vagy keményre főzött egész tojást, mert a tojás felrobbanhat.
- A mikrohullámú sütőben ne készítsen olajban sült ételeket.

A forró olaj sérülést okozhat a készülékben, az edényben vagy akár égési sérülést is okozhat.

- A héjjas alapanyagokat (pl. burgonyát, tököt, almát) a főzés megkezdése előtt szűrje meg villával vagy késsel.
- A cumisüvegek tartalmát és a bébiételeket az etetés előtt keverje össze vagy rázza fel, és ellenőrizze le a hőmérsékletüket, nehogy égési sérülést okozzanak.
- Ha a sütőt nem használja, akkor abban ne tároljon papírokat, konyhai edényeket vagy élelmiszereket.
- A sütő belsejét tartsa tisztán. Ha a sütő belső falára élelmiszer fröccsent ki, akkor azt enyhén benedvesített ruhával törölje le. Ha a sütő belseje erősen szennyezett, akkor a tisztításhoz használhat mosogatószeres vízbe mártott ruhát is.

- Rendszeresen tisztítsa meg az ajtót, a betekintő ablakot (mindkét oldalán), az ajtó tömítést, távolítsa el a szennyeződések és az élelmiszer lerakódásokat. A tisztításhoz használjon mosogatószeres vízbe mártott ruhát. Ügyeljen arra, hogy a sütő belsejében ne maradjon tisztítószer.
- A mikrohullámú sütőt rendszeresen tisztítsa ki, abból az élelmiszer maradványokat távolítsa el. A sütő tisztításának az elhanyagolása a készülék felületeinek a sérüléséhez, korróziójához vezethet, ami a készülék meghibásodását okozhatja, illetve a készülék élettartamának a csökkenéséhez vezet.

Figyelmeztetés!

Soha ne használja a sütőt, ha sérült a készülék ajtaja vagy tömítése. A készülék javítását bízza márkaszervizre.

- A mikrohullámú sütőt ne használja, ha a hálózati vezeték vagy csatlakozódugó sérült, illetve ha a készülék rendellenesen működik. A veszélyes helyzetek elkerülése érdekében, a mikrohullámú sütő javítását vagy a hálózati vezeték cseréjét csak márkaszerviz hajthatja végre.

Figyelmeztetés!

A mikrohullámú sugárzás veszélyes az egészségre, ezért a készülék bármilyen burkolatát illetéktelen személy nem szerelheti le. A javítást bízza mindig a márkaszervizre.

A MIKROHULLÁMÚ ENERGIA ÁLTAL OKOZOTT KÁROK MEGELŐZÉSE ÉRDEKÉBEN

1. Ne használjuk a készüléket nyitott ajtóval, mert ez balesetveszélyes a mikrohullámú energia miatt. Mindig ellenőrizzük, hogy a biztonsági zár működjön.
2. Ne tegyünk a mikrohullámú sütő ajtaja és tálcája közé semmilyen objektumot, ne tegyünk a készülékbe olajat vagy tisztító folyadékot.
3. Ne használjuk a készüléket amennyiben sérült illetve soha ne használjuk a készüléket, ha nyitva az ajtaja illetve sérült az
 - a. Ajtó
 - b. Támasztékok és illesztések (sérültek)
 - c. Ajtó és forgótálca

Ne próbálkozzunk a sütő javításával. bizzuk inkább szakképzett szerelőre vagy szakszervizre.

TECHNIKAI ADATOK

Bemeneti energia:	230V/50Hz, 1200W
Kimeneti energia:	700W(Mikrohullám)
Műveleti frekvencia:	2450MHz
Külső méretek:	262mm×452mm×345mm
A sütő űrtartalma:	20Liter
Főzési kiegészítők:	Forgótányéros rendszer (Ø 245mm)
Nettó súly:	Megközelítőleg 10.8kg

*Fenti adatok a későbbiekben változhatnak

MIELŐTT HÍVNÁ A SZERVIZT

Ellenőrizzük, hogy a sütő csatlakozója biztonságosan legyen csatlakoztatva. Amennyiben nincs, akkor húzzuk ki a csatlakozót és 10 perc szünet után csatlakoztassuk ismét.

Ellenőrizzük a készülék vezetékét illetve csatlakozódugóját, hogy ne legyen sérült. Amennyiben sérülést nem látunk, próbáljuk ki a fali csatlakozó aljzatot más készülékkel.

Ellenőrizzük, hogy a kezelőszervek be legyenek állítva, illetve az időzítő beállítása helyes legyen.

Ellenőrizzük, hogy az ajtó megfelelően be legyen zárva, a biztonsági zár megfelelően működjön, ellenkező esetben a mikrohullámú energia nem tud a készülékben cirkulálni.

AMENNYIBEN AZ ELŐZŐEKBE LEÍRTAK EGYIKE SEM SEGÍT, FORDULJON SZAKKÉPZETT SZERELŐHÖZ VAGY SZAKSZERVÍZHEZ. SEMMIKÉPPEN SE KEZDJEN SAJÁTKEZŰLEG A KÉSZÜLÉK JAVÍTÁSÁBA!

ÜZEMBEHELYEZÉS

Ellenőrizze, hogy minden csomagoló anyagot eltávolítson a készülék belsejéből.

FIGYELMEZTETÉS: Soha ne használjuk a készüléket amennyiben a vezeték vagy a csatlakozódugó, az ajtó, az ajtó szigetelése vagy bármilyen illesztés, felület sérült vagy hibás. Ezekben az esetekben minden esetben forduljon szakképzett szerelőhöz vagy szakszervizhez.

A mikrohullámú sütőt minden esetben egyenes, vízszintes felületre helyezze, amely elbírja a készülék és a benne elkészített legnehezebb étel súlyát is.

Ne tegyük a készüléket hő közlő felület közelébe, ne használjuk a készüléket nagy pára illetve nedvességtartalomban!

A biztonságos működés érdekében hagyjuk helyet a készülék szellőzéséhez. A készülék felett 20cm helyet 10cm a készülék mögött és 5cm mindkét oldalon hagyjunk a szellőzéshez. Ne fedjük le a szellőző nyílásokat.

Ne használjuk a készüléket az üvegtálca, a görgők és a belső tartozékok nélkül!

Ne használjuk a készüléket amennyiben a csatlakozó illetve a vezeték a készülék alatt van, és ne használjuk a készüléket amennyiben a vezeték hő közlő felület mellett halad!

A csatlakozó mindig legyen elérhető helyen, a gyors közbeavatkozás érdekében.

Ne Használjuk a készüléket kültéren!

A KÉSZÜLÉK ELHELYEZÉSE

A készüléket minden esetben stabilan kell elhelyezni. A készülék vezetékkel és csatlakozó dugóval van ellátva, amik biztonságos csatlakoztatása csak stabil helyzetben lehetséges. Csak olyan fali csatlakozó aljzathoz szabad csatlakoztatni, amely biztonságos és stabil. Az elektromos áramütés elkerülése érdekében minden esetben földelt fali csatlakozót és csatlakozó dugót, vezetékét használjunk. Külön (egyedi) áramforrás használata nem indokolt csak különleges körülmények között. Erős áram, illetve magas feszültség használata baleset és tűzveszélyes.

FIGYELMEZTETÉS A sérült csatlakozó vagy vezeték használata elektromos áramütés kockázatát vonhatja maga után.

Megjegyzés: Amennyiben bárminemű kérdése vagy problémája van, a készülék elhelyezésével kapcsolatban, forduljon szakképzett szerelőhöz vagy szakszervizhez.

A gyártó és a forgalmazó is mindennemű segítséget megad a sérült vagy hibás alkatrészek cseréjéhez amennyiben az nem személyes hibából adódott.

A vezetékben futó drótok színekkel vannak ellátva a könnyebb felismerés érdekében.

ZÖLD ÉS SÁRGA: FÖLD - KÉK: NULLA - BARNÁ: FÁZIS

RÁDIO INTERFERENCIA

A mikrohullámú sütő használata okozhat interferenciát a rádió, vagy TV készüléken, illetve hasonló elven működő készülékeken. Amennyiben ilyen tapasztal, az alábbi lehetőségeket mérlegelje a probléma elmulasztása érdekében:

Tisztítsuk meg a készülék külső felületét és ajtaját.

Állítsuk be ismételten a rádió vagy TV készülék antennáját.

Helyezzük át a mikrohullámú készüléket a jellevő figyelembevételével.

Távolítsuk el a mikrohullámú sütőt a vevő közeléből.

Dugjuk át a mikrohullámú sütőt egy másik csatlakozó aljzatba. Próbáljuk meg a vevőt és a mikrohullámú sütőt különböző áramkörre csatlakoztatni.

FONTOS BIZTONSÁGI ELŐÍRÁSOK

Amennyiben használja, a készüléket az alapvető elektromos készülékekre vonatkozó biztonsági előírásokat kell betartania. Ezek a következők:

FIGYELMEZTETÉS: Amennyiben el kívánja kerülni az elektromos áramütés, az égés és a mikrohullámú energia által okozott sérülések kockázatát:

Olvasson el figyelmesen minden instrukciót!

A készüléket csak a kezelési útmutatóban leírt módon használja! Semmi esetre se használjon a készülékben korrodált vagy koszos edényt. A készülék melegítésre, főzésre és olvasztásra alkalmas.

Ne használja a készüléket amennyiben a vezeték vagy a csatlakozó sérült, továbbá ha a készülék bármely tartozéka sérült vagy a készülék nem működik megfelelően, illetve ha leesett. Az elektromos áramütés kockázatának elkerülése érdekében ilyen esetekben forduljon a szakszervizhez vagy szakképzett szerelőhöz. Amennyiben alkatrész csere szükséges, akkor forduljon a gyártóhoz vagy forgalmazóhoz!

FIGYELMEZTETÉS: A készülék működtetéséhez nem szabad külső időzítő kapcsolót vagy külön távvezérlő rendszert használni.

Ez a készülék kizárólag háztartási használatra készült, ipari, vagy nagyfogyasztói használata a garancia megszűnését eredményezi!

A MIKROHULLÁMÚ FŐZÉS ALAPELVEI

- Az ételeket minden esetben figyelmesen összerendezve helyezzük a sütőbe.
- Minden esetben figyeljük a főzési időt: Inkább kevesebb ideig főzzünk és ha szükséges később még adjunk hozzá időt.
- Fedjük le a főzni kívánt ételt ezzel segítve a főzés intenzitását.
- A főzési időt bizonyos ételeknél csak rövid időre kell állítani (csirke) bizonyos nehezen puhuló ételeknél a főzési időt többre kell állítani (marha, sertés)
- A félig átfőtt ételeket (húsgolyó) félidőben érdemes áthelyezni , mivel így más irányokból érheti a mikrohullámú energia

AZ EDÉNYEK ISMERTETÉSE

Az ideális anyag egy mikrohullámú sütőben használni kívánt edénynek, ami átengedi a mikrohullámú energiát.

Mikrohullámú sütőbe nem lehet fémet tenni, így kerüljük a fém vagy fémbevonatú edényeket.

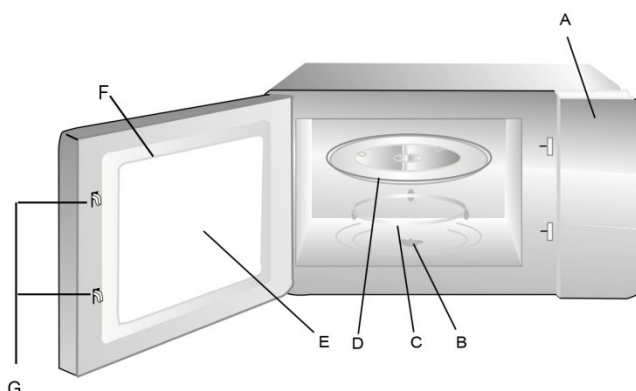
Ne használjunk újra felhasznált papírt a mikrohullámú sütőben, mert tartalmazhat kis mennyiségben fémes összetevőket.

Kerek vagy ovális edényeket használjunk. A négyszögletű vagy téglalap alakú edények sarkaiban az étel túlfőhet.

E táblázat segít kiválasztani a megfelelő edényeket.

Anyag	MIKROHULLÁM
Tűzálló üveg	Igen
Nem tűzálló üveg	Nem
Tűzálló kerámia	Igen
Mikrohullámú műanyag edény	Igen
Konyhai papír	Igen
Fém edény	Nem
Fém lábos	Nem
Alufólia – Alumínium edény	Nem

A KÉSZÜLÉK RÉSZEI



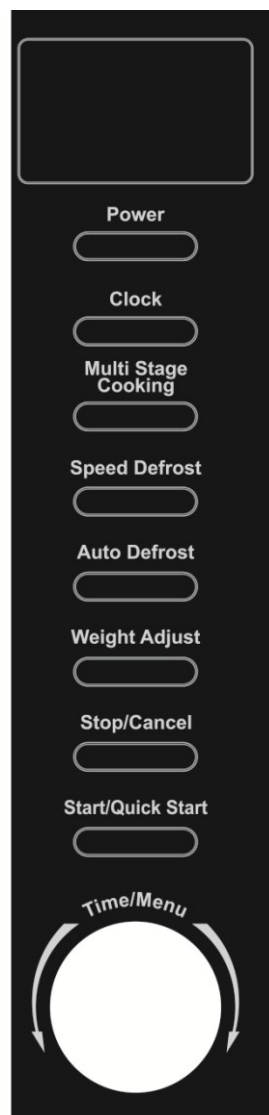
- A. Kezelő panel
- B. Forgató alátét
- C. Forgató alkatrész
- D. Üvegtányér
- E. Sütő ablak
- F. Illeszték
- G. Ajtó biztonsági zár

FORGÓTÁNYÉR BEHELYEZÉSE



- Soha ne helyezze az üvegtányért fejjel lefelé. A tányérnak nem szabad akadnia.
- Mind az üvegtányér, mind pedig az üvegtányér forgató gyűrűje rendeltetésszerűen maradjon a sütőben használatkor.
- A felmelegítendő ételt és annak tartóját is minden esetben az üvegtányérra kell helyezni.
- Amennyiben az üvegtányér vagy annak forgató gyűrűje megreped vagy eltörik, keresse fel az Önhöz legközelebb eső partnerszervizünket a megsérült alkatrész pótlása céljából!

KEZELŐ PANEL



MENU

Főzési idő, teljesítmény, idő kijelző

POWER

Teljesítmény beállítása

CLOCK

Az óra beállítása

MULTI STAGE COOKING

Automata főzés beállítása

SPEED DEFROST

Gyors kiolvasztás funkció

AUTO DEFROST

Automata kiolvasztás funkció

WEIGHT ADJUST

A főzési súly beállítása

STOP/CANCEL

Egyszeri megnyomásával leállítja a főzést

Kétszeri megnyomásával törli a beállított értékeket

START/QUICK START

A főzés elindításához nyomja meg ezt a gombot

Szimpla megnyomásával fél perces értékek hozzáadásával elindul a főzés.

TIME/MENU

Idő és automata főzési programok beállítása

A KÉSZÜLÉK BEÁLLÍTÁSA

- Amikor a készülék zsinórját bedugja a konnektorba, sípól egyet és a kijelzőn megjelenik az

„1:01” és az „óra” ikon.

- Ha a programozást megszakítja fél percre, a készülék automatikusan készenléti állapotba kapcsol.
- Amennyiben működés közben egyszer megnyomja a STOP/CANCEL gombot, az megszakítja a főzési folyamatot. A START/QUICK START gomb megnyomásával folytathatja a megszakított főzési folyamatot. A STOP/CANCEL kétszeri megnyomásával a főzési folyamat véglegesen leáll.
- A főzési idő lejártakor, a készülék sípol és a kijelzőn az END felirat jelenik meg. A sípolás két percenként mindaddig folytatódik, amíg a STOP/CANCEL gombot meg nem nyomja, vagy az ajtót ki nem nyitja.
- Amennyiben a főzési folyamat során megfelelő gombot nyom meg, a készülék egyszer sípol. Ha nem megfelelő gombot nyom meg, a készülék kétszer sípol.

ÓRA BEÁLLÍTÁSA

Tételezzük fel, hogy 8:30-re kívánja beállítani az időt.

1. Készenléti állapotban nyomja meg a CLOCK gombot a 12 vagy 24 órás kijelzés beállításához. Ismételt megnyomással tud váltani a két lehetőség között.
2. Tekerje el a TIME/MENU gombot amíg az óra kijelző 8-at mutat.
3. Nyomja meg a CLOCK gombot.
4. Tekerje el a TIME/MENU gombot amíg a perc kijelző 30-at mutat.
5. A CLOCK gomb ismételt megnyomásával érvényesíti a beállítást.

Megjegyzés: Ha főzés közben megnyomja a CLOCK gombot, a kijelzőn az aktuális idő lesz látható

MIKROHULLÁMÚ FŐZÉS

A mikrohullámú főzéshez először nyomja meg a POWER gombot ismétlődően az energiaszint beállításához, majd állítsa be a főzési időt a TIME/MENU gomb eltekerésével. (maximum 60perc) Végül a START/QUICK START gomb megnyomásával indítsa el a főzést.

A POWER gomb megnyomásának száma:	Kijelző	Főzési energia
egyszer	100	100%
kétszer	80	80%
háromszor	60	60%
négyszer	40	40%
ötször	20	20%
hatszor	0	0

Megjegyzés: főzés közben le tudja ellenőrizni a teljesítményt a POWER gomb megnyomásával.

EXPRESSZ FŐZÉS

A mikrohullámú sütő expressz üzemmódban (100%) teljes, maximális energiaszinten üzemel.

Készenléti állapotban nyomja meg a START/QUICK START gombot ismételten, amíg a főzési időt beállítja. (Max 12perc)

A készülék azonnal teljes energiaszinten kezdi meg a működést.

AUTOMATA KIOLVASZTÁS

A sütő képes húsok zöldségek és tengeri halak leolvasztására. A leolvasztáshoz, be kell állítani az olvasztott étel kategóriáját és súlyát. Az olvasztás 100g és 1800g közötti súlyban lehetséges.

PÉLDÁUL amennyiben 600g rákot szeretne leolvasztani akkor a következőket kell tennie.

1. Helyezze a kiolvasztani kívánt mennyiséget a mikrohullámú sütőbe
2. Nyomja meg a WEIGHT DEFROST gombot
3. Állítsa be a WEIGHT ADJUST gomb segítségével a 600g-t
4. Nyomja meg a START/QUICK START gombot a főzés megkezdéséhez.

Megjegyzés: lehetőség van az olvasztás állapotának felfüggesztésére, hogy a nagyobb hatékonyság érdekében az ételt megfordíthassuk. Ebben az esetben a START/QUICK START megnyomásával indítsuk újra kiolvasztást.

GYORS KIOLVASZTÁS

1. Készenléti állapotban nyomja meg a SPEED DEFROST gombot.
2. A TIME/MENU gombbal állítsa be a kiolvasztási időt.
3. Nyomja meg a START/QUICK START gombot a kiolvasztás megkezdéséhez.

Megjegyzés: lehetőség van az olvasztás állapotának felfüggesztésére, hogy a nagyobb hatékonyság érdekében az ételt megfordíthassuk. Ebben az esetben a START/QUICK START megnyomásával indítsuk újra kiolvasztást.

FŐZÉS TÖBB LÉPÉSBEN

A készülék beprogramozható két lépcsős főzésre az alábbiak szerint.

Mikrohullámú főzés



Mikrohullámú főzés (alacsonyabb energiaszinten)

1. Állítsa be az első lépcsőben használni kívánt főzőprogramot. Ne nyomja meg a START gombot!
2. Nyomja meg a MULTI STAGE COOKING gombot egyszer.
3. Állítsa be a második lépcsőben használni kívánt főzőprogramot (alacsonyabb hőfok beállítása javasolt).
4. Nyomja meg a START/QUICK START gombot.

Megjegyzés: Az EXPRESSZ FŐZÉS, GYORS és AUTOMATA KIOLVASZTÁS, valamint az AUTOMATA FŐZÉS funkciók nem használhatók többlépcsős főzés esetén.

GYERMEKZÁR

A gyermekeink megóvása érdekében használja ezt az opciót. Ha a gyermekzár aktív, akkor ezt a visszajelző fény jelzi a készüléken, ebben az esetben a készüléket nem lehet használni. A mikrohullámú sütő automatikusan bekapcsolja a gyermekzár funkciót, ha 1 percig nem történik semmilyen aktivitás az eszközön. A gyermekzár funkcióból való kilépéshez, nyissa ki vagy zárja be a készülék ajtaját és a kijelzőről eltűnik a gyermekzár funkció ikonja.

AUTOMATA FŐZÉS

Az alábbi ételek elkészítéséhez nem kell külön beprogramoznia a készüléket, mert előre be vannak állítva. Csak annyi a dolga, hogy megadja az étel típusát és súlyát.

PÉLDÁUL: 400g hal elkészítése esetén

1. A TIME/MENU gomb ismételt tekerésével válassza ki a táblázatban található 8 kódot.
2. A WEIGHT ADJUST tárcsa segítségével állítsa 400g-ra a súlyt.
3. Nyomja meg a START/QUICK START gombot.

Kód	Menu	Megjegyzés
1	Tej/Kávé (200 ml/csésze, 1-3 csésze)	<ul style="list-style-type: none">• Tej/Kávé és Krumpli esetén a kijelző az adagok számát fogja megjeleníteni a súly helyett.• Az automata főzés eredménye több összetevő alapján is módosulhat. Ilyenek az áramingadozás, az étel formája és mérete, a felhasználó ízlése az elkészült étel átsültsége vonatkozásában, valamint az étel sütőbe történő elhelyezése. Amennyibe nem találja az alapértelmezett beállítást megfelelőnek, állíthat a sütési/főzési időn ízlés szerint.
2	Rizs (150-600g)	
3	Spagetti (100g, 200g, 300g)	
4	Krumpli (230 g/adag, 1-3 adag)	
5	Automatikus újramelegítés (200-800g)	
6	Hal (200-600g)	
7	Pizza (150g, 300g, 450g)	
8	Pattogatott kukorica (99 g)	

TISZTÍTÁS ÉS KARBANTARTÁS

A készülék burkolatát nedves szappanos vizes ronggyal takarítsa. Ne használjon súroló és maró hatású tisztítószeret.

Soha ne merítse a készüléket vízbe, vagy más folyadékba!

Az Ön körzetében használt vízminőségtől függően, időről-időre vízkő jelenhet meg a vízforraló oldalfalán és a fűtőszálon, amely csökkenti a forralás hatékonyságát és esztétikailag is zavaró.

Célszerű ezért az alábbiakban leírtak szerint vízkőteleníteni a berendezést.

Tisztítás előtt minden esetben áramtalanítsuk a készüléket, a csatlakozókat húzzuk ki a fali csatlakozó aljzatból.

A készülék belsejét minden esetben tartsuk tisztán. Amennyiben odaég az étel vagy kiömlik valamilyen összetevő a készülékben, minden esetben tisztítsuk ki a készüléket, lehetőleg teljesen, és a nedves tisztítás után a felületeket töröljük szárazra.

A külső felületeket minden esetben száraz puha ronggyal tisztítsuk. Ne hagyjuk hogy folyékony tisztítószer, vagy folyadék kerüljön tisztítás közben a készülék belsejébe (főleg ha sérült vagy hibás a készülék) akár a szellőző nyíláson át.

Az ajtót és az ablakot mindig különös körültekintéssel tisztítsuk az összes apróságra odafigyelve mindkét oldalon. Ne használjunk súrolóport vagy szilárd tisztítószeret.

A kezelő panelt soha ne érje nedvesség, azt minden esetben puha száraz ronggyal tisztítsuk meg.

A tisztításánál az ajtót minden esetben hagyjuk nyitva így elkerülve az esetleges véletlen bekapcsolódást.

Amennyiben pára keletkezik a készülék körül és lecsapódik akkor ezt egy puha száraz ronggyal töröljük fel. Ez normális jelenség, a természetes működés velejárója.

Az üveglap tisztításához feltétlenül szükséges, hogy azt eltávolítsuk a készülékből. Az üveglapot meleg vízben mosogathatjuk. Az üveglap mosogatógép-ben is tisztítható.

A görgő gyűrűt rendszeresen és alaposan meg kell tisztítani ezzel elkerülve a kellemetlen hanghatásokat. Minden esetben ellenőrizzük, hogy a görgőket pontos illesztéssel helyezzük vissza a helyükre. A görgőket langyos vízben tisztítsuk meg alaposan.

A felületre leragadt koszt, illetve összetevőket a mikrohullámú sütőben melegített víz és az így képződött gőz lazító hatása után egy nedves rongy segítségével könnyedén eltávolíthatjuk, természetesen csak teljes áramtalanítás után.

Amennyiben a készülék belső világítását kell cserélni, minden esetben vegye fel a kapcsolatot szakképzett szerelővel és vagy a forgalmazóval.

A készüléket rendszeres időközönként alaposan minden részletre kiterjedten kell kitisztítani. A helytelen vagy elfeledett tisztítás és karbantartás nagyban csökkenti a készülék átlagos élettartalmát.

Kérjük a készülék tisztításához a gyártó által ajánlott és a forgalomban elismert tisztító szereket alkalmazzon. Egyéb ismeretlen eredetű tisztítószeres csökkenthetik a készülék élettartalmát.

KÖRNYEZETVÉDELEM



Kérjük, a feleslegessé vált hulladékot, illetve szükségtelenné vált elektronikai készülékeit ne a kommunális hulladékgyűjtőbe dobja, mert ezzel súlyosan károsítja saját és közvetlen környezetét. A meghibásodott, vagy szükségtelenné vált készülékeket helyezze a lakhelyéhez legközelebb eső elektronikus-, vagy veszélyes hulladékgyűjtőbe, ezzel segítve környezete megóvását.

TÁJÉKOZTATÓ A FOGYASZTÓI JÓTÁLLÁSI JOGOKRÓL

A jótállás időtartama a törvény szerinti:

- 10 000 forintot elérő, de 100 000 forintot meg nem haladó eladási ár esetén egy év,
- 100 000 forintot meghaladó, de 250 000 forintot meg nem haladó eladási ár esetén két év,
- 250 000 forint eladási ár felett három év.

A HAUSMEISTER ELEKTRONIKAI KFT az általa forgalmazott HAUSMEISTER márkájú termékekre a hatályos törvényeknek megfelelően **12 hónap** jótállást vállal.

E határidők elmulasztása jogvesztéssel jár, kivéve a következő esetben: A fogyasztási cikk kijavítása esetén a jótállás időtartama meghosszabbodik a javításra átadás napjától kezdve azzal az idővel, amely alatt a fogyasztó a fogyasztási cikket a hiba miatt rendeltetészerűen nem használhatta.

A Polgári Törvénykönyvről szóló 2013. évi V. törvény **8:1. §. alapján:** *fogyasztó:* a szakmája, önálló foglalkozása vagy üzleti tevékenysége körén kívül eljáró természetes személy;

A jótállási jogokat a fogyasztási cikk tulajdonosa (a tulajdonjog átruházása esetén az új tulajdonos) érvényesítheti, feltéve, hogy fogyasztónak minősül.

A **jótállási határidő** a fogyasztási cikk, fogyasztó részére történő átadása, vagy ha az üzembe helyezést a vállalkozás vagy annak megbízottja végzi, az üzembe helyezés napjával kezdődik. Ha a fogyasztó a fogyasztási cikket az átadástól számított hat hónapon túl helyezteti üzembe, akkor a jótállási határidő kezdő időpontja a fogyasztási cikk átadásának napja.

Nem tartozik jótállás alá a hiba, ha annak oka a termék, fogyasztó részére való átadását követően lépett fel, így például ha a hibát:

- szakszerűtlen üzembe helyezés (kivéve, ha az üzembe helyezést a vállalkozás, vagy annak megbízottja végezte el, illetve ha a szakszerűtlen üzembe helyezés a használati-kezelési útmutató hibájára vezethető vissza)
- rendeltetésellenes használat
- a használati-kezelési útmutatóban foglaltak figyelmen kívül hagyása
- helytelen tárolás, helytelen kezelés, rongálás; elemi kár, természeti csapás okozta.

Jótállás keretébe tartozó hiba esetén a fogyasztó

- elsősorban - választása szerint - **kijavítást vagy kicserélést követelhet**, kivéve, ha a választott jótállási igény teljesítése lehetetlen, vagy ha az a vállalkozásnak a másik jótállási igény teljesítésével összehasonlítva aránytalan többletköltséget eredményezne, figyelembe véve a szolgáltatás hibátlan állapotban képviselt értékét, a szerződésszegés súlyát és a jótállási igény teljesítésével a fogyasztónak okozott érdeksérelmet.

- Ha a vállalkozás a kijavítást vagy a kicserélést nem vállalta, e kötelezettségének megfelelő határidőn belül, a fogyasztó érdekeit kímélve nem tud eleget tenni, vagy ha a fogyasztónak a kijavításhoz vagy a kicseréléshez fűződő érdeke megszűnt, a fogyasztó - választása szerint - a vételár arányos leszállítását igényelheti, a hibát a vállalkozás költségére maga kijavíthatja vagy mással kijavíttathatja, vagy elállhat a szerződéstől. Jelentéktelen hiba miatt elállásnak nincs helye.

A kijavítást vagy kicserélést - a termék tulajdonságaira és a fogyasztó által elvárható rendeltetésére figyelemmel - megfelelő határidőn belül, a fogyasztó érdekeit kímélve kell elvégezni. A vállalkozásnak törekednie kell arra, hogy a kijavítást vagy kicserélést legfeljebb tizenöt napon belül elvégezze. Ha a kijavítás vagy a kicserélés időtartama a tizenöt napot meghaladja, akkor a vállalkozás a fogyasztót tájékoztatni köteles a kijavítás vagy a csere várható időtartamáról. A tájékoztatás a fogyasztó előzetes hozzájárulása esetén, elektronikus úton vagy a fogyasztó általi átvétel igazolására alkalmas más módon történik.

A kijavítás során a termékbe csak **új alkatrész kerülhet beépítésre**.

Az egyes tartós fogyasztási cikkekre vonatkozó kötelező jótállásról szóló 151/2003. (IX. 22.) Korm. rendelet (3) alapján: Az e rendelet szerinti jótállás érvényességéhez, valamint a jótállásból eredő jogok érvényesítéséhez a vállalkozás az e rendeletben foglaltakon túl további követelményt nem támaszthat a fogyasztóval szemben, kivéve, ha a fogyasztási cikk **megfelelő üzembe helyezése más módon nem biztosítható és a követelmény teljesítése nem jelent aránytalan terhet a fogyasztó számára**.

A rögzített bekötésű, illetve a 10 kg-nál súlyosabb, vagy tömegközlekedési eszközön kézi csomagként nem szállítható terméket - a járművek kivételével - az **üzemeltetés helyén kell megjavítani**. Ha a javítás az üzemeltetés helyén nem végezhető el, a le- és felszerelésről, valamint az **el- és visszaszállításról a forgalmazó gondoskodik**. A fogyasztó a jótállási jegyen megjelölt javítószolgálat(ok)-nál (szerviznél) közvetlenül is érvényesítheti kijavítási igényét.

Ha a jótállási időtartam alatt a fogyasztási cikk első alkalommal történő javítása során a vállalkozás részéről megállapítást nyer, hogy **a fogyasztási cikk nem javítható**, a fogyasztó eltérő rendelkezése hiányában a vállalkozás köteles a fogyasztási cikket nyolc napon belül kicserélni. Ha a fogyasztási cikk cseréjére nincs lehetőség, a vállalkozás köteles a fogyasztó által bemutatott, a fogyasztási cikk ellenértékének megfizetését igazoló bizonylaton - az általános forgalmi adóról szóló törvény alapján kibocsátott számlán vagy nyugtán - feltüntetett vételárat nyolc napon belül a fogyasztó részére visszatéríteni.

Ha a jótállási időtartam alatt a fogyasztási cikk **három alkalommal történő kijavítást követően ismét meghibásodik** - a fogyasztó eltérő rendelkezése hiányában -, valamint ha a Polgári Törvénykönyvről szóló 2013. évi V. törvény 6:159. § (2) bekezdés b) pontja alapján a fogyasztó nem igényli a vételár arányos leszállítását, és a fogyasztó nem kívánja a fogyasztási cikket a vállalkozás költségére kijavítani vagy mással kijavíttatni, a vállalkozás köteles a fogyasztási cikket nyolc napon belül kicserélni. Ha a fogyasztási cikk kicserélésére nincs lehetőség, a vállalkozás köteles a fogyasztó által bemutatott, a fogyasztási cikk ellenértékének megfizetését igazoló bizonylaton - az általános forgalmi adóról szóló törvény alapján kibocsátott számlán vagy nyugtán - feltüntetett vételárat nyolc napon belül a fogyasztó részére visszatéríteni.

Ha a fogyasztási cikk kijavításra a kijavítási igény vállalkozás részére való közlésétől számított harmincadik napig nem kerül sor, - a fogyasztó eltérő rendelkezése hiányában - a vállalkozás köteles a fogyasztási cikket a harmincnapos határidő eredménytelen elteltét követő nyolc napon belül kicserélni. Ha a fogyasztási cikk cseréjére nincs lehetőség, a vállalkozás köteles a fogyasztó által bemutatott, a fogyasztási cikk ellenértékének megfizetését igazoló bizonylaton - az általános forgalmi adóról szóló törvény alapján kibocsátott számlán vagy nyugtán - feltüntetett vételárat a harmincnapos kijavítási határidő eredménytelen elteltét követő nyolc napon belül a fogyasztó részére visszatéríteni.

Ha a fogyasztó a termék meghibásodása miatt a vásárlástól (üzembe helyezéstől) **számított 3 munkanapon belül érvényesít csereigényét**, a vállalkozás nem hivatkozhat aránytalan többletköltségre, hanem köteles a terméket kicserélni, feltéve, hogy a meghibásodás a rendeltetésszerű használatot akadályozza.

A fogyasztó a választott jogáról másikra térhet át. Az áttéréssel okozott költséget köteles a vállalkozásnak megfizetni, kivéve, ha az áttérésre a vállalkozás adott okot, vagy az áttérés egyébként indokolt volt.

A jótállás **nem érinti a fogyasztó jogszabályból eredő - így különösen kellék- és termékszavatossági, illetve kártérítési - jogainak érvényesítését**. A jótállásból eredő a jótállási

jeggyel érvényesíthetők, amelynek nem tehető feltételévé a fogyasztási cikk felbontott csomagolásának a fogyasztó általi visszaszolgáltatása.

Fogyasztói jogvita esetén a fogyasztó a megyei (fővárosi) kereskedelmi és iparkamarák által működtetett békéltető testület eljárását is kezdeményezheti

A jótállási igény a jótállási jeggyel érvényesíthető. A fogyasztó jótállási igényét a **vállalkozásnál** érvényesítheti.

A fogyasztó a kijavítás iránti igényét választása szerint a vállalkozás székhelyén, bármely telephelyén, fióktelepén és a vállalkozás által a jótállási jegyen feltüntetett javítószolgálatnál közvetlenül is érvényesítheti.

Jótállási jegy, fogyasztó rendelkezésére bocsátásának elmaradása esetén a szerződés megkötését bizonyítottan kell tekinteni, ha az **ellenérték megfizetését igazoló bizonylatot** - az általános forgalmi adóról szóló törvény alapján kibocsátott számlát vagy nyugtát - a fogyasztó bemutatja. Ebben az esetben a jótállásból eredő jogok az ellenérték megfizetését igazoló bizonylattal érvényesíthetők.

A vállalkozás a minőségi kifogás bejelentésekor köteles a jogszabálynak megfelelő jegyzőkönyvet felvenni és annak másolatát haladéktalanul és igazolható módon a fogyasztó rendelkezésére bocsátani. A vállalkozás, illetve a javítószolgálat (szerviz) a termék javításra való átvételekor elismervény átadására köteles.

Központi szerviz: 1139 Budapest Fáy utca 5;

Tel: 06 1 451-3379;

szerviz@hausmeister.hu

www.alkatresz.hausmeister.hu

Hausmeister

Gyártó és Importőr: HAUSMEISTER ELEKTRONIKAI KFT. - 1239 Budapest, Európa u. 8.
Központi szerviz: 1139 Budapest, Fáy u. 5. Tel: 06 1 451 3379 www.alkatresz.hausmeister.hu

JÓTÁLLÁSI JEGY

Hausmeister márkanevű házt. kisgépek számára /fogyasztói forgalmazás esetén/

Típus: **HM1027**

Gyári szám:

Megnevezés: Mikrohullámú sütő

Vásárlás időpontja: 202.....

Forgalmazó vállalkozás
belyegzője

Partner neve	Ir.szám	Település	Cím	Telefonszám
Beika Kft	6500	Baja	Jelky tér 1.	06-79-322-333
Amper Globe Service kft.	5600	Békéscsaba	Baross u.7	06-66-444-884
Szellerkép Bt.	1142	Budapest	Erzsébet királyné útja 45/D	06-1-242-22-74
Kordován Szerviz Kft	1048	Budapest	Kordován tér 3.	06-1-230-2802
Hausmeister Központi Márkaserviz és Alkatrészház www.alkatresz.hausmeister.hu	1139	Budapest	Fáy utca 5.	06-1-451-3379
Prof. Elektro Szerviz	1077	Budapest	Wesselényi u. 59.	06-1-322-39-35
Tyukász Ker.	6640	Csongrád	Zrínyi u. 2.	06-63-483-122
Rapid Szerviz	4030	Debrecen	Miképercsi út.18	06-52-490-874
TV Szerviz Trió Kft.	3300	Eger	Kohány István 2/c fsz.1	06-36-313-333
Lehelux Szerviz - Hajnik Rudolf	9023	Győr	Kodály Zoltán u. 14	06-96/332-834
Kiss Háztartási Szerviz	5700	Gyula	Béke sgt. 9-11.	06-66-361-233
Globál Szerviz	6800	Hódmezővásárhely	Zrínyi u. 7.	06-62-230-110
Video 2000 Stúdió Kft.	5100	Jászberény	Dózsa Gy. u. 25.	06-57-502-290
				06-82-412-030
Rotech Szerviz Kft.	7400	Kaposvár	Rákóczi tér 4.	06-20-416-37-23
Kapos-Enter Kft	7400	Kaposvár	Arany tér 10.	06-82-321-077
Kreiter Imre	9330	Kapuvár		06-20-936-5789
				06-76-475-399
Frigo-Matic Kft	6000	Kecskemét	Széchenyi Sélány 5.	06-76-509-310
Centrum Szerviz	6400	Kiskunhalas	Szilády A. u. 6	06-77-421-187
				06-34-341-109
Egyed László	2903	Komárom	Székelly B. u. 40.	06-20-9715-314
Elektron Villamossági Bolt	7300	Komló	Városház tér 16	06-20-9233-274
Amper Műszaki Szaküzlet és Szerviz	3400	Mezőkövesd	Mindszenty József út 4/C	06-20-241-98-27
Sugár-Szerviz	3525	Miskolc	Vologda út 22 fsz/1	06-46-749-784
Nyír-TP-Gar Bt	4400	Nyíregyháza	Hunyadi u. 53.	06-42-310-902
				06-42-440-783
BIT-Elektronika Kft.	4400	Nyíregyháza	Leffler Sámuel u.3	06-30-850-42-01
Czibula Zoltán	2364	Ocsa	Temető utca 8	06-30-977-1150
				06-72-213-633
Prof. System Bt.	7630	Pécs	Zsolnay u. 84.	06-20-346-3400
Erősáramú Háztartási Gépjav.	7623	Pécs	Megyeri út 25.	06-72-313-865
Salgó-Javító Kft.	3100	Salgótarján	Uttörők útja 31/a	06-20-852-4525
Ekron Kft.	8600	Siófok	Fő utca 109.	06-84-315-176
Tati Elektronika	9400	Sopron	Vághy F. u. 8.	06-99-523-967
Energo Therm Kft.	6723	Szeged	Római krt. 33.	06-62-485-650
Conel-Ser Kft.	8000	Székesfehérvár	Berényi út 72-100	06-22-502-866
				06-74-316-723
Ekron Kft	7100	Szekszárd	Rákóczi u. 31.	06-74-510-704
Mikro 2001 Kft	7100	Szekszárd	Pollack Mihály utca 24.	06-74-412-214
				06-20-96-19-103
Special Szerviz	6600	Szentés	Szűrszabo N. I. u. 3.	06-63-314-123
Szolker Szerviz 1993 Kft.	5000	Szolnok	Mátyas Király u. 4.	06-56-423-702
Brau-Nex Bt.	9700	Szombathely	Szűrcsapo u. 23.	06-94-327-210
Elektro "B" Kft	2890	Tata	Ujhegyi u. 34.	06-34-487-123
Praktikus Szerviz	2800	Tatabánya	Kodály Z. tér 6.	06-34-310-442
Elektro "B" Kft	2800	Tatabánya	Vadász u. 30.	06-34-311-630
				06-96-461-202
Herkovics Attila	9100	Tét	Fő út 93	06-20-934-7997
Elektro Szerviz - Kádár Béla	5200	Törökszentmiklós	Batthyány út 109.	06-30-529-35-16
Univerzál Rth.	8900	Zalaegerszeg	Könyök u. 9.	06-56-391-895
				06-92-312-666

AKTUALIS SZERVIZLISTÁT AZ office@hausmeister.hu e-mail címen, vagy a www.hausmeister.hu weboldalon kérhet.

SZERVIZEINK IDŐKÖZBEN VÁLTOZHATNAK! A változtatás jogát fenntartjuk!

TERMEK KICSERELÉS ESETÉN TÖLTENDŐ KI:

Kicszerelés történet, amelynek időpontja:

Típus: **HM1027**
Megnevezés: Mikrohullámú sütő
Eladás kelte:
Gyártási szám:
....., 202..... hó..... nap

Átvevő szerviz:
alíráás (PH)

LEVÁGANDÓ SZELVÉNY

Típus: **HM1027**
Megnevezés: Mikrohullámú sütő
Eladás kelte:
Gyártási szám:
....., 202..... hó..... nap

Átvevő szerviz:
alíráás (PH)

LEVÁGANDÓ SZELVÉNY

Típus: **HM1027**
Megnevezés: Mikrohullámú sütő
Eladás kelte:
Gyártási szám:
....., 202..... hó..... nap

Átvevő szerviz:
alíráás (PH)

LEVÁGANDÓ SZELVÉNY

A jótállási igénybejelentés időpontja:
Kijavításra géptávétel időpontja:
Kifogásolt hibajelenség:
Kijavítás módja:
Kijavítás időpontja:
Visszaadás ideje:
Jótállás új határideje:
Munkalap száma:
....., 20..... hó..... nap

Szerviz neve:
alíráás (PH)

A jótállási igénybejelentés időpontja:
Kijavításra géptávétel időpontja:
Kifogásolt hibajelenség:
Kijavítás módja:
Kijavítás időpontja:
Visszaadás ideje:
Jótállás új határideje:
Munkalap száma:
....., 20..... hó..... nap

Szerviz neve:
alíráás (PH)

A jótállási igénybejelentés időpontja:
Kijavításra géptávétel időpontja:
Kifogásolt hibajelenség:
Kijavítás módja:
Kijavítás időpontja:
Visszaadás ideje:
Jótállás új határideje:
Munkalap száma:
....., 20..... hó..... nap

Szerviz neve:
alíráás (PH)

DOLEŽITE BEZPEČNOSTNE POKYNY ČITAJTE POZORNE A USCHOVAJTE NA BUDUCE POUŽITIE.

- Tento spotrebič môžu používať deti vo veku 8 rokov a staršie a osoby so zníženými fyzickými, zmyslovými alebo mentálnymi schopnosťami alebo s nedostatkom skúsenosti a znalosti, ak sú pod dozorom alebo boli poučené o používaní spotrebiča bezpečným spôsobom a rozumejú prípadným nebezpečenstvám. Čistenie a údržbu vykonávanú užívateľom nesmú vykonávať deti, ak nie sú staršie ako 8 rokov a pod dohľadom. Spotrebič a jeho sieťový kábel udržiajte mimo dosahu detí mladších ako 8 rokov. Deti sa so spotrebičom nesmú hrať.
- Pred pripojením spotrebiča k sieťovej zásuvke sa uistite, či sa napätie uvedené na jej typovom štítku zhoduje s elektrickým napätím zásuvky.
- Spotrebič pripajajte iba k riadne uzemnenej zásuvke.
- Mikrovlnná rúra je určená na použitie v domácnosti a podobných priestoroch, ako sú:
 - kuchynské kúty pre personal v obchodoch, kancelariách a ostatných pracoviskách;
 - v poľnohospodárstve;
 - hotelové alebo motelové izby a ine obytné priestory;
 - podniky zaisťujúce nocľah s raňajkami.
- Mikrovlnnú rúru nepoužívajte vonku ani ju nevystavujte vplyvom vonkajšieho prostredia.
- Mikrovlnnú rúru neumiestňujte na parapety okien, odkvapkavaciu dosku drezu alebo na nestabilné povrchy. Vždy ju umiestnite na stabilný, rovný a suchý povrch.
- Táto mikrovlnná rúra nie je určená na zabudovanie do skrinky.
- Mikrovlnnú rúru nikdy nepoužívajte v bezprostrednom okolí vane, sprchy alebo bazena.

- Mikrovlnna rura je určená na ohrev potravín a nápojov. Mikrovlnnú ruru používajte iba na účely, na ktoré je určená a ako je uvedené v tomto návode na obsluhu. Sušenie potravín alebo odevov a ohrev ohrievacích podušiek, domacej obuvi, umývacích hub, vlhkeho textilu a podobných vecí môže viesť k nebezpečenstvu poranenia, vznieteniu alebo požiaru.

Mikrovlnnú ruru nepoužívajte na priemyselne ani laboratorne účely.

- Na zaistenie dostatočnej cirkulácie vzduchu sa musí ponechať voľný priestor okolo mikrovlnnej rury.

Ponechajte voľný priestor 20 cm nad horným povrchom rury, 10 cm za jej zadnou časťou a po stranách. Neblokujte akekoľvek otvory rury.

Neodstraňujte nožky rury.

- V mikrovlnnej rure nepoužívajte nižšie uvedené kuchynský riad a pomôcky:

- kovové panvice alebo riad s kovovou rúčkou alebo s kovovým zdobením;

- svorky na plastových vrecuškách;

- riad s povrchovou úpravou z melaminu;

- bežné teploměry, ktoré sa používajú napr. na meranie teploty mäsa a pod.

- Kuchynský riad sa môže stať horúcim v dôsledku preneseného tepla z ohrievaných potravín. Niekedy môže byť potrebné použiť ochranné rukavice.

- Nepokúšajte sa používať mikrovlnnú ruru pri otvorených dvierkach. Mohli by ste sa vystaviť škodlivému pôsobeniu mikrovln. Nespušťajte mikrovlnnú ruru naprázdno.

- Používajte iba kuchynský riad, ktorý je vhodný na použitie v mikrovlnných rurách. Keď sa ohrieva pokrm v nadobach z plastu alebo papiera, pravidelne kontrolujte ruru, aby nedošlo k ich vznieteniu.

- Ak spozorujete dym, vypnite mikrovlnnú ruru a odpojte zástrčku od zásuvky. Dvierka rury nechajte

zatvorene, aby sa zabranilo rozšíreniu prípadného ohňa.

Varovanie:

Kvapaliny alebo ine pokrmy sa nesmú ohrievať v uzatvorených nadobach, pretože sú náchylné na exploziu.

- Mikrovlnný ohrev nápojov môže spôsobiť oneskorený var, a preto buďte opatrní pri manipulácii s nadobou.
- Pri manipulácii so ohriatymi nápojmi a potravinami dbajte na zvýšenú opatrnosť, pretože sa z nich môže uvoľňovať horúca para.
- Vajce v škrupinkách a celé natvrdo uvarené vajcia sa nesmú v mikrovlnných rúrach ohrievať, pretože môžu explodovať aj po ukončení mikrovlnného ohrevu.
- V mikrovlnnej rúre nesmažte potraviny. Horúci olej môže poškodiť časti rúry, riad alebo dokonca privodiť popálenie pokožky.
- Pred varením prepichnete potraviny s hrubou šupkou, ako sú zemiaky, tekvica, jablko.
- Obsah dojčenských fliaš a detskej stravy je nutné pred podávaním dojčaťu alebo dieťaťu premiešať alebo pretrepať a skontrolovať teplotu, aby sa zabránilo popáleniu.
- Ak nepoužívate ruru, nenechajte vnútri papierové materiály, kuchynský riad alebo potraviny.
- Udržujte vnútorný priestor rúry v čistote. Ak sú steny rúry postriekane šťavami z potravín, utrite ich vlhkou handričkou.

Ak je rúra silnejšie znečistená, môžete použiť slabý roztok neutralného kuchynského saponátu.

- Pravidelne čistite dvierka a okienko rúry po oboch stranách, tesnenie dvierok a príľahle časti od nečistôt a prípadných zvyškov potravín. Na čistenie odporúčame použiť slabý roztok neutralného kuchynského saponátu. Dbajte na to, aby na vnútornej

strane dvierok nezostavali zvyšky čistiaceho prostriedku.

- Ruru pravidelne čistite podľa vyššie uvedených pokynov a odstraňujte z nej prípadne zvyšky potravín. Neudržiavanie rury v čistote by mohlo viesť k poškodeniu povrchu, ktoré by mohlo nepriaznivo ovplyvniť životnosť spotrebiča a mať za následok vznik nebezpečnej situácie.

Varovanie:

Ak su dvierka alebo tesnenie dvierok poškodené, nesmie byť rura v činnosti, kým ich neopravi autorizované servisne stredisko.

- Nepoužívajte mikrovlnnú ruru, ak je poškodený napájaci kabel alebo zastrčka, v prípade, že nefunguje správne, ak je poškodená alebo ak spadla na zem. Akukoľvek opravu mikrovlnnej rury alebo výmenu poškodeného napájacieho kábla smie vykonať iba autorizované servisne stredisko, aby sa zabránilo vzniku nebezpečnej situácie.

Varovanie:

Je nebezpečné pre kohokoľvek iného, než je autorizovaný servis, aby vykonával akekoľvek opravy alebo údržbu vedúce k odstráneniu ľubovoľného krytu, ktorý zaisťuje ochranu pred žiarením mikrovlnnej energie.

PREVENCIA POŠKODENIA SPÔSOBENÉ MIKROVLNNOU ENERGIU

1. Nepoužívajte prístroj s otvorenými dvierkami, pretože by to mohlo spôsobiť nehodu v dôsledku mikrovlnnej energie. Vždy skontrolujte funkčnosť bezpečnostného zámku.

2. Do dvierok a plechu mikrovlnnej rúry nedávajte žiadne predmety, olej ani čistiacu kvapalinu.

3. Nepoužívajte prístroj, ak je poškodený, alebo nikdy nepoužívajte prístroj, ak sú dvere otvorené alebo sú poškodené nasledujúce časti

- Dvere
- Podpery a kĺby (poškodené)
- Dvere a otočný tanier

Nepokúšajte sa rúru opraviť. Spoliehajte sa viac na kvalifikovaného technika alebo servisné stredisko.

TECHNICKE UDAJE

Menovity rozsah napätia/kmitočet	230V/50Hz, 1200W
Mikrovlňny výkon:	700W (mikrovlnná rúra)
Prevádzkový kmitočet:	2450MHz
Vonkajšie rozmery:	262mm×452mm×345mm
Objem:	20Liter
Priemer otočného taniera:	ø 245mm
Hmotnosť:	~10.8kg

* Vyššie uvedené informácie sa môžu neskôr zmeniť

PRED VOLANÍM SLUŽBY

Uistite sa, že je konektor rúry na pečenie bezpečne zapojený. Ak nie, odpojte zástrčku a po 10 minútach pauzy ju znova pripojte.

Skontrolujte kábel a zástrčku prístroja, či nie sú poškodené. Ak nevidíte žiadne poškodenie, vyskúšajte sieťovú zásuvku pomocou iného zariadenia.

Skontrolujte, či sú ovládacie prvky a časovač nastavený správne.

Uistite sa, že sú dverka správne zatvorené, bezpečnostná poistka funguje správne, inak by v prístroji nemohla cirkulovať mikrovlnná energia.

Ak niektorý z vyššie popísaných spôsobov nepomôže, **KONTAKTUJTE KVALIFIKOVANÉHO INŠTALATÉRA ALEBO KVALIFIKOVANÝ SERVIS. ZA ŽIADNYCH OKOLNOSTÍ NESMETE OPRAVIŤ SPOTREBIČ SÁM!**

ZAČIATOK

Uistite sa, že ste z prístroja odstránili všetok obalový materiál.

VÝSTRAHA: Nikdy nepoužívajte prístroj, ak je kábel alebo zástrčka, dvere, izolácia dverí alebo akýkoľvek spoj, povrch poškodený. Vo všetkých prípadoch sa obráťte na kvalifikovaného technika alebo servisné stredisko.

Mikrovlnnú rúru vždy položte na rovný rovný povrch, ktorý unesie váhu prístroja a najťažšie jedlo, ktoré obsahuje.

Neumiestňujte zariadenie do blízkosti povrchu prenášajúceho teplo, nepoužívajte ho vo vysokej vlhkosti!

Pre bezpečnú prevádzku nechajte prístroj vetrateľný. Ponechajte priestor 20 cm nad jednotkou, 10 cm za jednotkou a 5 cm na každej strane kvôli ventilácii. Nezakrývajte ventilačné otvory.

Nepoužívajte prístroj bez sklenenej misky, koliesok a vnútorného príslušenstva!

Nepoužívajte prístroj, ak je zástrčka alebo kábel pod prístrojom, a nepoužívajte prístroj, ak kábel prechádza okolo povrchu prenášajúceho teplo.

Konektor musí byť vždy k dispozícii na mieste pre rýchly zásah.

Nepoužívajte prístroj vonku!

UMIESTNENIE SPOTREBIČA

Zariadenie musí byť vždy umiestnené stabilne. Prístroj je vybavený káblom a zástrčkou, ktoré je možné pripojiť iba bezpečne a v stabilnej polohe. Pripojte iba k bezpečnej a stabilnej elektrickej zásuvke. Aby ste znížili riziko úrazu elektrickým prúdom, vždy používajte uzemnenú zásuvku a zástrčku. Použitie samostatného (individuálneho) zdroja energie nie je odôvodnené iba za zvláštnych okolností. Použitie silného prúdu alebo vysokého napätia je náhodné a horľavé. **VÝSTRAHA** Použitie poškodenej zástrčky alebo kábla môže mať za následok zásah elektrickým prúdom.

Poznámka: Ak máte akékoľvek otázky alebo problémy týkajúce sa umiestnenia spotrebiča, obráťte sa na kvalifikovaného technika alebo servisné stredisko.

Výrobca aj distribútor poskytnú všetku pomoc pri výmene poškodených alebo chybných dielov, ak to nie je spôsobené osobnou chybou.

Vodiče vedené v vodiči sú farebne odlišené pre ľahšiu identifikáciu.

ZELENÉ A ŽLTÉ: ZEM - MODRÁ: NULA - HNEDÁ: FÁZA

RÁDIOVÉ RUŠENIE

Používanie mikrovlnnej rúry môže spôsobiť rušenie rádiových alebo televíznych zariadení alebo podobných zariadení. Ak sa vám to stane, zväzte nasledujúce možnosti, ktoré vám pomôžu vyhnúť sa problémom:

- Vyčistite vonkajšiu časť prístroja a dvierka.
- Naladte anténu rádia alebo TV.
- Premiestnite mikrovlnnú rúru podľa prijímača signálu.
- Premiestnite mikrovlnnú rúru od prijímača.
- Zapojte mikrovlnnú rúru do inej zásuvky. Skúste pripojiť prijímač a mikrovlnnú rúru k rôznym obvodom.

DÔLEŽITÉ BEZPEČNOSTNÉ POKYNY

Pri používaní spotrebiča musíte dodržiavať bezpečnostné pokyny pre základné elektrické spotrebiče. Sú to:

UPOZORNENIE: Aby ste znížili riziko úrazu elektrickým prúdom, popálenia a poranenia mikrovlnnou energiou:

Pozorne si prečítajte všetky pokyny!

Používajte prístroj iba tak, ako je popísané v návode na obsluhu! Nikdy nepoužívajte v prístroji skorodovanú alebo znečistenú nádobu. Spotrebič je vhodný na kúrenie, varenie a rozmrazovanie. Nepoužívajte prístroj, ak je poškodený kábel alebo zástrčka, či je poškodené akékoľvek príslušenstvo alebo či prístroj nefunguje správne alebo ak spadol na zem. V takom prípade sa obráťte na servisné stredisko alebo kvalifikovaného technika, aby ste znížili riziko úrazu elektrickým prúdom. Ak je potrebné vymeniť diely, obráťte sa na výrobcu alebo distribútora.

UPOZORNENIE: Na obsluhu zariadenia nepoužívajte externý spínač časovača ani samostatný systém diaľkového ovládania.

Tento prístroj je určený iba na použitie v domácnosti, priemyselné alebo veľké spotrebiteľské použitie má za následok stratu záruky!

ZÁSADY VARENIA V MIKROVLNNOM PORIADKU

- Potraviny vkladajte do rúry na pečenie opatrne.
- Vo všetkých prípadoch dodržujte čas varenia: Varte radšej kratšiu dobu a ak je to potrebné, pridajte viac času neskôr.
- Pokryte jedlo, ktoré chcete variť, aby ste uľahčili intenzitu varenia.
- Čas pečenia by mal byť pre niektoré jedlá (kuracie mäso) nastavený iba na krátky čas. U niektorých ťažko mäkkých jedál by mal byť čas pečenia nastavený dlhšie (hovädzie, bravčové)
- Je dobré presunúť do polovice nastaveného času iba napoly uvarené jedlo (fašírky), pretože by ste sa tým mohli vystaviť mikrovlnnej energii z iných strán.

OPIS NÁDOBY

Ideálny materiál na použitie v mikrovlnnej rúre, ktorý umožňuje priechod mikrovlnnej energie. Do mikrovlnnej rúry nemôže byť vložený žiadny kov, preto sa vyhýbajte kovovým alebo pozláteným riadom.

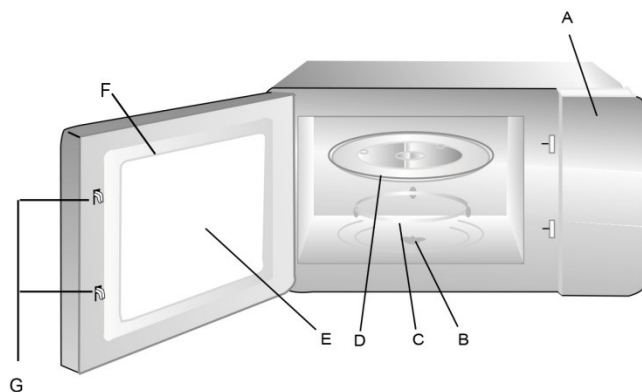
Nepoužívajte recyklovaný papier v mikrovlnnej rúre, pretože môže obsahovať malé množstvo kovových prísad.

Používajte guľatý alebo oválny riad. Potraviny sa môžu v rohoch obdĺžnikového riadu prehriať.

Nasledujúca tabuľka vám pomôže pri výbere správnych jedál.

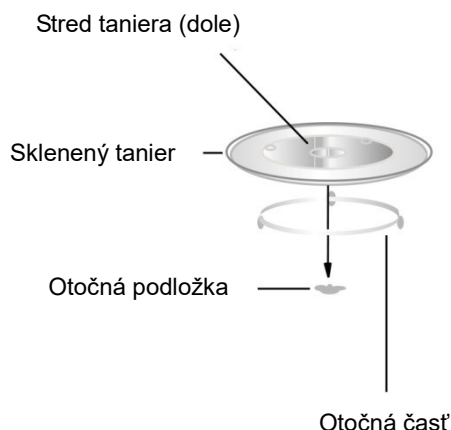
Materiál	Mikrovlnná rúra
Varné sklo	Áno
Obyčajné sklo	Nie
Varná keramika	Áno
Plastová nádoba z mikrovlnnej rúry	Áno
Kuchynský papier	Áno
Kovová tácka	Nie
Kovové rošty	Nie
Alu Fólia - Hliníkový hrniec	Nie

ČASTI SPOTREBIČA



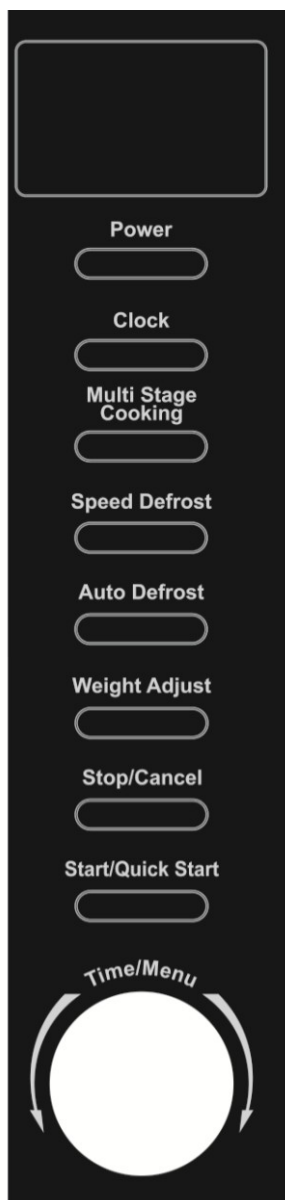
- A. Ovládacie prvky
- B. Otočná podložka
- C. Otočná časť
- D. Sklenený tanier
- E. Dvierka
- F. Rám
- G. Bezpečnostné zámky

VKLADANIE SKLENENÝ TANIER



- Sklenenú platňu nikdy nekladte naopak. Doska by sa nemala zaseknúť.
- Sklenenú dosku a otočný krúžok zo sklenenej doštičky udržiavajte pri použití v rúre na určené účely.
- Potraviny, ktoré sa majú ohriať, a ich držiak musia byť vždy umiestnené na sklenenej doske.
- Ak sa sklenená platňa alebo jej otočný krúžok rozbijú, obráťte sa na naše najbližšie servisné stredisko a nechajte poškodený diel vymeniť!

OVLÁDACIE PRVKY



MENU

Doba varenia, sila, akčné ukazovatele, a hodiny času sú zobrazené.

POWER

Nastavenie výkonu

CLOCK

Nastavenie času

MULTI STAGE COOKING

Stlačte pre okamžité nastavenie variť obľúbené jedlo.

SPEED DEFROST

Funkcia rýchleho odmrazovania

AUTO DEFROST

Funkcia automatického odmrazovania

WEIGHT ADJUST

Nastavenie hmotnosti pri varení

STOP/CANCEL

Stlačte pre zrušenie nastavenia alebo resetovanie rúry pred nastavením varenieprogram. Jedným stlačením dočasne zastaviť varenie, alebo dvakrát zrušiť varenie úplne. Používa sa tiež na nastavenie detského zámku..

START/QUICK START

Dotkněte, kdo program vaření. Stačí dotknout se ho několikrát pro nastavení doby vaření a trouba bude vařit okamžitě na plný výkon.

TIME/MENU

Nastavenie času a programov automatického varenia

AKO NASTAVIŤ RÚRA KONTROLY

Vysiela zvukové signály počas rúra nastavenie

Jedno pípnutie: Rúra prijíma záznam.

Dve pípnutia: Rúra neprijme záznam. Skontrolujte a skúste to znova.

NASTAVENIE DIGITAL CLOCK

Predpokladajme, že chcete nastaviť rúry hodín čas 8:30.

1. V pohotovostnom režime stlačte tlačidlo CLOCK opakovane nastaviť hodiny na 12 alebo 24 hodinovým cyklom.
2. Otočte TIME/MENU voliča označujú číslice 8 hodín.
3. Stlačte tlačidlo CLOCK.
4. Otočte TIME/MENU voliča uviesť údaj o minútach, až sa na obrazovke 8: 30.
5. Stlačte CLOCK pre potvrdenie nastavenia.

Poznámka: Môžete stlačiť tlačidlo CLOCK raz pre kontrolu hodiny času pri varení.

MIKROVLNNÉ VARENIE

Pre varenie mikrovlnnou rúrou, najdlhšia doba varenia je 60 minút, si môžete zvoliť výkonový stupeň stlačením POWER opakovane:

Počet stlačení tlačidla POWER:	Displej	Energia na varenie
raz	100	100%
dvakrát	80	80%
tri krát	60	60%
štyri krát	40	40%
päť krát	20	20%
šesťkrát	0	0

EXPRESNÉ VARENIE

Mikrovlnná rúra pracuje na maximálnu úroveň energie v expresnom režime (100%).

V pohotovostnom režime opakovane stlačte tlačidlo START/QUICK START, kým nenastavíte čas pečenia. (Max. 12 minút)

Zariadenie začne okamžite pracovať na plný výkon.

AUTOMATICKÉ ROZMRAZOVANIE

Rúra umožňuje rozmrazovanie potravín založenú na hmotnosti, ktorú ste zadali. Čas a odmrazovanie výkon sú nastavené automaticky, akonáhle hmotnosť je naprogramovaný.

Potravinové váhy v rozsahu od 100 g do 1800g. Predpokladajme, že chcete odmrazovanie 600g kreviet.

1. Umiestnite krevety sa rozmrazené do rúry a zatvorte dvere.
2. Stlačte tlačidlo rozmrazovania WEIGHT DEFROST raz.
3. Otočte WEIGHT ADJUST a čas vstúpiť hmotnosti 600g.
4. Stlačte tlačidlo START/QUICK START.

Poznámka: je možné pozastaviť stav rozmrazovania, aby bolo možné potraviny kvôli vyššej účinnosti obrátiť. V takom prípade stlačte START/QUICK START, aby ste obnovili mazanie.

SPEED DEFROST

1. V pohotovostnom režime stlačte SPEED DEFROST.
2. Pomocou tlačidla TIME/MENU nastavte čas odmrázovania.
3. Stlačením tlačidla START/QUICK START spustíte rozmrazovanie.

Poznámka: je možné pozastaviť stav rozmrazovania, aby bolo možné potraviny kvôli vyššej účinnosti obrátiť. V takom prípade stlačte START/QUICK START, aby ste obnovili mazanie.

VIACSTUPŇOVÉ VARENIE

Rúru je možné naprogramovať až 3 automatické varenie sekvencií. Predpokladajme, že chcete nastaviť nasledujúci program varenia.

Mikrovlnná Varenie



Mikrovlnné varenie (s nižším výkonom varenie)

1. V prvom kroku nastavte program pečenia, ktorý chcete použiť. Nestláčajte START/QUICK START gombík!
2. Stlačte raz tlačidlo MULTI STAGE COOKING.
3. Nastavte program pečenia, ktorý chcete použiť v druhom kroku (odporúča sa nastavenie nižšej teploty).
4. Stlačte tlačidlo START/QUICK START.

Poznámka: EXPRESNÉ VARENIE, RÝCHLO a AUTOMATICKÉ ROZMRAZOVANIE a AUTOMATICKÉ VARENIE nie je možné použiť na viacstupňové varenie.

DETSKÝ ZÁMOK

Bez dozoru, aby sa predišlo prevádzke rúry malé deti. Detský zámok indikátor sa objaví na displeji, a rúra nemôže byť prevádzkovaná pri Detský zámok je nastavený.

Mikrovlnná rúra automaticky aktivuje funkciu detskej zámky, ak na prístroji po dobu 1 minúty nevykonávate žiadnu činnosť. Ak chcete opustiť funkciu detskej zámky, otvorte alebo zatvorte dvierka prístroja a ikona funkcie detskej zámky zmizne z displeja.

AUTO COOK

U potravín, alebo v nasledujúcom varenie režime, nie je potrebné naprogramovať dobu a varenie moc. To stačí uviesť typ jedla, ktoré chcete variť, rovnako ako hmotnosť tejto potraviny.

Napríklad: variť 400g rýb.

1. V pohotovostnom režime, stlačte tlačidlo TIME/MENU opakovane pre výber potravín zodpovedajúci kód.
2. Otočte WEIGHT ADJUST ovládače ukazujú o hmotnosti 400g.
3. Stlačte tlačidlo START / QUICK START.

Kódový	Menu	Poznámka
1	Mlieko/Káva (200 ml/šálka, 1-3 šálka)	<ul style="list-style-type: none"> • Pre mlieko/káva, zemiakov, parametre nie sú potraviny hmotnosť, ale počet porcií. • Výsledok automatického varenia je možné upraviť na základe niekoľkých prísad. Patria sem súčasné výkyvy, tvar a veľkosť jedla, chuť používateľa z hľadiska priechodnosti hotového jedla a umiestnenie jedla v rúre. Ak sa vám nezdá vhodné predvolené nastavenie, môžete si čas pečenia / varenia upraviť podľa svojich predstáv.
2	Riža (150-600g)	
3	Špagety (100g, 200g, 300g)	
4	Zemiak (230 g/porcia, 1-3 porcia)	
5	Automatické prihrievanie (200-800g)	
6	Ryba (200-600g)	
7	Pizza (150g, 300g, 450g)	
8	Pukanec (99 g)	

ČISTENIE A ÚDRŽBA

Pred čistením rúru vždy vypnite a odpojte napájací kábel od zásuvky elektrického prúdu.

1. Pred prvým použitím umyte otočný tanier v slabom roztoku kuchynského saponátu a potom ho dôkladne opláchnite pod tečúcou pitnou vodou.
2. Aby nedošlo k poškodeniu prevádzkových častí rúry, dbajte na to, aby pri vyčistení nevnikla voda do ventilačných otvorov umiestnených na ľavej bočnej strane mikrovlnnej rúry.
3. Občas je nutné vybrať otočný tanier a vyčistiť ho. Otočný tanier umyte v teplej mydlovej vode alebo umývačke riadu.
4. Nosič otočného taniera a spodná strana vnútorného priestoru rúry by sa mali pravidelne čistiť na zamedzenie zvýšeného hluku. Jednoducho vyčistíte spodnú stranu vnútorného priestoru rúry slabým roztokom neutrálneho kuchynského saponátu. Nosič otočného taniera môžete umyť v slabom roztoku neutrálneho kuchynského saponátu alebo v umývačke riadu. Po umytí ho vložte späť do mikrovlnnej rúry.
5. Ak je potrebné vymeniť vnútorné osvetlenie rúry, kontaktujte, prosím, predajcu alebo autorizované servisné stredisko.
6. Rúru pravidelne čistíte podľa vyššie uvedených pokynov a odstraňujte z nej prípadné zvyšky potravín. Neudržiavanie rúry v čistote by mohlo viesť k poškodeniu povrchu, ktoré by mohlo nepriaznivo ovplyvniť životnosť spotrebiča a mať za následok vznik nebezpečnej situácie.

PRED TYM, NEŽ KONTAKTUJETE AUTORIZOVANÝ SERVIS

Ak mikrovlnna rúra nefunguje:

- uistite sa, či je rúra náležite pripojená k sieti elektrického napätia. Ak si nie ste istí, odpojte zastrčku sieťového kábla od zásuvky elektrického prúdu, vyčkajte 10 sekúnd a pripojte ju späť.
- uistite sa, či nedošlo k vypadku ističa. Ak mikrovlnna rúra stále nefunguje, overte na inom prístroji, či je elektrická zásuvka funkčná.
- uistite sa, či ste na paneli na ovládanie nastavili správne hodnoty.
- uistite sa, či sú dvierka rúry riadne zatvorené. V opačnom prípade nie je možné spustiť nastavený program varenia.

VAROVANIE:

Ak vyššie uvedené kroky nepomôžu, kontaktujte autorizovaný servis. Nesnažte sa upravovať alebo opravovať mikrovlnnú rúru sami.

POKYNY A INFORMÁCIE O ZAOBCHADZANÍ S POUŽÍTYM OBALOM

Použitý obalový materiál odložte na miesto určené obcou na ukladanie odpadu.

LIKVIDÁCIA POUŽITÝCH ELEKTRICKÝCH A ELEKTRONICKÝCH ZARIADENÍ



Tento symbol na produktoch alebo v sprievodných dokumentoch znamená, že použité elektrické a elektronické výrobky sa nesmú pridať do bežného komunálneho odpadu. Pre správnu likvidáciu, obnovu a recykláciu odovzdajte tieto výrobky na určené zberné miesta. Alternatívne v niektorých krajinách Európskej únie alebo iných európskych krajinách môžete vrátiť svoje výrobky miestnemu predajcovi pri kúpe ekvivalentného nového produktu.

Správnou likvidáciou tohto produktu pomôžete zachovať cenne prírodné zdroje a pomôžete prevencii potenciálnych negatívnych dopadov na životné prostredie a ľudské zdravie, čo by mohli byť dôsledky nesprávnej likvidácie odpadov. Ďalšie podrobnosti si vyžiadajte od miestneho úradu alebo najbližšieho zberného miesta. Pri nesprávnej likvidácii tohto druhu odpadu sa môžu v súlade s národnými predpismi udeliť pokuty.

Pre podnikové subjekty v krajinách Európskej únie

Ak chcete likvidovať elektrické a elektronické zariadenia, vyžiadajte si potrebné informácie od svojho predajcu alebo dodávateľa.

Likvidácia v ostatných krajinách mimo Európskej únie

Tento symbol je platný v Európskej únii. Ak chcete tento výrobok zlikvidovať, vyžiadajte si potrebné informácie o správnom spôsobe likvidácie od miestnych úradov alebo od svojho predajcu.



Tento výrobok spĺňa všetky základné požiadavky smerníc EÚ, ktoré sa naň vzťahujú.

CZ

DŮLEŽITÉ BEZPEČNOSTNÍ POKYNY ČTĚTE POZORNĚ A USCHOVEJTE PRO BUDOUCÍ POUŽITÍ.

- Tento spotřebič mohou používat děti ve věku 8 let a starší a osoby se sníženými fyzickými, smyslovými nebo mentálními schopnostmi nebo s nedostatkem zkušenosti a znalosti, pokud jsou pod dozorem nebo

byly poučeny o používání spotřebiče bezpečným způsobem a rozumí případným nebezpečím. Čištění a údržbu prováděnou uživatelem nesmějí vykonávat děti, pokud nejsou starší 8 let a pod dozorem.

Spotřebič a jeho síťový kabel udržujte mimo dosah dětí mladších 8 let. Děti si se spotřebičem nesmějí hrát.

- Před připojením spotřebiče k síťové zásuvce se ujistěte, že se napětí uvedené na jejím typovém štítku shoduje s elektrickým napětím zásuvky.
- Spotřebič připojujte pouze k řádně uzemněné zásuvce.
- Mikrovlnná trouba je určena pro použití v domácnosti a podobných prostorech, jako jsou:
 - kuchyňské kouty pro personal v obchodech, kancelářích a ostatních pracovištích;
 - v zemědělství;
 - hotelové nebo motelové pokoje a jiné obytné prostory;
 - podniky zajišťující nocleh se snídaní.
- Mikrovlnnou troubu nepoužívejte venku ani ji nevystavujte vlivům venkovního prostředí.
- Mikrovlnnou troubu neumísťujte na parapety oken, odkapávací desku dřezu nebo na nestabilní povrchy. Vždy ji umístěte na stabilní, rovný a suchý povrch.
- Tato mikrovlnná trouba není určena k zabudování do skříňky.
- Mikrovlnnou troubu nikdy nepoužívejte v bezprostřední blízkosti vany, sprchy nebo bazenu.
- Mikrovlnná trouba je určena pro ohřev potravin a nápojů. Mikrovlnnou troubu používejte pouze k účelům, ke kterým je určena a jak je uvedeno v tomto návodu k obsluze. Sušení potravin nebo oděvů a ohřev ohřívacích podušek, domácí obuvi, mycích hub, vlhkého textilu a podobných věcí může vést k nebezpečí poranění, vznícení nebo požáru. Mikrovlnnou troubu nepoužívejte pro průmyslové ani laboratorní účely.
- Pro zajištění dostatečné cirkulace vzduchu musí být ponechán volný prostor okolo mikrovlnné trouby.

Ponechejte volný prostor 20 cm nad horním povrchem trouby, 10 cm za její zadní části a po stranách. Neblokujte jakékoli otvory trouby. Neodstraňujte nožky trouby.

- V mikrovlnné troubě nepoužívejte níže uvedené kuchyňské nádoby a pomůcky:
 - kovové pánve nebo nádoby s kovovou rukojetí nebo s kovovým zdobením;
 - svorky na plastových sačcích;
 - nádoby s povrchovou úpravou z melaminu;
 - běžné teploměry, které se používají např. k měření teploty masa apod.
- Kuchyňské nádoby se může stát horkým v důsledku přeneseného tepla z ohřívanych potravin. Někdy může být třeba použít ochranné rukavice.
- Nepokoušejte se používat mikrovlnnou troubu při otevřených dvířkách. Mohli byste se vystavit škodlivému působení mikrovln. Nespouštějte mikrovlnnou troubu naprázdno.
- Používejte pouze kuchyňské nádoby, které je vhodné k použití v mikrovlnných troubách. Když se ohřívá pokrm v nádobách z plastu nebo papíru, pravidelně kontrolujte troubu, aby nedošlo k jejich vznícení.
- Zpozorujete-li kouř, vypněte mikrovlnnou troubu a odpojte zastrčku od zásuvky. Dvířka trouby nechejte zavřena, aby se zabránilo rozšíření případného ohně.

Varovani:

Kapaliny nebo jiné pokrmy nesmějí být ohřívány v uzavřených nádobách, protože jsou náchylné k explozi.

- Mikrovlnný ohřev nápojů může způsobit opožděný var, a proto buďte opatrní při manipulaci s nádobou.
- Při manipulaci s ohřátými nápoji a potravinami dbejte zvýšené opatrnosti, neboť se z nich může uvolňovat horká para.
- Vejce ve skořápkách a zcela natvrdo uvařená vejce se nesmějí v mikrovlnných troubách ohřívát, protože mohou explodovat i po ukončení mikrovlnného ohřevu.

- V mikrovlnné troubě nesmažte potraviny. Horký olej může poškodit části trouby, nadobi, nebo dokonce přivodit popálení pokožky.
- Před vařením propichněte potraviny se silnou slupkou, jako jsou brambory, dyně, jablka.
- Obsah kojeneckých lahví a dětské stravy je nutné před podáváním kojenci nebo dítěti promíchat nebo protřepat a zkontrolovat teplotu, aby se zabránilo popálení.
- Nepoužívejte-li troubu, nenechávejte uvnitř papírové materiály, kuchyňské nadobi nebo potraviny.
- Udržujte vnitřní prostor trouby v čistotě. Jsou-li stěny trouby potřísněny šťavami z potravin, otřete je vlhkým hadříkem. Je-li trouba silněji znečištěna, můžete použít slabý roztok neutrálního kuchyňského saponátu.
- Pravidelně čistěte dvířka a okenko trouby po obou stranách, těsnění dvířek a přilehle části od nečistot a případných zbytků potravin. K čištění doporučujeme použít slabý roztok neutrálního kuchyňského saponátu. Dbejte na to, aby na vnitřní straně dvířek nezůstávaly zbytky čisticího prostředku.
- Troubu pravidelně čistěte dle výše uvedených pokynů a odstraňujte z ní případně zbytky potravin. Neudržování trouby v čistotě by mohlo vést k poškození povrchu, které by mohlo nepříznivě ovlivnit životnost spotřebiče a mít za následek vznik nebezpečné situace.

Varovani:

Pokud jsou dvířka nebo těsnění dvířek poškozeno, nesmí být trouba v činnosti, dokud nebude opravena autorizovaným servisním střediskem.

- Nepoužívejte mikrovlnnou troubu, pokud je poškozen napájecí kabel nebo zástrčka, v případě, že nefunguje správně, je-li poškozena nebo byla-li upuštěna na zem. Jakákoliv oprava mikrovlnné trouby nebo výměna poškozeného napájecího kabelu smí být

provedena pouze autorizovaným servisním střediskem, aby se zabránilo vzniku nebezpečné situace.

Varovani:

Je nebezpečné pro kohokoli jiného, než je autorizovaný servis, aby prováděl jakékoli opravy nebo údržbu vedoucí k odstranění libovolného krytu, který zajišťuje ochranu před zařením mikrovlnné energie.

PREVENCE POŠKOZENÍ ZPŮSOBENÉ MIKROVLNNOU ENERGIÍ

1. Nepoužívejte přístroj s otevřenými dvířky, protože by to mohlo způsobit nehodu v důsledku mikrovlnné energie. Vždy zkontrolujte funkčnost bezpečnostního zámku.
2. Do dvířek a plechu mikrovlnné trouby nedávejte žádné předměty, olej ani čisticí kapalinu.
3. Nepoužívejte přístroj, pokud je poškozen, nebo nikdy nepoužívejte přístroj, pokud jsou dveře otevřené nebo jsou poškozeny následující části
 - Dveře
 - Podpěry a klouby (poškozené)
 - Dveře a otočný talíř

Nepokoušejte se troubu opravit. spoléhejte více na kvalifikovaného technika nebo servisní středisko.

TECHNICKE UDAJE

Jmenovitý rozsah napětí / kmitočet:	230V/50Hz, 1200W
Mikrovlnný výkon:	700W (mikrovlnná trouba)
Provozní kmitočet:	2450MHz
Vnější rozměry:	262mm×452mm×345mm
Objem:	20Liter
Průměr otočného talíře:	ø 245mm
Hmotnost:	~10.8kg

* Výše uvedené informace se mohou později změnit

PŘED VOLÁNÍ SLUŽBY

Ujistěte se, že je konektor trouby bezpečně zapojen. Pokud ne, odpojte zástrčku a po 10 minutách pauzy ji znovu připojte.

Zkontrolujte kabel a zástrčku přístroje, zda nejsou poškozeny. Pokud nevidíte žádné poškození, vyzkoušejte síťovou zásuvku pomocí jiného zařízení.

Zkontrolujte, zda jsou ovládací prvky a časovač nastaven správně.

Ujistěte se, že jsou dvířka správně zavřená, bezpečnostní pojistka funguje správně, jinak by v přístroji nemohla cirkulovat mikrovlnná energie.

Pokud některý z výše popsaných způsobů nepomůže, **KONTAKTUJTE KVALIFIKOVANÉHO INSTALATÉRA NEBO KVALIFIKOVANÝ SERVIS. ZA ŽÁDNÝCH OKOLNOSTÍ NESMETE OPRAVIT SPOTŘEBIČ SÁM!**

ZAČÁTEK

Ujistěte se, že jste z přístroje odstranili veškerý obalový materiál.

VÝSTRAHA: Nikdy nepoužívejte přístroj, pokud je kabel nebo zástrčka, dveře, izolace dveří nebo jakýkoli spoj, povrch poškozen. Ve všech případech se obraťte na kvalifikovaného technika nebo servisní středisko.

Mikrovlnnou troubu vždy položte na rovný rovný povrch, který unese váhu přístroje a nejtěžší jídlo, které obsahuje.

Neumísťujte zařízení do blízkosti povrchu přenášejícího teplo, nepoužívejte ho ve vysoké vlhkosti!

Pro bezpečný provoz nechte přístroj větratelný. Ponechte prostor 20 cm nad jednotkou, 10 cm za jednotkou a 5 cm na každé straně kvůli ventilaci. Nezakrývejte ventilační otvory.

Nepoužívejte přístroj bez skleněné misky, koleček a vnitřního příslušenství!

Nepoužívejte přístroj, pokud je zástrčka nebo kabel pod přístrojem, a nepoužívejte přístroj, pokud kabel prochází kolem povrchu přenášejícího teplo.

Konektor musí být vždy k dispozici na místě pro rychlý zásah.

Nepoužívejte přístroj venku!

UMÍSTĚNÍ SPOTŘEBIČE

Zařízení musí být vždy umístěno stabilně. Přístroj je vybaven kabelem a zástrčkou, které lze připojit pouze bezpečně a ve stabilní poloze. Připojte pouze k bezpečné a stabilní elektrické zásuvce. Abyste snížili riziko úrazu elektrickým proudem, vždy používejte uzemněnou zásuvku a zástrčku. Použití samostatného (individuálního) zdroje energie není odůvodněné pouze za zvláštních okolností. Použití silného proudu nebo vysokého napětí je náhodné a hořlavé.

VÝSTRAHA: Použití poškozené zástrčky nebo kabelu může mít za následek zásah elektrickým proudem.

Poznámka: Pokud máte jakékoliv dotazy nebo problémy týkající se umístění spotřebiče, obraťte se na kvalifikovaného technika nebo servisní středisko.

Výrobce i distributor poskytnou veškerou pomoc při výměně poškozených nebo vadných dílů, pokud to není způsobeno osobní chybou.

Vodiče vedené v řidiči jsou barevně odlišeny pro snadnější identifikaci.

ZELENÉ A ŽLUTÉ: ZEM - MODRÁ: NULA - HNĚDÁ: FÁZE

RÁDIOVÁ RUŠENÍ

Používání mikrovlnné trouby může způsobit rušení rádiových nebo televizních zařízení nebo podobných zařízení. Pokud se vám to stane, zvažte následující možnosti, které vám pomohou vyhnout se problémům:

- Vyčistěte vnější část přístroje a dvířka.
- Naladte anténu rádia nebo TV.
- Přemístěte mikrovlnnou troubu podle přijímače signálu.
- Přemístěte mikrovlnnou troubu od přijímače.
- Zapojte mikrovlnnou troubu do jiné zásuvky. Zkuste připojit přijímač a mikrovlnnou troubu k různým obvodem.

DŮLEŽITÉ BEZPEČNOSTNÍ POKYNY

Při používání spotřebiče je nutné dodržovat bezpečnostní pokyny pro základní elektrické spotřebiče. Jsou to:

UPOZORNĚNÍ:

Abyste snížili riziko úrazu elektrickým proudem, popálení a poranění mikrovlnnou energií:

Pozorně si přečtěte všechny pokyny!

Používejte přístroj pouze tak, jak je popsáno v návodu k obsluze! Nikdy nepoužívejte v přístroji zkorodovanou nebo znečištěnou nádobu. Spotřebič je vhodný k topení, vaření a rozmrazování.

Nepoužívejte přístroj, pokud je poškozený kabel nebo zástrčka, zda je poškozené jakékoliv příslušenství nebo zda přístroj nefunguje správně nebo pokud spadl na zem. V takovém případě se obraťte na servisní středisko nebo kvalifikovaného technika, abyste snížili riziko úrazu elektrickým proudem. Pokud je třeba vyměnit díly, obraťte se na výrobce nebo distributora.

UPOZORNĚNÍ: Na obsluhu zařízení nepoužívejte externí spínač časovače ani samostatný systém dálkového ovládní.

Tento přístroj je určen pouze pro použití v domácnosti, průmyslové nebo velké spotřebitelské použití má za následek ztrátu záruky!

ZÁSADY VAŘENÍ V MIKROVLNNOU ŘÁDU

- Potraviny vkládejte do trouby opatrně.
- Ve všech případech dodržujte čas vaření: Vařte raději kratší dobu a pokud je to nutné, přidejte více času později.
- Pokryjte jídlo, které chcete vařit, abyste usnadnili intenzitu vaření.
- Doba pečení by měl být pro některá jídla (kuřecí maso) nastaven pouze na krátkou dobu. U některých těžko měkkých jídel by měl být čas pečení nastavený déle (hovězí, vepřové)

- Je dobré přesunout do poloviny nastaveného času pouze napůl uvařené jídlo (karbanátky), protože byste se tím mohli vystavit mikrovlnné energii z jiných stran.

POPIS NÁDOBY

Ideální materiál pro použití v mikrovlnné troubě, který umožňuje průchod mikrovlnné energie.

Do mikrovlnné trouby nemůže být vložen žádný kov, proto se vyhýbejte kovovým nebo pozlaceným nádobím.

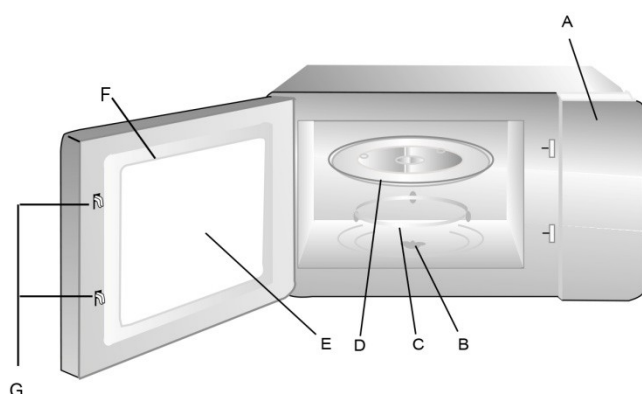
Nepoužívejte recyklovaný papír v mikrovlnné troubě, protože může obsahovat malé množství kovových přísad.

Používejte kulatý nebo oválný nádobí. Potraviny se mohou v rozích obdélníkového nádobí prohřát.

Následující tabulka vám pomůže při výběru správných jídel.

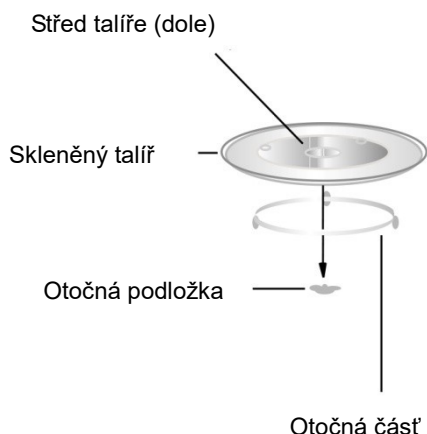
Materiál	Mikrovlnná trouba
Varné sklo	Ano
Obyčejné sklo	Ne
Varná keramika	Ano
Plastová nádoba z mikrovlnnej trouby	Ano
Kuchyňský papír	Ano
Kovová táč	Ne
Kovové rošty	Ne
Alu Folie - Hliníkový hrnec	Ne

ČÁSTI SPOTŘEBIČE



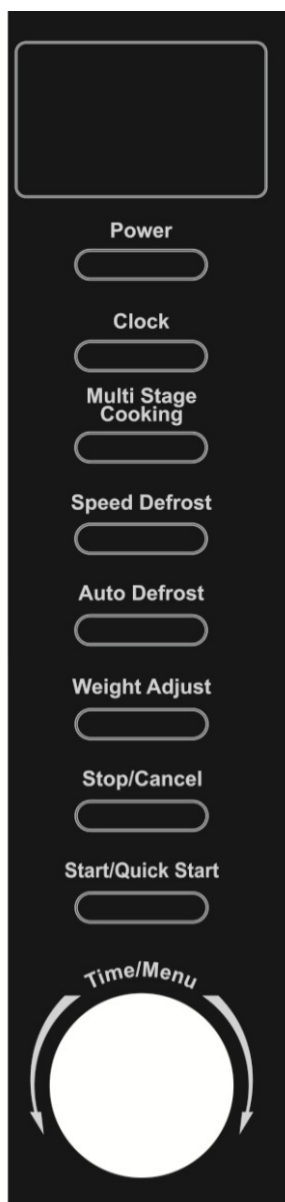
- A. Ovládací prvky
- B. Otočná podložka
- C. Otočná část
- D. Skleněný talíř
- E. Dvířka
- F. Rám
- G. Bezpečnostní zámky

VKLÁDÁNÍ SKLENĚNÝ TALÍŘ



- Skleněnou desku nikdy nepokládejte naopak. Deska by se neměla zaseknout.
- Skleněnou desku a otočný kroužek ze skleněné destičky udržujte při použití v troubě na určené účely.
- Potraviny, které se mají ohřát, a jejich držák musí být vždy umístěny na skleněné desce.
- Pokud se skleněná deska nebo její otočný kroužek rozbijí, obraťte se na naše nejbližší servisní středisko a nechte poškozený díl vyměnit!

OVLÁDACÍ PRVKY



MENU

Doba vaření, síla, akční ukazatele, a hodiny času jsou zobrazeny.

POWER

Nastavení výkonu

CLOCK

Nastavení času

MULTI STAGE COOKING

Stiskněte pro okamžité nastavení vařit oblíbené jídlo.

SPEED DEFROST

Funkce rychlého odmrazování

AUTO DEFROST

Funkce automatického odmrazování

WEIGHT ADJUST

Nastavení hmotnosti při vaření

STOP/CANCEL

Stiskněte pro zrušení nastavení nebo resetování trouby před nastavením varenieprogram. Jedním stisknutím dočasně zastavit vaření, nebo dvakrát zrušit vaření úplně. Používá se také k nastavení dětského zámku.

START/QUICK START

Dotkněte, kdo program vaření. Stačí dotknout se ho několikrát pro nastavení doby vaření a trouba bude vařit okamžitě na plný výkon.

TIME/MENU

Nastavení času a programů automatického vaření

JAK NASTAVIT TROUBA KONTROLY

Vysílá zvukové signály během trouba nastavení

Jedno pípnutí: Trouba přijímá záznam.

Dvě pípnutí: Trouba nepřijme záznam. Zkontrolujte a zkuste to znovu.

NASTAVENÍ DIGITAL CLOCK

Předpokládejme, že chcete nastavit trouby hodin čas 8:30.

1. V pohotovostním režimu stiskněte tlačítko CLOCK opakovaně nastavit hodiny na 12 nebo 24 hodinovým cyklem.
2. Otočte TIME / MENU voliče označují číslice 8 hodin.
3. Stiskněte tlačítko CLOCK.
4. Otočte TIME / MENU voliče uvést údaj o minutách, až se na obrazovce 8: 30.
5. Stiskněte CLOCK pro potvrzení nastavení.

Poznámka: Můžete stiskněte tlačítko CLOCK jednou pro kontrolu hodiny času při vaření.

MIKROVLNNÉ VAŘENÍ

Pro vaření mikrovlnnou troubou, nejdelší doba vaření je 60 minut, si můžete zvolit výkonový stupeň stisknutím POWER opakovaně:

Počet stisknutí tlačítka POWER:	Displej	Energie na vaření
jednou	100	100%
dvakrát	80	80%
tři krát	60	60%
čtyři krát	40	40%
pět krát	20	20%
šestkrát	0	0

EXPRESNÍ VAŘENÍ

Mikrovlnná trouba pracuje na maximální úroveň energie v expresním režimu (100%).

V pohotovostním režimu opakovaně stiskněte tlačítko START/QUICK START, dokud nenastavíte čas pečení. (Max. 12 minut)

Zařízení začne okamžitě pracovat na plný výkon.

AUTOMATICKÉ ROZMRAZOVÁNÍ

Trouba umožňuje rozmrazování potravin založenou na hmotnosti, kterou jste zadali. Čas

odmrazování výkon jsou nastaveny automaticky, jakmile hmotnost je naprogramován.

Potravinové váhy v rozsahu od 100 g do 1800g. Předpokládejme, že chcete odmrazování 600g krevet.

1. Umístěte krevety se rozmražené do trouby a zavřete dveře.
2. Stiskněte tlačítko rozmrazování WEIGHT DEFROST jednou.
3. Otočte WEIGHT ADJUST a čas vstoupit hmotnosti 600g.

4. Stiskněte tlačítko START/QUICK START.

Poznámka: je možné pozastavit stav rozmrazování, aby bylo možné potraviny kvůli vyšší účinnosti obrátit. V takovém případě stiskněte START/QUICK START, abyste obnovili mazání.

SPEED DEFROST

1. V pohotovostním režimu stiskněte SPEED DEFROST.
2. Pomocí tlačítka TIME / MENU nastavte čas odmrazování.
3. Stisknutím tlačítka START/QUICK START spustíte rozmrazování.

Poznámka: je možné pozastavit stav rozmrazování, aby bylo možné potraviny kvůli vyšší účinnosti obrátit. V takovém případě stiskněte START/QUICK START, abyste obnovili mazání.

VÍCESTUPŇOVÉ VAŘENÍ

Troubu lze naprogramovat až 3 automatické vaření sekvencí. Předpokládejme, že chcete nastavit následující program vaření.

Mikrovlnná Vaření



Mikrovlnné vaření (s nižším výkonem vaření)

1. V prvním kroku nastavte program pečení, který chcete použít. Nemačkejte START/QUICK START knoflík!
2. Stiskněte jednou tlačítko MULTI STAGE COOKING.
3. Nastavte program pečení, který chcete použít v druhém kroku (doporučeno nastavení nižší teploty).
4. Stiskněte tlačítko START / QUICK START.

Poznámka: EXPRESNÍ VAŘENÍ, RYCHLE a AUTOMATICKÉ ROZMRAZOVÁNÍ a AUTOMATICKÉ VAŘENÍ nelze použít na vícestupňové vaření.

DĚTSKÝ ZÁMEK

Bez dozoru, aby se předešlo provozu trouby malé děti. Dětský zámek indikátor se objeví na displeji, a trouba nemůže být provozován při Dětský zámek je nastaven.

Mikrovlnná trouba automaticky aktivuje funkci dětského zámku, jestliže na přístroji po dobu 1 minuty nevykonáváte žádnou činnost. Chcete-li opustit funkci dětského zámku, otevřete nebo zavřete dvířka přístroje a ikona funkce dětského zámku zmizí z displeje.

AUTO COOK

U potravin, nebo v následujícím vaření režimu, není třeba naprogramovat dobu a vaření moc. To stačí uvést typ jídla, které chcete vařit, stejně jako hmotnost této potraviny.

Například: vařit 400g ryb.

1. V pohotovostním režimu, stiskněte tlačítko TIME/MENU opakovaně pro výběr potravin odpovídající kód.
2. Otočte WEIGHT ADJUST ovladače ukazují o hmotnosti 400g.
3. Stiskněte tlačítko START/QUICK START.

Kódový	Menu	Poznámka
1	Mléko/Káva (200 ml/šálek, 1-3 šálek)	<ul style="list-style-type: none"> • Pro mléko / káva, brambor, parametry nejsou potraviny hmotnost, ale počet porcí. • Výsledek automatického vaření lze upravit na základě několika přísad. Patří sem současné výkyvy, tvar a velikost jídla, chuť uživatele z hlediska průchodnosti hotového jídla a umístění jídla v troubě. Pokud se vám nezdá vhodné výchozí nastavení, můžete si čas pečení / vaření upravit podle svých představ.
2	Riza (150-600g)	
3	Špagety (100g, 200g, 300g)	
4	Brambora (230 g/porcia, 1-3 porcia)	
5	Automatické přihřívání (200-800g)	
6	Ryba (200-600g)	
7	Pizza (150g, 300g, 450g)	
8	Pukanec (99 g)	

ČIŠTĚNÍ A UDRŽBA

Před čištěním trouby vždy vypněte a odpojte napajecí kabel od zásuvky elektrického proudu.

1. Před prvním použitím omyjte otočný talíř ve slabém roztoku kuchyňského saponátu a pak jej důkladně oplachněte pod tekoucí pitnou vodou.
2. Aby nedošlo k poškození provozních částí trouby, dbejte na to, aby při čištění nevnikla voda do ventilačních otvorů umístěných na levé boční straně mikrovlnné trouby.
3. Občas je nutno vyjmout otočný talíř a vyčistit jej. Otočný talíř umyjte v teplé mydlové vodě nebo myčce na nádobí.
4. Nosič otočného talíře a spodní strana vnitřního prostoru trouby by měly být pravidelně čistěny k zamezení zvýšeného hluku. Jednoduše vyčistěte spodní stranu vnitřního prostoru trouby slabým roztokem neutrálního kuchyňského saponátu. Nosič otočného talíře můžete umýt ve slabém roztoku neutrálního kuchyňského saponátu nebo v myčce na nádobí. Po umytí jej vložte zpět do mikrovlnné trouby.
5. Je-li třeba vyměnit vnitřní osvětlení trouby, kontaktujte prosím prodejce nebo autorizované servisní středisko.
6. Troubu pravidelně čistěte dle výše uvedených pokynů a odstraňujte z ní případné zbytky potravin. Neudržování trouby v čistotě by mohlo vést k poškození povrchu, které by mohlo nepříznivě ovlivnit životnost spotřebiče a mít za následek vznik nebezpečné situace.

PŘEDTÍM, NEŽ KONTAKTUJETE AUTORIZOVANÝ SERVIS

Jestliže mikrovlnná trouba nefunguje:

- ujistěte se, že je trouba náležitě připojena k síti elektrického napětí. Pokud si nejste jisti, odpojte zástrčku síťového kabelu od zásuvky elektrického proudu, vyčkejte 10 sekund a připojte ji zpět.
- ujistěte se, že nedošlo k vypadku jističe. Pokud mikrovlnná trouba stále nefunguje, ověřte na jiném přístroji, zda je elektrická zásuvka funkční.
- ujistěte se, že jste na ovládacím panelu nastavili správné hodnoty.
- ujistěte se, že jsou dvířka trouby řádně zavřena. V opačném případě není možné spustit nastavený program vaření.

VAROVANI:

Jestliže výše uvedené kroky nepomohou, kontaktujte autorizovaný servis. Nesnažte se upravovat

nebo opravovat mikrovlnnou troubu sami.

POKYNY A INFORMACE O NAKLADANI S POUŽITÝM OBALEM

Použité obalovy material odložte na místo určene obci k ukladani odpadu.

LIKVIDACE POUŽITÝCH ELEKTRICKÝCH A ELEKTRONICKÝCH ZAŘIZENÍ



Tento symbol na produktech anebo v průvodních dokumentech znamená, že použité elektrické a elektronické výrobky nesmí být přidány do běžného komunálního odpadu. Ke správné likvidaci, obnově a recyklaci předejte tyto výrobky na určená sběrná místa.

Alternativně v některých zemích Evropské unie nebo jiných evropských zemích můžete vrátit své výrobky místnímu prodejci při koupi ekvivalentního nového produktu.

Správnou likvidací tohoto produktu pomůžete zachovat cenné přírodní zdroje a napomáháte prevenci potenciálních negativních dopadů na životní prostředí a lidské zdraví, což by mohly být důsledky nesprávné likvidace odpadů. Další podrobnosti si vyžadejte od místního úřadu nebo nejbližšího sběrného místa.

Při nesprávné likvidaci tohoto druhu odpadu mohou být v souladu s národními předpisy uděleny pokuty.

Pro podnikové subjekty v zemích Evropské unie

Chcete-li likvidovat elektrická a elektronická zařízení, vyžadejte si potřebné informace od svého prodejce nebo dodavatele.

Likvidace v ostatních zemích mimo Evropskou unii

Tento symbol je platný v Evropské unii. Chcete-li tento výrobek zlikvidovat, vyžadejte si potřebné informace o správném způsobu likvidace od místních úřadů nebo od svého prodejce.



Tento výrobek splňuje veškeré základní požadavky směrnic EU, které se na něj vztahují.