

Hausmeister



Fagyasztó láda

HM4171

HASZNÁLATI ÚTMUTATÓ

Biztonsági információk

Az ön biztonsága és a helyes használat biztosítása érdekében a készülék telepítése és első használata előtt olvassa el figyelmesen a használati útmutatót, annak tippjeivel és figyelmeztetéseivel együtt. A szükségtelen hibák és balesetek elkerülése érdekében fontos annak biztosítása, hogy a készüléket használó emberek alaposan ismerjék a készülék működését és biztonsági jellemzőit. Őrizze meg ezt az útmutatót, és győződjön meg róla, hogy a készülék közelében marad, ha azt mozgatják vagy eladják, hogy mindenki, aki azt a készülék élettartama alatt használja, megfelelő tájékoztatást kapjon annak használatáról és a biztonságról.

Az élet és a vagyon biztonsága érdekében tartsa be a használati útmutatóban szereplő óvintézkedéseket, mivel a gyártó nem felel a mulasztás okozta károkért.

Gyermekek és kiszolgáltatott személyek biztonsága

- A készüléket 8 éven felüli gyermekek és csökkent fizikai, érzékszervi vagy mentális képességekkel, illetve nem megfelelő tapasztalattal és ismeretekkel rendelkező személyek akkor használhatják, ha felügyelettel vagy utasításokkal látják el őket a készülék biztonságos használatára vonatkozóan, és megértik a kapcsolódó veszélyeket.
- 8 év feletti gyermekek be- és kirakodhatnak a készülékbe.
- A gyermekeket felügyelni kell annak biztosítása érdekében, hogy ne játszanak a készülékkel.
- Tisztítást és a felhasználói karbantartást nem végezhetik gyermekek, kivéve, ha 8 év feletti és biztosított a felügyeletük.
- Minden csomagolást tartson távol gyermekektől. Fulladásveszély áll fenn.

Biztonsági információk

- Ha leselejtezi a készüléket, húzza ki a csatlakozót a konnektorból, vágja le a csatlakozókábelt (a készülékhez a lehető legközelebb), majd vegye le az ajtót, így megakadályozza, hogy a gyermekek azzal játszanak és áramütést szenvedjenek, vagy bezárják magukat a készülékbe.
- Ha ez a mágneses ajtótömítéssel rendelkező készülék egy régebbi készüléket helyettesít, amelynek rugózára (retesz) van az ajtón vagy a fedélen, ügyeljen arra, hogy a rugózár használhatatlanná váljon, mielőtt a régi készüléket eldobná. Ez megakadályozza, hogy gyermekek számára halálos csapdává váljon.

Általános biztonság

FIGYELEM! A szellőzőnyílásokat a készülék burkolatában vagy a beépített szerkezetben tartsa szabadon.

FIGYELEM! A leolvasztás folyamatának felgyorsításához ne használjon mechanikus eszközöket vagy egyéb eszközöket, kivéve a gyártó által ajánlottakat.

! FIGYELEM ! Ne sértse meg a hűtőközeg-kört.

FIGYELEM! A hűtőberendezésekben ne használjon más elektromos készülékeket (például fagyaltkészítőket), kivéve, ha ezeket a gyártó erre a célra jóváhagyta.

FIGYELEM! Ne érintse meg a villanykörtét, ha hosszú ideig világít, mert nagyon forró lehet. (amennyiben van lámpa a rekeszben)

! FIGYELEM! A készülék elhelyezésekor ügyeljen arra, hogy a tápkábel ne legyen elakadva vagy sérült.

FIGYELEM! Ne helyezzen többszörös hordozható aljzat-kimeneteket vagy hordozható tápfeszültségeket a készülék hátuljához.

- Ne tároljon robbanóanyagokat, például gyúlékony hajtóanyaggal ellátott aeroszolos flakonokat a készülékben.

- Az izobután (R-600a) hűtőközeg a készülék hűtőkörében található, amely magas szintű környezeti kompatibilitással bíró földgáz, amely ugyanakkor tűzveszélyes.

- A készülék szállítása és telepítése során győződjön meg arról, hogy a hűtőkör egyik alkotóeleme sem sérül meg.

- Kerülje a nyílt lángot és a gyújtóforrásokat

- Alaposan szellőztesse azt a helyiséget, amelyben a készülék található

- Veszélyes a műszaki adatok megváltoztatására vagy a termék bármilyen módosítására. A kábel sérülése rövidzárlatot, tüzet és/vagy áramütést okozhat.

- A készüléket háztartásokban és hasonló alkalmazásokban történő használatra terveztük, úgy mint:

- a személyzeti konyhák üzletekben, irodákban és más munkakörnyezetekben;

- parasztházakban és szállodákban, motelekben és más lakókörnyezetben található ügyfelek által;

- szoba reggelivel, típusú környezetben;

FIGYELMEZTETÉS - Az elektromos alkatrészeket (dugó, tápkábel, kompresszor stb.) hivatalos szervizképviselő vagy képzett szervizszemélyzet cserélheti ki.

VIGYÁZAT! A készülékkel együtt szállított izzó „különleges felhasználású izzó”, amely csak a szállított készülékkel használható. Ez a "speciális felhasználású lámpa" nem használható háztartási világításához.

(Amennyiben van lámpa a rekeszben)

- A tápkábelt nem szabad meghosszabbítani.

- Ellenőrizze, hogy a hálózati csatlakozódugó nincs-e benyomódva vagy nem sérült-e a készülék hátulja miatt.
A benyomódott vagy sérült hálózati csatlakozó túlmelegedhet és tüzet okozhat.
- Ügyeljen arra, hogy hozzáférjen a készülék hálózati csatlakozójához.
- Ne húzza a hálózati kábelt.
- Ha a hálózati csatlakozóaljzat meglazult, ne dugja be a hálózati csatlakozót. Áramütés vagy tűz veszélye áll fenn.
- A lámpa nélkül tilos a készülék üzemeltetése (Amennyiben van lámpa a rekeszben)
- A készülék nehéz. Óvatosan kell mozgatni.
- Ne távolítsa el és ne érintse meg az elemeket a fagyasztó rekeszből, ha keze párás/nedves, mert ez a bőr lehorzsolódását vagy fagyási/égési sérüléseket okozhat.
- Kerülje a készülék hosszantartó közvetlen napfénynek való kitételét.

Napi használat

- Ne tegyen meleg dolgot a készülék műanyag alkatrészeire.
- Ne helyezzen élelmiszert közvetlenül a hátsó falhoz.
- A fagyasztott élelmiszereket nem szabad újrafagyasztani, miután kiolvadtak. (Amennyiben van fagyasztó rekesz)
- Az előrecsomagolt fagyasztott élelmiszereket a fagyasztott élelmiszerek gyártójának utasításai szerint tárolja. (Amennyiben van fagyasztó rekesz)
- A készülékek gyártójának tárolási ajánlásait szigorúan be kell tartani. Lásd a vonatkozó utasításokat.
- Ne helyezzen szénsavas italokat a fagyasztórekeszbe, mert ez megnöveli a nyomást a tartályban, ami felrobbanhat, és ezzel károsíthatja a készüléket. (Amennyiben van fagyasztó rekesz)
- A pálcikás jégkrém fagyási sérülést okozhat, ha egyenesen a készülékből fogyasztják. (Amennyiben van fagyasztó rekesz)
- Az étel szennyeződésének elkerülése érdekében kérjük, tartsa be az alábbi utasításokat
- Az ajtó hosszú időre történő kinyitása a készülékrekeszekben a hőmérséklete jelentős emelkedését idézheti elő.
- Rendszeresen tisztítsa az élelmiszerekkel érintkezésbe kerülő felületeket és az elérhető vízvezető rendszereket.
- Tisztítsa meg a víztartályokat, ha azokat 48 órán át nem használta; öblítse ki a vízellátáshoz csatlakozó vízrendszert, ha a vizet 5 napig nem engedte le.
- A nyers húst és halat megfelelő rekeszekben tárolja a hűtőszekrényben, hogy ne érintkezzenek más élelmiszerekkel vagy ne csepegjenek rá azokra.

- A kétcsillagos fagyasztott ételrekeszek (ha vannak a készülékben) alkalmasak előre fagyasztott ételek tárolására, fagylalt tárolására vagy elkészítésére, valamint jégkockák készítésére.
- Az egy-, két- és háromcsillagos rekeszek (ha vannak a készülékben) nem alkalmasak friss élelmiszerek fagyasztására.
- Ha a készüléket hosszú ideig üresen hagyja, kapcsolja ki, olvassza le, tisztítsa meg, szárítsa meg és hagyja nyitva az ajtót, hogy megakadályozza penész kialakulását a készülékben.

Ápolás és tisztítás

- Karbantartás előtt kapcsolja ki a készüléket, és húzza ki a hálózati csatlakozót a hálózatról; foglalatból.
- Ne tisztítsa a készüléket fémtárgyakkal.
- Ne használjon éles tárgyakat a készülékről a jég eltávolításához. Használjon műanyag kaparót. (Amennyiben van fagyasztó rekesz)
- Rendszeresen ellenőrizze a hűtőszekrényben lévő lefolyót vagy a kiolvadt vizet. Ha szükséges, tisztítsa meg a lefolyót. Ha a lefolyó eltömődött, a víz összegyűlik a készülékben. (Amennyiben van friss élelmiszertároló rekesz)

Telepítés

Fontos! Elektromos csatlakoztatásnál figyelmesen kövesse a külön bekezdésekben megadott utasításokat.

- Csomagolja ki a készüléket, és ellenőrizze, hogy vannak-e rajta sérülések. Ne csatlakoztassa a készüléket, ha az sérült. A lehetséges károkat azonnal jelentse a vásárlás helyén. Ebben az esetben tartsa meg a csomagolást.

⚡FIGYELMEZTETÉS⚡

A készülék hálózati kábelén olyan csatlakozó van, amely megegyezik az általános fali csatlakozókéval, hogy csökkentse az áramütés kockázatának lehetőségét. Minden esetben ellenőrizze, hogy hálózati csatlakozó földelt-e!

A készülék az általános 220-240V, 50Hz feszültségű csatlakozóval kompatibilis.

A készüléket nem szabad áramátalakítóval használni.

A hálózati kábelt a készülék mögé kell rögzíteni, és nem szabad szabadon hagyni vagy lelógni, hogy elkerülje a kábel véletlen sérülését. Soha ne áramtalanítsa a készüléket csak a kábel húzásával. Minden esetben óvatosan húzza ki a kábel csatlakozóját a konnektorból.

Ne használjon hosszabbító kábelt ehhez a készülékhez!

Amennyiben a hálózati kábel túl rövid, hívjon egy szakképzett villanyszerelőt, hogy egy fali csatlakozót iktasson be a készülék közelébe. A hosszabbító kábel használata a készülék teljesítményét befolyásolhatja.

A földelés nélküli konnektor használata áramütés kockázatát vonhatja magával.

Amennyiben a hálózati kábel sérült, a hivatalos szervíz szakemberével javíttassa meg, vagy cseréltesse ki azt.

Biztonsági információk

- Javasolt legalább négy órát várni a készülék csatlakoztatása előtt, hogy az olaj visszafolyhasson a kompresszorba.
- A készülék körül megfelelő levegő-keringésnek kell lennie, ennek hiánya túlmelegedéshez vezet. A megfelelő szellőzés eléréséhez kövesse a telepítésre vonatkozó utasításokat.
- Ahol lehetséges, a termék távtartóit támassza neki a falnak, hogy elkerülje a meleg alkatrészek (kompresszor, sűrítő) megérintését vagy megfogását az esetleges égések megelőzése érdekében.
- A készüléket nem szabad radiátorok vagy tűzhelyek közelében elhelyezni.
- Gondoskodjon arról, hogy a hálózati csatlakozó legyen elérhető a készülék telepítése után is.

Szerviz

- A készülék karbantartásához szükséges elektromos munkákat szakképzett villanyszerelőnek vagy hozzáértő személynek kell elvégeznie.
- Ezt a terméket csak hivatalos szervizközpont javíthatja, és kizárólag eredeti alkatrészeket szabad használni.

Energiatakarékoskodás

- Ne tegyen meleg ételt a készülékbe;
- Ne csomagolja az ételt közel egymáshoz, mivel ez megakadályozza a levegő keringését;
- Ügyeljen arra, hogy az élelmiszer ne érjen a rekesz(ek) hátuljához;
- Ha az áram kimarad, ne nyissa ki az ajtó(ka)t;
- Ne nyissa ki az ajtó(ka)t gyakran;
- Ne tartsa túl hosszú ideig nyitva az ajtó(ka)t;
- Ne állítsa a termosztátot a hideg hőmérsékletet meghaladó mértékűre;
- Minden tartozékot, például fiókot, polcot, tartson ott az alacsonyabb energiafogyasztás érdekében.

Környezetvédelem

A készülék nem tartalmaz olyan gázokat, amelyek károsíthatják az ózonréteget sem a hűtőközegkörben, sem a szigetelőanyagokban. A készüléket nem szabad megsemmisíteni a városi hulladékkal és szeméttel együtt. A hőszigetelő hab gyúlékony gázokat tartalmaz: a készüléket a helyi hatóságoktól beszerzett előírások szerint kell ártalmatlanítani. Kerülje el a hűtőegység károsodását, különösen a hőcserélőt.

A készüléken a szimbólummal jelölt anyagok újrahasznosíthatók. A terméken vagy a csomagoláson található szimbólum azt jelzi, hogy ez a termék nem kezelhető háztartási hulladékként. Ehelyett vigye elektromos és elektronikus berendezések megfelelő gyűjtőpontjára. Annak biztosításával, hogy a terméket megfelelő módon ártalmatlanítja, elősegíti a környezetre és az emberi egészségre gyakorolt lehetséges negatív következmények megelőzését, amelyet egyébként a termék nem megfelelő hulladékkezelése idézhet elő. A termék újrahasznosításával kapcsolatos részletesebb információkért forduljon a helyi önkormányzathoz, a háztartási hulladékkezelő szolgálathoz vagy az üzlethez, ahol a terméket vásárolta.

Csomagolóanyagok



A szimbólummal rendelkező anyagok újrahasznosíthatók. A csomagolást megfelelő konténerben ártalmatlanítsa, újrahasznosítás céljából.

A készülék ártalmatlanítása

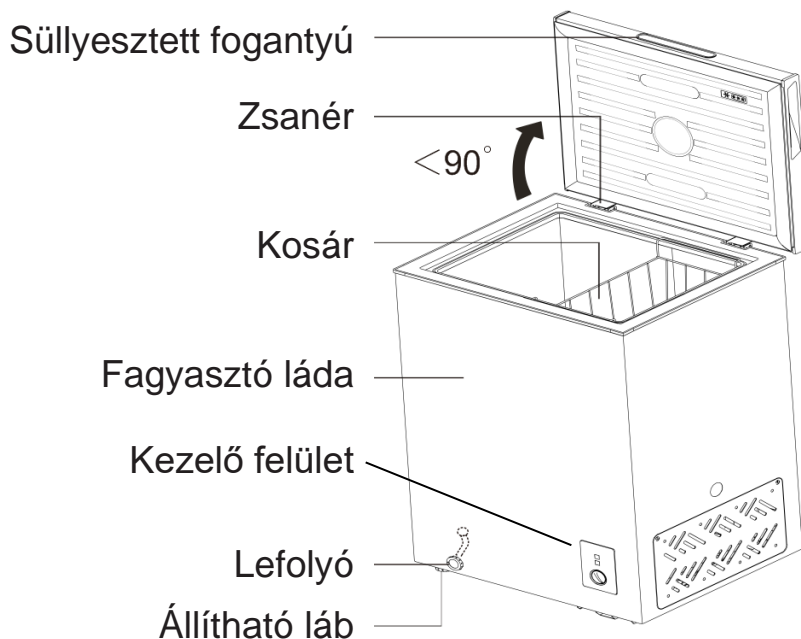
1. Húzza ki a hálózati csatlakozót a hálózati aljzatból.
2. Vágja le a hálózati kábelt és dobja el.



FIGYELEM! Használat, szerviz és ártalmatlanítás során kérjük, vegye figyelembe a bal oldalihoz hasonló szimbólumot, amely a készülék hátulján (hátlap vagy kompresszor) található, és sárga vagy narancssárga színű.

Ez a tűzveszély figyelmeztető szimbólum. A hűtőközeg-csővekben és a kompresszorban gyúlékony anyagok vannak.

Használat, szerviz és ártalmatlanítás során kérjük, maradjon távol tűzforrástól.

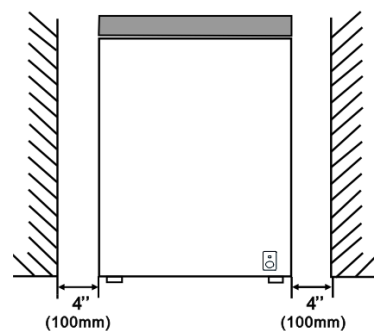


Megjegyzés: ezt a hűtökészüléket nem beépített készülékként tervezték
A fenti kép csak hivatkozási célokat szolgál. A valódi készülék valószínűleg eltérő.

TELEPÍTÉS

1. Amennyiben lehetséges, kerülje a fagyasztóláda elhelyezését sütő, radiátor, közvetlen közelébe, valamint olyan helyre, amit közvetlen napfény ér, ugyanis ebben az esetben a kompresszor hosszabb időn keresztül üzemel. Ha valamilyen hőforrás mellé helyezi a készüléket, tartsa be a minimálisan előírt távolságot a fagyasztó mellett:

| | |
|------------------|--------|
| Tűzhely mellett | 100 mm |
| Radiátor mellett | 300 mm |
| Hűtőgép mellett | 100 mm |



2. Győződjön meg róla, hogy a készülék körül van elégséges szabad hely a légáramlás biztosítására. Ideális esetben a távolság ne legyen kevesebb mint 10cm minden oldalon, valamint hagyjon ki helyet ahogy az alábbi képen is látszik.

3. A készülék egyenletes felületen álljon.

4. Tilos a készüléket kültéren elhelyezni.

5. Nedvesedéstől való védelem. Ne helyezze a készüléket páradús közegbe, a fém részek rozsdásodásának elkerülése végett. Ne locsoljon vizet a fagyasztó ládára, ellenkező esetben az csökkenti a készülék szigetelését és vízszivárgást okozhat.

6. A készülék üzembe helyezéséhez, olvassa el az Ápolás és Tisztítás-ra vonatkozó iránymutatásokat.

7. Amennyiben a készüléket hideg, fűtetlen helyiségben működtetik, (pl. garázs) a

készülék külső részén páralecsapódás jelenhet meg. Ez természetes, nem számít hibajelenségnek. Törölje le a kicsapódó párát egy száraz ronggyal.

ÜZEMBE HELYEZÉS

Miután a készüléket hálózati csatlakozóját bedugja a konnektorba, a digitális kijelző LED lámpái felvillannak és 2 mp után újra kialszanak. Beállítás üzemmódban, ha nincs semmilyen gomb 5mp-ig megnyomva, az aktuális beállítás automatikusan rögzül.

A hőmérsékletet -24 és -16°C között lehet állítani. Az alapérték -18°C.

Mielőtt a készülékbe élelmiszert helyez, ellenőrizze, hogy a hőmérséklet elérte-e a kívánt értéket. Ha igen, helyezze be a lefagyasztani kívánt élelmiszert. Mindig várja meg a megfelelő hőmérséklet elérését bepakolás előtt. (ezt legegyszerűbben egy hőmérővel tudja ellenőrizni.)

$\pm 3^{\circ}\text{C}$ hőingadozás fennállhat a beállításhoz képest a készülék elhelyezése és a külső hőmérséklet függvényében. Finomhangolással állítsa be igény szerint.

Áramkimaradás esetén **NE NYISSA KI A KÉSZÜLÉK AJTAJÁT!** Amennyiben az áramkimaradás 38 óránál hosszabb ideig tart, abban az esetben vegye ki, egye meg vagy készítse el (főzze meg) a leolvadt élelmiszereket azonnal mielőtt újra lefagyasztaná őket. Ha a fentinel rövidebb ideig tart az áramszünet, úgy nem szükséges az élelmiszereket azonnal elkészíteni/megenni.

Ha az ajtó lezárása után közvetlenül nem-, vagy csak nehezen nyílik a készülék ajtaja, ne aggódjon. Ez természetes jelenség a nyomáskülönbség kiegyenlítése miatt. Pár perc elteltével a jelenség megszűnik és újra könnyen lehet nyitni azt.

A FAGYASZTÓ LÁDA MŰKÖDTETÉSE



A rendszer első bekapcsoláskor az összes LED-jelzőfény és a digitális kijelző kigyullad, majd 2 másodperc múlva visszaáll a normál kijelzésre. A digitális kijelző automatikusan kikapcsol, ha 3 percig nem nyomnak meg semmilyen gombot, a gombok zárolódnak. A kikapcsolt kijelzőt úgy ébresztheti fel, hogy először megnyom egy tetszőleges gombot, majd 3 másodpercig lenyomva tartja a "-" gombot a gombok feloldásához.

Funkciók:

Hűtő/fagyasztó üzemmód

1) Állítható hőmérséklet-tartományok: $8^{\circ}\text{C} \sim 2^{\circ}\text{C}$ hűtőszekrény üzemmódban és $-12^{\circ}\text{C} \sim -24^{\circ}\text{C}$ fagyasztó üzemmódban, amelyek körkörösén állíthatók a hűtő/fagyasztó funkció eléréséhez.

2) A billentyűzár feloldása után az első "+" / "-" gomb megnyomásakor a hőmérséklet kijelző villogni kezd, és ekkor a hőmérséklet értéke módosítható.

A hőmérséklet beállításakor: ha a hőmérséklet 2°C -ra van beállítva, a "-" gomb megnyomása után -12°C -ra állítódik be; ha a hőmérséklet -24°C -ra van beállítva, a "-" gomb megnyomása után 8°C -ra állítódik be; ha a hőmérséklet -12°C -ra van beállítva, a "+" gomb megnyomása után 2°C -ra állítódik be. Ha a hőmérséklet 8°C -ra van beállítva, akkor a "+" gomb megnyomása után -24°C -ra módosul.

Hűtőszekrény üzemmód

A hőmérséklet értékét a "+" / "-" gomb megnyomásával állíthatja be. A "+" / "-" gomb első megnyomása után a hőmérséklet értéke változtatható; a "+" / "-" gomb ismételt megnyomása esetén a beállított hőmérséklet 1°C -kal növekszik/csökken. Ha a hőmérséklet-tartomány $8^{\circ}\text{C} \sim 2^{\circ}\text{C}$ között van beállítva, a hűtőszekrény üzemmód engedélyezve van.

Fagyasztó üzemmód

A hőmérséklet értékét a "+" / "-" gomb megnyomásával állíthatja be. A "+" / "-" gomb első megnyomása után a hőmérséklet értéke változtatható; a "+" / "-" gomb ismételt megnyomása esetén a beállított hőmérséklet 1°C -kal növekszik/csökken. Ha a hőmérséklet-tartomány -12°C és -24°C között van beállítva, a fagyasztó üzemmód engedélyezve van.

Gyorsfagyasztás

Amikor a „Gyorsfagyasztás” funkció aktiválva van, a fagyasztó hőmérséklete automatikusan -32°C -ra áll be, és 26 óra elteltével a gyorsfagyasztás funkció kilép. A fagyasztó hőmérsékletének gyors lehűtése előnyös az élelmiszerek tápanyagveszteségének megakadályozása és a frissesség megőrzése érdekében.

1)

Amikor a „Gyorsfagyasztás” funkció aktív, a hőmérséklet „ -32°C ”-ként jelenik meg, amely nem változik.

2) A gyorsfagyasztás funkció be- és kikapcsolása:

Ha a gombok nincsenek lezárva, a „+” gombot 3 másodpercig lenyomva tartva be- vagy kiléphet a „Gyorsfagyasztás” funkcióból.

Megjegyzés: Ha a fagyasztó hőmérséklete nulla alá van állítva (azaz fagyasztó üzemmódban) a gyorsfagyasztás funkció engedélyezése előtt, akkor a „Gyorsfagyasztás” funkcióból való kilépés után visszaáll a beállított hőmérsékletre; ha pedig a fagyasztó hőmérséklete nulla fölé van állítva (azaz hűtőszekrény üzemmódba) a gyorsfagyasztás funkció engedélyezése előtt, akkor a „Gyorsfagyasztás” funkcióból való kilépés után alapértelmezés szerint -18°C -ra áll vissza.)

Gyermekzár

Ha 3 percen belül nem nyom meg gombot, a fagyasztó „Gyermekzár” funkciója automatikusan bekapcsol. A hőmérséklet és a funkciók ebben az állapotban nem állíthatók. A „-” gombot 3 másodpercig lenyomva tartva kiléphet a „Gyermekzár” funkcióból.

Áramkimaradás memória

Áramkimaradás esetén a fagyasztó az áramkimaradás előtti működési állapotra áll vissza, amikor az áramellátás helyreáll.

Bekapcsolási késleltetés elleni védelem

A hűtőszekrény kompresszorának rövid idejű (5 percnél rövidebb) áramkimaradás esetén történő károsodásának megakadályozása érdekében a kompresszor nem indul el azonnal a bekapcsolás után.

Hibajelzés

Ha az E0 jelenik meg a kezelőpanelen, az a fagyasztó hibáját jelzi. Ilyen esetben keresse fel a szervizt.

Túlmelegedési riasztás

A bekapcsolás után 24 órával, ha a rekesz hőmérséklete továbbra is 12 °C-kal meghaladja a beállított hőmérsékletet, a „HH” hibakód jelenik meg, amelyet 10 másodpercre le lehet állítani bármelyik gomb megnyomásával, de a hibakód addig nem szűnik meg, amíg a rekesz hőmérséklete és a beállított hőmérséklet közötti hőmérsékletkülönbség 12 °C alá nem csökken.

A hűtőszekrény egyedi tényezői miatt a dobozban lévő tényleges hőmérséklet eltérhet a beállított hőmérséklettől, ami normális jelenség, és nem befolyásolja a termék normál használatát.

Leolvasztás

Az ideális működés eléréséhez, olvassza le a készüléket évente kétszer, vagy ha 7mm-nél vastagabb jégréteg keletkezik a készülék falán. Alternatív megoldásként kihúzhatja a hálózati csatlakozót a konnektorból.

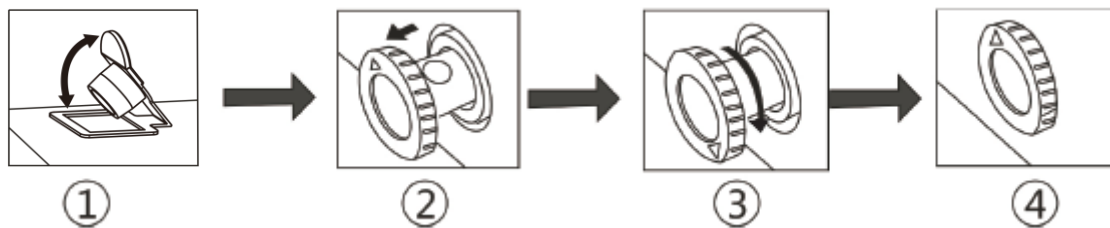
Nyissa ki a vízelvezető csatornát és tegyen bele egy vízgyűjtő edényt.

A leolvasztás előtt 6 órával aktiválja a „Super FRZ.” funkciót, hogy a leolvasztás idejére az élelmiszerek a lehető leghidegebbek legyenek amikor kivesszük a készülékből. A kivett élelmiszereket csomagolja több réteg újságpapírba és helyezze hűvös helyre (pl hűtőgép).

Távolítsa el a fagyasztó kosarat. Hagyja nyitva a készülék tetejét. Az üres készülék aljára melegvíz tároló edényeket rakhat óvatosan, hogy felgyorsítsa a leolvasztást. **SOHA NE HASZNÁLJON HAJSZÁRÍTÓT VAGY ELEKTROMOS MELEGÍTŐ BERENDEZÉST A LEOLVASZTÁSHOZ.**

Ha befejeződött a leolvasztás, a leolvadt jeges vizet a készülék aljáról engedje le az alábbi ábra alapján és száraz ronggyal alaposan törölje ki a készüléket utána.

Miután elkészült a leolvasztással, kapcsolja be a „Super FRZ.” funkciót legalább 3 órára mielőtt visszahelyezné a készülékbe a korábban kivett élelmiszereket.



1. A lefolyó tárcsa a készülék alsó részén található. Leolvasztáskor szedje le a gumi kupakot, hogy a folyadék távozhasson a készülék aljából és a lefolyó csőből.
2. Húzza kifelé a vízkivezető szelepet 20-25mm-el, amíg a lefolyó nyílást nem látja a csövön.
3. Tekerje el a lefolyó tárcsát amíg a rajta lévő nyíl lefelé nem mutat.
4. A leolvasztás befejezése után győződjön meg róla, hogy már nincs folyadék a csőben, és utána tekerje el a lefolyó tárcsát amíg a rajta lévő nyíl felfelé nem mutat és utána tolja azt vissza.

Figyelmeztetés!

Ne használjon a jég eltávolításához semmilyen éles vagy hegyes eszközt a készülék felületének megsértésének elkerülése végett.

A készülék peremén és az ajtószigetelésen vízcseppek vagy alkalmi jegesedés keletkezhet a páradús levegő miatt, de ez nem befolyásolja a készülék normális működését. Ilyen esetekben egy száraz ronggyal törölje le a nedvesedést.

ÁPOLÁS ÉS KARBANTARTÁS

Higiéniai okokból kifolyólag, rendszeresen tisztítsa a készülék belsejét, valamint a készülékben található kiegészítőket. A készülék külsejét puha ronggyal tisztítsa le!

Amennyiben hosszabb ideig nem használja a készüléket

1. Ürítse ki a fagyasztó ládát!
2. Húzza ki az elektromos csatlakozót a konnektorból!
3. Tisztítsa meg a belsejét!
4. Ha sokáig nem használja, hagyja nyitva az ajtaját, hogy ne penészedjen be és ne legyen rossz szaga!

A készülék külsejét puha nedves ronggyal törölgesse le!

Ne használjon súrolószert, súrolókefét, pl. acetonos ill. triklóretilén tartalmú feltöltőoldatot vagy ecetet!

Napi használat

Friss ételek fagyasztása

- fagyasztórekesz alkalmas friss élelmiszerek fagyasztására, valamint a fagyasztott és mélyhűtött élelmiszerek hosszú távú tárolására.
- Helyezze a fagyasztandó friss ételt az alsó rekeszbe.
- A műszaki táblázatban megtalálható az a maximális mennyiség, amely 24 órán belül fagyasztható.

Fagyasztott ételek tárolása

Az első üzembe helyezéskor vagy hosszabb használaton kívül helyezés után. Mielőtt a terméket a rekeszbe helyezné, hagyja, hogy a készülék legalább 2 órán át működjön magasabb beállításokon.

Fontos! Véletlen leolvasztás esetén, például ha az áramellátás hosszabb ideig volt kikapcsolva, mint amelyet a műszaki jellemzők táblázatában feltüntettek az „emelkedési idő” alatt, a leolvasztott ételt gyorsan el kell fogyasztani vagy azonnal meg kell főzni, majd újra fagyasztani (főzés után).

Kiolvasztás

A mélyhűtött vagy fagyasztott ételt felhasználás előtt a hűtőszekrényben vagy szobahőmérsékleten felolvaszthatjuk, a művelethez rendelkezésre álló időtől függően. Az apró darabokat még fagyasztva is főzhetjük, közvetlenül a fagyasztóból. Ebben az esetben a főzés hosszabb ideig tart.

Hasznos ötletek és tippek

Tippek a fagyasztáshoz

Íme néhány fontos tipp, hogy a legtöbbet hozhassa ki a fagyasztási folyamatból:

- a típustáblán megtalálható az a maximális mennyiség, amely 24 órán belül fagyasztható;
- a fagyasztási folyamat 24 órát vesz igénybe. Ebben az időszakban nem szabad hozzáadni további fagyasztandó ételt;
- csak a legjobb minőségű, friss és alaposan tisztított élelmiszereket fagyassza le;
- az ételt kis adagokban készítse elő annak érdekében, hogy gyorsan és teljesen fagyasztható legyen, és lehetővé tegye később csak a szükséges mennyiség felolvasztását;

- csomagolja az ételt alufóliába vagy polietilénbe, és ellenőrizze, hogy a csomagolás légmentesen zárt-e;
- ne engedje, hogy a friss, nem fagyasztott ételek a már fagyasztott ételekkel érintkezésbe kerüljenek, ezáltal elkerülve az utóbbi hőmérsékletének emelkedését;
- a sovány ételek jobb és hosszabb ideig tárolhatók, mint a zsíros ételek; a só csökkenti az élelmiszerek tárolási idejét;
- a jég, ha azt közvetlenül a fagyasztórekeszből való eltávolítás után fogyasztja, a bőr fagyásos égését idézheti elő;
- tanácsos feltüntetni a fagyasztás dátumát minden egyes csomagoláson, hogy lehetővé váljon a fagyasztó rekeszből történő eltávolítása, ami a bőr fagyásos égését idézheti elő;
- tanácsos a fagyasztás dátumát feltüntetni minden egyes csomagoláson, hogy észben tarthassa a tárolási időt.

Tippek fagyasztott élelmiszerek tárolására

A legjobb teljesítmény elérése érdekében:

- yőződjön meg arról, hogy a kereskedelemben fagyasztott élelmiszereket a kiskereskedő megfelelően tárolta;
- yőződjön meg arról, hogy a fagyasztott élelmiszereket a lehető legrövidebb időn belül áthelyezik az élelmiszerboltból a fagyasztóba;
- e nyissa ki gyakran az ajtót, vagy hagyja nyitva hosszabb ideig, mint az feltétlenül szükséges.
- e olvasztás után az élelmiszer gyorsan romlik, és nem fagyasztható újra.
- N lépje túl az élelmiszergyártó által megjelölt tárolási időtartamot.

Tisztítás

Higiéniai okokból a készülék belsejét, beleértve a belső kiegészítőket, rendszeresen tisztítani kell.



Vigyázat! A készüléket ne csatlakoztassa a hálózathoz tisztítás közben. Áramütésveszély!

Tisztítás előtt kapcsolja ki a készüléket, húzza ki a hálózati csatlakozót, vagy kapcsolja ki a megszakítót vagy a biztosítékot. Soha ne tisztítsa a készüléket

gőztisztítóval. A nedvesség felhalmozódhat az elektromos alkatrészekben, áramütés veszélye! A forró gőzök a műanyag alkatrészek károsodásához vezethetnek. A készüléknek száraznak kell lennie, mielőtt újra üzembe helyezné.

Fontos! Éteres olajok és szerves oldószerek megtámadhatják a műanyag alkatrészeket, pl. a citromlé vagy narancshéj leve, vajsav, ecetsavat tartalmazó tisztítószer.

- Ne engedje, hogy ezek az anyagok érintkezésbe kerüljenek a készülék alkatrészeivel.
- Ne használjon súrolószert
- Vegye ki az ételt a fagyasztóból. Tárolja őket hűvös helyen, jól lefedve.
- Kapcsolja ki a készüléket, húzza ki a hálózati csatlakozót, vagy kapcsolja ki a biztosíték megszakítóját.
- A por felhalmozódása a kondenzátornál növeli az energiafogyasztást. Ezért évente egyszer puha kefével vagy porszívóval gondosan tisztítsa meg a készülék hátulján található kondenzátort. (Ha a kondenzátor a készülék hátulján található)
- Miután minden száraz, helyezze ismét üzembe a készüléket.

Vigyázat! A hibaelhárítás előtt húzza ki a tápegységet. Csak hozzáértő, szakképzett villanyszerelő végezheti el a hibaelhárítást, amely nem szerepel alábbi táblázatban.

| Probléma | Lehetséges ok | Megoldás |
|--|--|---|
| A készülék nem működik | A hálózati csatlakozó nincs bedugva vagy laza | Helyezze be a hálózati csatlakozót. |
| | A biztosíték kiégett vagy hibás | Ellenőrizze a biztosítékot, szükség esetén cserélje ki. |
| | Az aljzat hibás | A hálózati hibákat villanszerelőnek kell javítania. |
| A készülék túl erősen hűt | A hőmérsékletet túl alacsonyra állították. | Állítsa át a hőmérséklet-szabályozást ideiglenesen melegebbre. |
| Az étel nincs eléggé lefagyasztva. | A hőmérséklet nincs megfelelően beállítva. | Kérjük, olvassa el a hőmérséklet első beállítása részt. |
| | Az ajtó hosszabb ideig nyitva volt. | Csak addig nyissa ki az ajtót, amíg szükséges. |
| | Az elmúlt 24 órában nagy mennyiségű meleg ételt helyeztek a készülékbe. | Állítsa át a hőmérséklet-szabályozást ideiglenesen hidegebbre. |
| | A készülék hőforrás közelében van. | Kérjük, olvassa el a telepítés helye részt. |
| Nagy mennyiségű jégképződés az ajtó tömítésén. | Az ajtó tömítés nem légmentesen záródó. | Óvatosan melegítse fel az ajtó tömítés szivárgó részeit hajszáriróval (hűvös beállításnál). Ugyanakkor kézzel alakítsa a melegített ajtó tömítést úgy, hogy az helyesen illeszkedjen. |
| Szokatlan zajok | A készülék nincs szintezve. | Ellenőrizze a készüléket, és szintezze be néhány cikkel. |
| | A készülék érintkezik a fallal vagy más tárgyakkal. | Kissé mozgassa el a készüléket. |
| | Egy elem, pl. egy cső, amely a készülék hátulján érintkezik a készülék egy másik részével vagy a fallal. | Ha feltétlenül szükséges, óvatosan hajlítsa el az alkatrészt. |

Ha a hiba továbbra is megjelenik, vegye fel a kapcsolatot a szervizközponttal.

FIGYELEM!

A Készülék normális működését kísérő zajok:

- amikor a hűtőfolyadék kering a hátsó csövekben, a hűtőszekrény gurgulázó és bugyborékoló hangot adhat
- amikor a kompresszor bekapcsol, a hűtőfolyadékot a csövekbe pumpálja, bűgő vagy pulzáló hang hallatszik
- a termosztát vezérli a kompresszort ami időnként ki-, illetve bekapcsol és emiatt egy kattanó hang hallható.

ÜGYFÉLSZOLGÁLAT

Mielőtt az ügyfélszolgálathoz fordulna:

1. Ellenőrizze, hogy meg tudja-e oldani a problémát a Hibakeresési útmutató segítségével!
2. Kapcsolja be újra a készüléket, hogy a probléma továbbra is fennáll-e! Ha igen, húzza ki a csatlakozót a konnektorból, várjon kb. egy órát és kapcsolja be újra!
3. Ha továbbra is fennáll a probléma, hívja az ügyfélszolgálatot!

Adja meg:

- a probléma jellegét,
- a modell számot,
- a teljes címét és telefonszámát.
- a vásárlást igazoló számla vagy blokk számát



Figyelmeztetés: Amennyiben nem a megfelelő klímaosztályban meghatározott hőmérsékleti környezetben működtetik a készüléket (a megadott intervallum között), lehetséges, hogy a készülék belső hőmérséklete el fog térni az előírt hőfoktól, vagy nem tudja fenntartani az előírt hőmérsékleti értékeket.

Klímaosztály besorolás

A készülék klímaosztály szerinti besorolását a készülékre ragasztott műszaki adattábla tartalmazza. Alábbi táblázatban szereplő adatok bemutatják, hogy mely klímaosztály besorolás, milyen külső környezeti hőmérsékleten (szobahőmérséklet, ahova a készüléket elhelyezik) működik optimálisan, az előírtaknak megfelelően.

| Klímaosztály | Megengedett külső (szoba) |
|-------------------------|---------------------------|
| | hőmérséklet |
| SN (bővített mérsékelt) | +10°C és +32°C között |
| N (mérsékelt) | +16°C és +32°C között |
| ST (szubtrópusi) | +16°C és +38°C között |
| T (trópusi) | +16°C és +43°C között |

Figyelem: fenti környezeti hőmérsékleti határértékek a meghatározott klímaosztályok előírt értékeit mutatják, amelyen a készülék az optimális belső hőmérsékletet tartani tudja. Több faktor befolyásolhatja a belső hőmérsékletet, úgy mint az ajtó nyitásának sűrűsége vagy a környezet (szoba) hőmérséklete. A megfelelő hőfokot ezen információk tudatában szükséges beállítani a termosztát segítségével.

Központi szerviz: Hausmeister Kft. - 1139 Budapest Fáy utca
5; Tel: 06 1 451-3379
www.hausmeister.hu



Termékinformációs adatlap

A BIZOTTSÁG (EU) 2019/2016 FELHATALMAZÁSON ALAPULÓ RENDELETE a hűtőkészülékek energiacímkézéséről

A szállító neve vagy védjegye: HAUSMEISTER

A szállító címe: Hausmeister Elektronikai Kft., Fáy utca 5., 1139 Budapest, HU

Modellazonosító: HM4171

A hűtőkészülék típusa:

| | | | |
|-----------------------------------|-----|---------------------|---------------|
| Alacsony zajkibocsátású készülék: | Nem | Kialakítás típusa: | szabadon álló |
| Bortároló készülék: | Nem | Egyéb hűtőkészülék: | Igen |

Általános termékparaméterek:

| Paraméter | Érték | Paraméter | Érték |
|--|-------------|--|---|
| Teljes méret (milliméter) | Ma-gasság | Teljes térfogat (dm ³ vagy liter) | 380 |
| | Szé-les-ség | | |
| | Mély-ség | | |
| EEI | 100 | Energiahatékonysági osztály | E |
| Levegőben terjedő akusztikus zajkibocsátás [1 pW-ra vonatkoztatott dB(A)] | 41 | A levegőben terjedő akusztikus zajkibocsátás osztálya | C |
| Éves energiafogyasztás (kWh/év) | 257 | Klímaosztály: | bővített mérsékelt, mérsékelt, szubtrópusi, trópusi |
| Az a környezeti hőmérsékleti minimum (°C), amelyre a hűtőkészülék alkalmas | 10 | Az a környezeti hőmérsékleti maximum (°C), amelyre a hűtőkészülék alkalmas | 43 |
| Téli üzemmód | Nem | | |

Rekeszparaméterek:

| Rekesztípus | Rekeszparaméterek és -értékek | | |
|-------------|---|--|--------------------------------|
| | Rekesztérfogat (dm ³ vagy liter) | Az élelmiszerek optimális tárolására szolgáló ajánlott hőmérséklet-beállítás (°C) Ezek a beállítások nem lehet- | Fagyasztókapacitás (kg/24 óra) |

| | | | | | |
|---|------|-------|---|------|---|
| | | | nek ellen- tmondás- ban a IV. melléklet 3. táblázatában előírt tárolási fel- tételekkel. | | |
| Kamra | Nem | - | - | - | - |
| Bortároló | Nem | - | - | - | - |
| Pincerekesz | Nem | - | - | - | - |
| Frissentartó | Nem | - | - | - | - |
| Hűtőrekesz | Nem | - | - | - | - |
| 0-csillagos vagy jégké- szítés | Nem | - | - | - | - |
| 1-csillagos | Nem | - | - | - | - |
| 2-csillagos | Nem | - | - | - | - |
| 3-csillagos | Nem | - | - | - | - |
| 4-csillagos | Igen | 380,0 | -18 | 17,5 | M |
| 2-csillagos rész | Nem | - | - | - | - |
| Változtatható hőmér- sékletű rekesz | - | - | - | - | - |
| 4-csillagos rekeszek esetében | | | | | |
| Gyorsfagyasztási lehetőség | | | Igen | | |
| A fényforrás paraméterei: | | | | | |
| A fényforrás típusa | | | LED | | |
| Energiahatékonysági osztály | | | F | | |
| A gyártó által vállalt jótállás minimális időtartama: 24 hónap | | | | | |
| Kiegészítő információk: | | | | | |
| Internetes hivatkozás a szállító honlapjára, ahol az (EU) 2019/2019 bizottsági rendelet II. melléklete 4. pontjában foglalt információ megtalálható: www.hausmeister.hu | | | | | |

A modellt forgalomba hozták az Unió piacán Legkorábbi időpont: 31/12/2025.



EPREL-nyilvántartási szám: 2489078

<https://eprel.ec.europa.eu/qr/2489078>

Szállító: HAUSMEISTER ELEKTRONIKAI KFT (Importőr)

Weboldal: www.hausmeister.hu

Ügyfélszolgálat:

Név: Hausmeister Elektronikai Kft.

Weboldal: www.hausmeister.hu

E-mail: szerviz@hausmeister.hu

Telefonszám: +36 1 451 3379

Cím:

Fáy utca 5.
1139 Budapest
Magyarország

Importőr/Forgalmazó: Hausmeister Elektronikai Kft. 1139 Budapest Fáy utca 5.
Ügyfélszolgálat, információ: ugyfelszolgalat@hausmeister.hu

| | | | |
|---------------------|---------|--------------|-----------|
| Termék megnevezése: | Típusa: | Gyári száma: | Vételára: |
|---------------------|---------|--------------|-----------|

Eladó szervezet (a vállalkozás) megnevezése, címe:

Vásárlás napja:

Bizonylat száma:

Eladó aláírása
PH

Beüzemelés dátuma

Szakember megnevezése (igazolvány száma).....

Szerelő aláírása
PH

JÓTÁLLÁSI SZELVÉNYEK

| | |
|---|---|
| Bejelentés időpontja:..... | Bejelentés időpontja:..... |
| Kijavításra átvétel időpontja:..... | Kijavításra átvétel időpontja:..... |
| Bejelentett hiba:..... | Bejelentett hiba:..... |
| Elvégzett javítás:..... | Elvégzett javítás:..... |
| Javítás dátuma:..... | Javítás dátuma:..... |
| A jótállás – kijavítás időtartamával meghosszabbított – új határideje:..... | A jótállás – kijavítás időtartamával meghosszabbított – új határideje:..... |
| Szerviz neve:..... | Szerviz neve:..... |

| | |
|---|---|
| Bejelentés időpontja:..... | Bejelentés időpontja:..... |
| Kijavításra átvétel időpontja:..... | Kijavításra átvétel időpontja:..... |
| Bejelentett hiba:..... | Bejelentett hiba:..... |
| Elvégzett javítás:..... | Elvégzett javítás:..... |
| Javítás dátuma:..... | Javítás dátuma:..... |
| A jótállás – kijavítás időtartamával meghosszabbított – új határideje:..... | A jótállás – kijavítás időtartamával meghosszabbított – új határideje:..... |
| Szerviz neve:..... | Szerviz neve:..... |

TÁJÉKOZTATÓ A JÓTÁLLÁSI JOGOKRÓL

A Polgári Törvénykönyvről szóló 2013. évi V. törvény 8:1 §. alapján: fogyasztó: a szakmája, önálló foglalkozása vagy üzleti tevékenysége körén kívül eljáró természetes személy.

A fogyasztók részére eladott és a Hausmeister Elektronikai Kft. által forgalmazott háztartási készülékekre vonatkozó jótállási idő 2 év (kivéve a 250.000 Ft eladási ár felett, mely esetben a jótállási idő 3 év) az alábbiak szerint:

| Értékhatar | Jótállási idő | Melyből jogszabályi alapon kötelező | Melyből önként vállalt vagy szerződéses |
|---|---------------|-------------------------------------|---|
| 10.000 forintot elérő, de 250.000 forintot meg nem haladó eladási ár esetén | 2 év | 2 év | - |
| 250.000 forint eladási ár felett | 3 év | 3 év | - |

A gázüzemű készülékek esetében az önként vállalt, vagy szerződéses jótállási időt akkor vállalja a Hausmeister Elektronikai Kft. amennyiben a készüléket a Hausmeister Elektronikai Kft. szerződött szervizpartnere helyezi üzembe.

A jótállási határidő a fogyasztási cikk fogyasztó részére történő átadása, vagy ha az üzembe helyezést a vállalkozás, a forgalmazó vagy ezek megbízottja végzi, az üzembe helyezés napjával kezdődik. Ha a fogyasztó a fogyasztási cikket az átadástól számított hat hónapon túl helyezeti üzembe, akkor a jótállási határidő kezdő időpontja a fogyasztási cikk átadásának napja. A fogyasztási cikk kijavítása esetén a jótállás időtartama meghosszabbodik a javításra átadás napjától kezdve azzal az idővel, amely alatt a fogyasztó a fogyasztási cikket a hiba miatt rendeltetésszerűen nem használhatta.

Nem tartozik jótállás alá a hiba, ha annak oka a termék fogyasztó részére való átadását követően lépett fel, így például, ha a hibát

- szakszerűtlen üzembe helyezés (kivéve, ha az üzembe helyezést a vállalkozás, a forgalmazó vagy annak megbízottja végezte el, illetve ha a szakszerűtlen üzembe helyezés a használati-kezelési útmutató hibájára vezethető vissza)
 - rendeltetésszerű használat, a használati-kezelési útmutatóban foglaltak figyelmen kívül hagyása,
 - helytelen tárolás, helytelen kezelés, rongálás,
 - elemi kár, természeti csapás, törés
 - karbantartás hiánya
- okozta.

Jótállás keretébe tartozó hiba esetén a fogyasztó választása szerint

- kijavítást vagy kicserélést követelhet, kivéve, ha a választott igény teljesítése lehetetlen, vagy ha a kötelezően alkalmazandó jogszabályok alapján a vállalkozás jogosult arra hivatkozni, hogy ez a vállalkozásnak a másik igény teljesítésével összehasonlítva aránytalan többletköltséget eredményezne, figyelembe véve a szolgáltatás hibátlan állapotban képviselt értékét, a szerződésszegés súlyát és a jótállási igény teljesítésével a fogyasztónak okozott érdeksérrelmet.
- az ellenszolgáltatás arányos leszállítását igényelheti, vagy elállhat a szerződéstől, ha a vállalkozás a kijavítást vagy a kicserélést nem vállalta, e kötelezettségének megfelelő; vagy amennyiben jogszabály erre nézve határidőt állapít meg, az adott jogszabályi határidőn belül, a fogyasztó érdekeit kímélve nem tud eleget tenni, vagy ha a fogyasztónak a kijavításhoz vagy a kicseréléshez fűződő érdeke megszűnt. Jelentéktelen hiba miatt elállásnak nincs helye.

A fogyasztó a választott jogáról másra térhet át. Az áttéréssel okozott költséget köteles a vállalkozásnak megfizetni, kivéve, ha az áttérésre a vállalkozás adott okot, vagy az áttérés egyébként indokolt volt.

Ha a fogyasztó a termék meghibásodása miatt a vásárlástól (üzembe helyezésre kötelezett termékek esetén az üzembe helyezéstől) számított három munkanapon belül érvényesít csereigényt, a vállalkozás nem hivatkozhat aránytalan többletköltségre, hanem köteles a terméket kicserélni, feltéve, hogy a meghibásodás a rendeltetés szerű használatot akadályozza.

Ha az e rendeletben meghatározott jótállási időtartam alatt a fogyasztási cikk első alkalommal történő javítása során a vállalkozás részéről megállapítást nyer, hogy a fogyasztási cikk nem javítható, a fogyasztó eltérő rendelkezése hiányában a vállalkozás köteles a fogyasztási cikket nyolc napon belül kicserélni. Ha a fogyasztási cikk cseréjére nincs lehetőség, a vállalkozás köteles a jótállási jegyen, ennek hiányában a fogyasztó által bemutatott, a fogyasztási cikk ellenértékének megfizetését igazoló bizonylaton – az általános forgalmi adóról szóló törvény alapján kibocsátott számlán vagy nyugtán – feltüntetett vételárat nyolc napon belül a fogyasztó részére visszatéríteni.

Ha az e rendeletben meghatározott jótállási időtartam alatt a fogyasztási cikk három alkalommal történő kijavítást követően ismét meghibásodik, – a fogyasztó eltérő rendelkezése hiányában – a vállalkozás köteles a fogyasztási cikket nyolc napon belül kicserélni. Ha a fogyasztási cikk kicserélésére nincs lehetőség, a vállalkozás köteles a jótállási jegyen, ennek hiányában a fogyasztó által bemutatott, a fogyasztási cikk ellenértékének megfizetését igazoló bizonylaton – az általános forgalmi adóról szóló törvény alapján kibocsátott számlán vagy nyugtán – feltüntetett vételárat nyolc napon belül a fogyasztó részére visszatéríteni.

Ha a fogyasztási cikk kijavításra a kijavítási igény vállalkozás részére való közlésétől számított harmincadik napig nem kerül sor, – a fogyasztó eltérő rendelkezése hiányában – a vállalkozás köteles a fogyasztási cikket a harmincnapos határidő eredménytelen elteltét követő nyolc napon belül kicserélni. Ha a fogyasztási cikk cseréjére nincs lehetőség, a vállalkozás köteles a jótállási jegyen, ennek hiányában a fogyasztó által bemutatott, a fogyasztási cikk ellenértékének megfizetését igazoló bizonylaton – az általános forgalmi adóról szóló törvény alapján kibocsátott számlán vagy nyugtán – feltüntetett vételárat a harmincnapos kijavítási határidő eredménytelen elteltét követő nyolc napon belül a fogyasztó részére visszatéríteni.

Nem számít bele a jótállási időbe a kijavítási időnek az a része, amely alatt a fogyasztó a terméket nem tudja rendeltetés szerűen használni.

A jótállási kötelezettség teljesítésével kapcsolatos költségek a vállalkozást terhelik.

A rögzített bekötésű, illetve a 10 kg-nál súlyosabb, vagy tömegközlekedési eszközön kézi csomagként nem szállítható terméket – a járművek kivételével – az üzemeltetés helyén kell megjavítani. Ha a javítás az üzemeltetés helyén nem végezhető el, a le- és felszerelésről, valamint az el- és visszaszállításról a vállalkozás, vagy – a javítószolgálatnál közvetlenül érvényesített kijavítás iránti igény esetén - a javítószolgálat gondoskodik.

A jótállás nem érinti a fogyasztó jogszabályból eredő – így különösen kellék- és termékszavatossági, illetve kártérítési – jogait és jogainak érvényesítését. Hibás teljesítés esetén a fogyasztót a jogszabály szerinti kellékszavatossági jogok gyakorlása térítésmentesen megilleti.

Fogyasztói jogvita esetén a fogyasztó a vármegyei (fővárosi) kereskedelmi és iparkamarák mellett működő békéltető testület eljárását is kezdeményezheti.

A jótállásból eredő jogok a jelen pontban foglalt kivételtől eltekintve jótállási jeggyel érvényesíthetőek, amelyek nem tehető feltételévé a fogyasztási cikk felbontott csomagolásának a fogyasztó általi visszaszolgáltatása. Jótállási jegy fogyasztó rendelkezésére bocsátásának elmaradása esetén a szerződés megkötését bizonyítottan kell tekinteni, ha az ellenérték megfizetését igazoló bizonylatot - az általános forgalmi adóról szóló törvény alapján kibocsátott számlát vagy nyugtát (melyen a termék egyértelműen beazonosítható) - a fogyasztó bemutatja. Ebben az esetben a jótállásból eredő jogok az ellenérték megfizetését igazoló bizonylattal érvényesíthetőek.

A fogyasztó a jótállás iránti igényét a vállalkozás székhelyén, bármely telephelyén, fióktelepén, vagy a Hausmeister Elektronikai Kft. szerződött szervizpartnerinél bejelentheti.

A vállalkozás a minőségi kifogás bejelentésekor a fogyasztó és vállalkozás közötti szerződés keretében eladott dolgokra vonatkozó szavatossági és jótállási igények intézésének eljárási szabályairól szóló 19/2014. (IV. 29.) NGM rendelet (a továbbiakban: NGM rendelet) 4. §-a szerint köteles – az ott meghatározott tartalommal – jegyzőkönyvet felvenni és annak másolatát haladéktalanul és igazolható módon a fogyasztó rendelkezésére bocsátani.

GÁZFOGYASZTÓ KÉSZÜLÉKEK ÜZEMBE HELYEZÉSE

Gázfogyasztó készülék üzembe helyezését a 2008. évi XL. törvény alapján csak arra jogosult szakember végezheti! A gázfogyasztó készülék fogyasztói vezetékre történő csatlakozáshoz szükséges eszközök és alkatrészek nem képezik a vásárolt termék részét. Azok szükségességét a beüzemelés végző szakember határozza meg és annak költsége nem része a készülék vételárának.

SZERVIZJEGYZÉK

A Hausmeister Elektronikai Kft. aktuális szervizjegyzékét a mellékelt QR kód segítségével vagy a <https://www.hausmeister.hu/serviz-es-garancia> menüpont alatt tekintheti meg.

