

**HM 8811B**

**EZ MEGÉRI!!!**

**+1 év  
GARANCIA  
HA REGISZTRÁL**

***/A garanciakártyát a használati útmutató utolsó oldalán találja!/***

A +1 év garancia meghosszabbításának feltétele, hogy a vásárlás idejétől számított 30 napon belül megtörténjen a regisztráció!

**[www.hausmeister.hu](http://www.hausmeister.hu)**

# Hausmeister

HASZNÁLATI ÚTMUTATÓ / UŽIVATELSKÁ PŘÍRUČKA  
/ NÁVOD NA POUŽITIE



**HM 8811B**

Panini sütő / Výrobce Panini / Výrobca Panini



## **OLVASSA EL FIGYELMESEN ÉS A KÉSŐBBI FELHASZNÁLÁSOKHOZ IS ŐRIZZE MEG!**

- A készüléket 8 évnél idősebb gyerekek, idős, testi és szellemi fogyatékos személyek, illetve a készülék használatát nem ismerő és hasonló készülék üzemeltetéseinek a tapasztalataival nem rendelkező személyek csak a készülék használati utasítását ismerő és a készülék használatáért felelősséget vállaló személy felügyelete mellett használhatják. A készülék nem játék, azzal gyerekek nem játszhatnak. A készüléket 8 év feletti gyerekek csak felnőtt személy felügyelete mellett tisztíthatják. A készüléket és a hálózati vezetéket 8 év alatti gyerekeknek elérhetetlen helyen tárolja.
- A készülék kizárólag csak háztartásokban használható. A készülék nem használható a következő helyeken:
  - konyhák, irodai és egyéb munkahelyi kiskonyhák;
  - szállodai szobák és hasonló szálláshelyek;
  - mezőgazdasági farmok;
  - éjszakai szállások, teakonyhával.
- A készüléket csak a típuscímken feltüntetett tápfeszültség értékeivel megegyező elektromos hálózathoz szabad csatlakoztatni. A készüléket csak előírászerűen leföldelt aljzathoz csatlakoztassa.

### **Figyelmeztetés!**

A készüléket nem szabad időkapcsolóval vagy más készülékkel vezérelt (távírányított) konnektorhoz csatlakoztatni.

- A készüléket ne használja ipari környezetben vagy szabadban. A készüléket a rendeltetésétől eltérő célokra használni tilos.

- A készüléket ne tegye elektromos vagy gáztűzhelyre, illetve a működő tűzhelyek közelébe. A készüléket ne helyezze az asztal szélére, a mosogató csepegtető tálcájára vagy nem stabil felületre. A készüléket vízszintes, száraz és stabil felületre állítsa fel.
- Használat közben a készülék körül (felül és körbe), hagyjon szabad helyet a levegő megfelelő áramlásához és a készülék hűléséhez. Tűzvédelmi szempontból a készülék megfelel az Európai Unió területén érvényes szabvány előírásainak. A szabvány értelmében a készüléket asztalon, vagy más hasonló munkalapon lehet üzemeltetni, amennyiben a sugárzó hő irányában a legközelebbi éghető anyag legalább 50 cm-re, egyéb irányokban legalább 10 cm-re található.



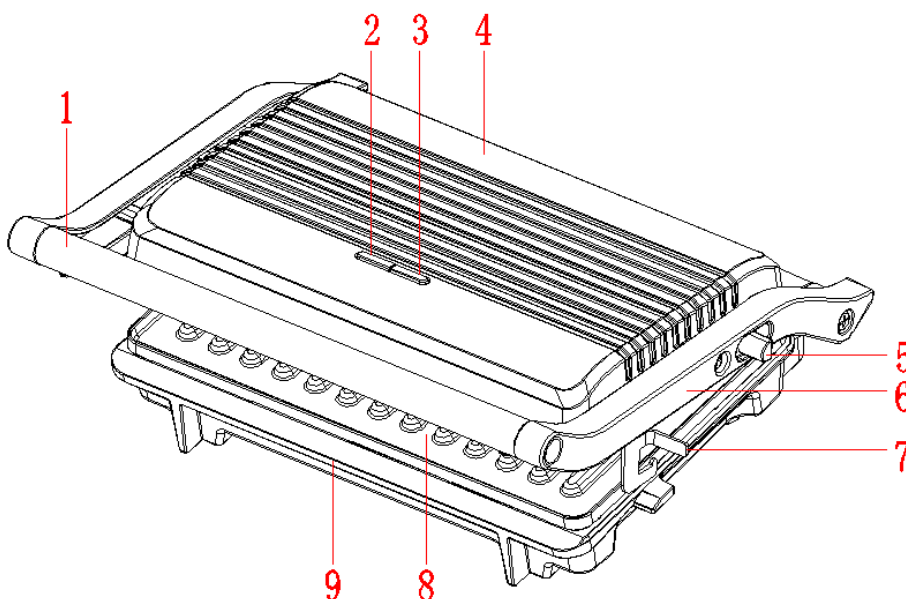
**Figyelmeztetés!**  
**Forró felület!**

- Ha a készülék be van kapcsolva, akkor a készülék külső felülete erősen felmelegszik, és a kikapcsolás után egy ideig még forró marad. Ne fogja meg a forró felületeket. A felső sütőlap felhajtásához vagy lehajtásához használja a fogantyút, a szendvicset fa vagy más hőálló konyhai eszközzel vegye ki.
- Amikor a készüléket használja vagy az még forró, azt letakarni, illetve arra bármilyen tárgyat ráhelyezni tilos.
- Ha a készüléket már nem kívánja használni, vagy mozgatni és tisztítani szeretné, akkor a hálózati csatlakozódugót húzza ki az elektromos aljzatból. Tisztítás vagy áthelyezés előtt várja meg a készülék teljes lehűlését.
- A készüléket tartsa tisztán. Minden használat után tisztítsa meg a sütőlapokat (lásd a tisztítással és

karbantartással foglalkozó fejezetet). A készüléket vízbe vagy más folyadékba mártani, vagy folyóvíz alatt elmosni tilos!

- Ügyeljen arra, hogy a hálózati vezeték ne érje víz vagy nedvesség, illetve az forró tárgyakhoz se érjen hozzá.
- A hálózati vezeték nem szabad a vezetéknél megfogva a fali aljzatból kihúzni, a művelethez a csatlakozódugót fogja meg. Ellenkező esetben a vezeték vagy az aljzat megsérülhet.
- A balesetek és áramütések elkerülése érdekében, a készülék hálózati vezetékét csak márkaszerviz vagy villanyszerelő szakember cserélheti ki. A készüléket sérült hálózati vezetékkel használni tilos.
- Ne próbálja megjavítani a meghibásodott készüléket, illetve azon ne hajtson végre átalakításokat, ellenkező esetben áramütés érheti. A készülék minden javítását vagy beállítását bízza a legközelebbi márkaszervizre. A készülék illetéktelen megbontása esetén a termékhiba felelősség és a garancia megszűnik.

## A termék részei



1. Fogantyú
2. Bekapcsolásjelző lámpa
3. Készenlétjelző lámpa
4. Felső burkolat
5. 180°-os nyitókar
6. Kar
7. Zár
8. Tapadásmentes grilllap
9. Alsó burkolat

## Az első használat előtt

A készülék első használata előtt távolítsa el a reklámanyagokat és a csomagolóanyagokat, és ellenőrizze, hogy a főzőlapok tiszták és pormentesek-e. A készülék sütőfelületét törölje át nedves ruhával vagy szivaccsal. Vékonyan kenje be a felületet valamilyen zsiradékkal, vajjal vagy főzőolajjal.

### Megjegyzés:

Az első használat alkalmával gőz keletkezhet a belső alkatrészek első felmelegedése miatt. Ez természetes jelenség.

## A panini sütő előkészítése

- Csatolja össze a panini sütőt, és dugja be a konnectorba. A piros bekapcsolófény kigyullad, jelezve, hogy a termék be van kapcsolva. Néhány perc múlva a zöld fény kigyullad, jelezve, hogy a panini sütő megkezdte az előmelegedést. Ezután ízlés szerint elkészítheti az ételt.
- Melegítse elő a panini sütőt körülbelül 3-5 percig, amíg a zöld fény kigyullad, jelezve, hogy elérte a sütési hőmérsékletet, és használatra kész.

## Használat kontaktgrillként

- Készítse elő a hamburgereket, a csont nélküli húsdarabokat és a vékony hússzeleteket vagy más ételeket az utasításoknak megfelelően, és helyezze az alsó sütőlapra.
- Zárja le a felső sütőlapot, amelynek egy úszó zsanérja egyenletesen nyomja le az ételt. A felső sütőlapot teljesen le kell engedni, hogy grillcsíkok jelenjenek meg a süttött ételeken.
- Süsse körülbelül 3-6 percig, vagy amíg aranybarna nem lesz, az időt ízlés szerint állítva be.
- Amikor az étel megsült, a fogantyú segítségével nyissa fel a fedelet. Vegye ki az ételt egy műanyag spatula segítségével. Soha ne használjon fém fogót vagy kést, mert ezek károsíthatják a sütőlapok tapadásmentes bevonatát.
- A panini sütő egyedi fogantyúval és zsanérral rendelkezik, amely lehetővé teszi, hogy a fedél az étel vastagságához igazodjon. Könnyedén grillezhet bármit, a vékonyra szeletelt burgonyától a vastag bélszínig.
- Ha egynél több ételt süt a panini sütőben, fontos, hogy az ételek vastagsága egyenletes legyen, hogy a fedél egyenletesen záródjon rájuk.
- Használja a panini sütőt kontaktgrillként, ha rövid idő alatt szeretne valamit elkészíteni, vagy ha egészséges grillezési módszert keres. Kontaktgrillen sütvé az étel gyorsan megsül, mert az étel mindkét oldalát egyszerre grillezi.

## Használat nyitott grillként

- Helyezze a grillsütőt tiszta, sima felületre.

180°-os kioldógomb:



180°-os kioldó gomb

- Bal kezével fogja meg a fogantyút, jobb kezével húzza fel a 180°-os kioldógombot. Tolja hátrafelé a fogantyút, amíg a felső fedél teljesen vízszintesen fekszik a munkalapon. A készülék ebben a pozícióban marad, amíg a fogantyút felemelve vissza nem zárja a fedelet.

- Használja a panini sütőt nyitott grillsütőként hamburgerek, steakek, szárnyasok (csontos csirke sütését nem javasoljuk, mivel nem sül meg egyenletesen nyitott grillen), halak és zöldségek sütéséhez.
- A nyitott grillen való sütés a panini sütő használatának legsokoldalúbb módja. Nyitott állásban kétszeres grillezési felület áll rendelkezésre.



• Lehetősége van különböző típusú ételek külön sütésére anélkül, hogy az ízeik összekeverednének. A nyitott állás különböző húsdarabokat is képes sütni, változó vastagságban, így minden egyes darabot ízlés szerint süthet meg.

#### **Megjegyzés:**

Sütés közben a zöld fény ki-be kapcsol, fenntartva az optimális hőt. A zöld lámpa a termosztát visszajelzője, így felvillanása nem a szendvics elkészültét jelzi

#### **Használat utáni tisztítás**

- Ne használjon karcolást okozó tisztító eszközöket és anyagokat, mivel megsérthetik a letapadásmentes bevonatot. Durva súrolószert se használjon a takarításhoz.
- Soha ne merítse vízbe vagy más folyadékba a készüléket, és ne öblítse el a csap alatt. A készülék burkolatát és belsejét mindig nedves ruhával takarítsa.
- Ügyeljen rá, hogy gyerekek ne játszanak a készülékkel!

#### **Tisztítás folyamata:**

1. Húzza ki a készüléket
2. Hagyja kihűlni a sütőlapokat nyitott állapotban
3. Tisztítás előtt a sütőlapokról távolítsa el az olajat konyhai papírtörölő segítségével
4. Használjon hőálló műanyag vagy fa spatulát az ételdarabok eltávolításához (pl. szilárd sajt). Ne használjon éles vagy dörzsölő hatású eszközt a készülék sütőfelületén!
5. Tisztítsa meg a felületet nedves, puha ruhával vagy szivaccsal. A készülék külső részét törölje át nedves ruhával
6. A készüléket függőlegesen állítva is tárolhatja
7. Használat után zárja le a zárat az egyszerű tárolás érdekében

#### **Technikai adatok:**

Típus: HM 8811B  
Feszültség: 220-240V, 50/60Hz  
Teljesítmény: 1000W

## **KÖRNYEZETVÉDELLEM**



**Kérjük, a feleslegessé vált hulladékot, illetve szükségtelenné vált elektronikai készülékeit ne a kommunális hulladékgyűjtőbe dobja, mert ezzel súlyosan károsítja saját és közvetlen környezetét. A meghibásodott, vagy szükségtelenné vált készülékeket helyezze a lakhelyéhez legközelebb eső elektronikus-, vagy veszélyes hulladékgyűjtőbe, ezzel segítve környezetete megóvását.**

Központi szerviz: 1139 Budapest Fáy utca 5.

Tel: 06-1-451-33-79;

[www.hausmeister.hu](http://www.hausmeister.hu)

**CZ**

**ČTĚTE POZORNĚ A USCHOVEJTE JE PRO  
BUDOUCÍ POUŽITÍ.**

- Tento spotřebič mohou používat děti ve věku 8 let a starší a osoby se sníženými fyzickými, smyslovými nebo mentálními schopnostmi nebo s nedostatkem zkušeností a znalostí, pokud jsou pod dozorem nebo byly poučeny o používání spotřebiče bezpečným způsobem a rozumí případným nebezpečím. Děti si se spotřebičem nesmějí hrát. Čištění a údržbu prováděnou uživatelem nesmějí vykonávat děti, pokud nejsou starší 8 let a pod dozorem. Spotřebič a jeho síťový kabel udržujte mimo dosah dětí mladších 8 let.
- Spotřebič je určen pouze pro použití v domácnosti. Není určen pro použití v prostorách, jako jsou:
  - kuchyňské kouty pro personál v obchodech, kancelářích a ostatních pracovištích;
  - hotelové nebo motelové pokoje a jiné obytné prostory;
  - zemědělské farmy;
  - podniky zajišťující nocleh se snídaní.
- Před připojením spotřebiče k síťové zásuvce se ujistěte, že se shoduje nominální napětí uvedené na jeho typovém štítku s elektrickým napětím zásuvky. Spotřebič připojujte pouze k řádně uzemněné zásuvce.

### **Upozornění:**

Tento spotřebič není určen k ovládní prostřednictvím programátoru, vnějšího časového spínače nebo dálkového ovládní.

- Spotřebič nepoužívejte v průmyslovém prostředí nebo venku nebo k jiným účelům, než ke kterým je určen.
- Spotřebič nepokládejte na elektrický nebo plynový vařič nebo do jeho blízkosti, na okraj stolu, odkapávací desku dřezu nebo na nestabilní

povrchy. Spotřebič musí být vždy umístěn na rovném, suchém a stabilním povrchu.

- Při provozu musí být zajištěn po všech stranách spotřebiče dostatečný prostor pro cirkulaci vzduchu. Z hlediska požární bezpečnosti vyhovuje tento spotřebič normám platným v Evropské unii. Ve smyslu těchto norem se jedná o spotřebiče, které lze provozovat na stole nebo podobném povrchu, pokud ve směru hlavního sálání je dodržena bezpečná vzdálenost od povrchů hořlavých hmot minimálně 50 cm a v ostatních směrech minimálně 10 cm.

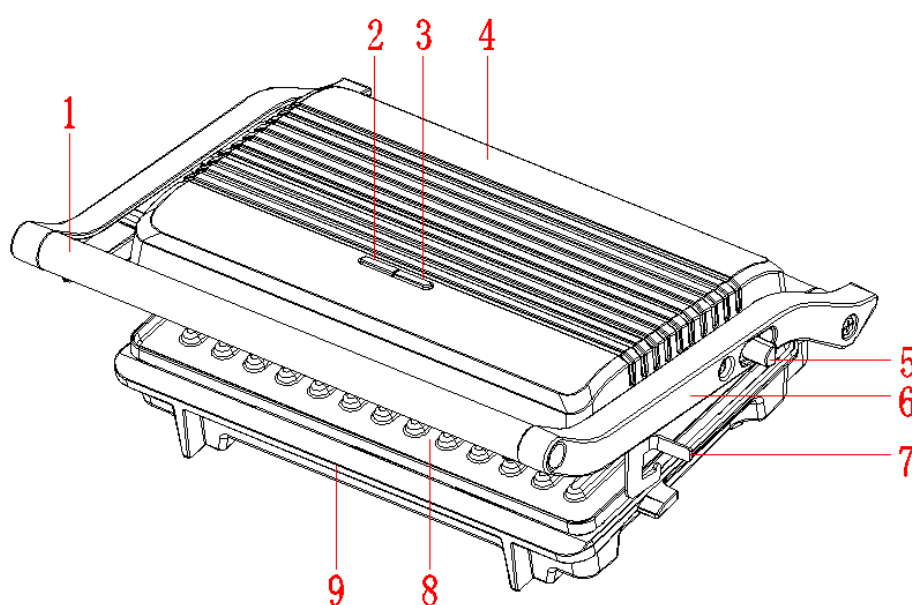


**Upozornění:  
Horký povrch**

- Teplota přístupných povrchů spotřebiče může být vyšší během provozu a po ukončení provozu v důsledku zbytkového tepla. Nedotýkejte se zahřátého povrchu. Pro přiklopení nebo odklopení horní pečicí desky použijte rukojeť a pro vyjmutí sendviče použijte dřevěnou nebo jinou tepluvzdornou obracečku.
- Nikdy nezakrývejte spotřebič, dokud je v provozu nebo je zahřátý, ani na něj neodkládejte žádné předměty.
- Spotřebič vždy odpojte od síťové zásuvky, pokud ho necháváte bez dozoru, pokud ho nebudete používat, před přemístěním a čištěním. Před přemístěním a čištěním nechejte spotřebič vychladnout.
- Spotřebič udržujte v čistotě. Po každém použití vyčistěte pečicí desky dle pokynů uvedených v kapitole Čištění a údržba. Spotřebič neomývejte pod tekoucí vodou ani jej neponořujte do vody nebo jiné tekutiny.

- Dbejte na to, aby se síťový kabel nedostal do kontaktu s vodou nebo se zahřátým povrchem.
- Spotřebič odpojíte od síťové zásuvky tahem za zástrčku, nikoli za kabel. Jinak by mohlo dojít k poškození síťového kabelu nebo zásuvky.
- Pokud je síťový kabel poškozen, musí být vyměněn autorizovaným servisním střediskem nebo jinou podobně kvalifikovanou osobou, aby se zabránilo vzniku nebezpečné situace. Spotřebič s poškozeným síťovým kabelem je zakázáno používat.
- Abyste se vyvarovali nebezpečí úrazu elektrickým proudem, neopravujte spotřebič sami ani ho nijak neupravujte. Veškeré opravy tohoto spotřebiče svěřte autorizovanému servisnímu středisku. Zásahem do spotřebiče se vystavujete riziku ztráty zákonného práva z vadného plnění, případně záruky za jakost.

## Části produktu



1. Rukojeť
2. Kontrolka napájení
3. Kontrolka připravenosti
4. Horní kryt
5. Páčka pro otevření o 180°
6. Páčka
7. Zámek
8. Nepřilnavá grilovací deska
9. Spodní kryt

### Před prvním použitím

Před prvním použitím spotřebiče odstraňte veškerý reklamní materiál a obaly a zkontrolujte, zda jsou varné desky čisté a bez prachu. Otřete varnou plochu spotřebiče vlhkým hadříkem nebo houbičkou. Povrch lehce potřete trochou tuku, másla nebo oleje na vaření.

### Komentář:

Během prvního použití se může v důsledku počátečního zahřátí vnitřních součástí vytvářet pára. Toto

je přirozený jev.

## Příprava panini trouby

- Zavřete panini panini a zapojte jej do zásuvky. Rozsvítí se červená kontrolka napájení, což znamená, že je výrobek zapnutý. Po několika minutách se rozsvítí zelená kontrolka, což znamená, že se trouba na panini začala přehřívat. Jídlo si pak můžete připravit podle své chuti.
- Přehřejte troubu na panini asi 3–5 minut, dokud se nerozsvítí zelená kontrolka, která signalizuje, že trouba dosáhla teploty pečení a je připravena k použití.

## Použití jako kontaktní gril

- Připravte hamburgery, kusy masa bez kosti a tenké plátky masa nebo jiných potravin podle pokynů a položte je na spodní plech na pečení.
- Zavřete horní pečicí plech, který má plovoucí pant, jenž rovnoměrně přitlačuje jídlo dolů. Horní grilovací deska musí být zcela spuštěna, aby se na grilovaném jídle vytvořily grilovací stopy.
- Pečte asi 3–6 minut nebo do zlatova, dobu pečte dle chuti.
- Po uvaření otevřete víko pomocí rukojeti. Vyjměte jídlo pomocí plastové špachtle. Nikdy nepoužívejte kovové kleště ani nože, protože by mohly poškodit nepřilnavý povrch plechů na pečení.
- Panini trouba má unikátní rukojeť a pant, které umožňují přizpůsobit víko tloušťce pokrmu. Snadno grilujete cokoli od tenkých plátků brambor až po tlustý hovězí steak.
- Při pečení více než jednoho pokrmu v panini troubě je důležité, aby pokrmy měly stejnou tloušťku, aby se víko rovnoměrně utěsnilo.
- Panini troubu použijte jako kontaktní gril, pokud chcete něco uvařit v krátkém čase nebo pokud hledáte zdravý způsob grilování. Při vaření na kontaktním grilu se jídlo propeče rychle, protože se grilují obě strany jídla současně.

## Použití jako otevřený gril

- Gril umístěte na čistý a rovný povrch.

Tlačítko pro uvolnění o 180°:

Levou rukou uchopte rukojeť,

pravou rukou stiskněte tlačítko pro uvolnění 180°.

Posuňte rukojeť dozadu, dokud horní víko neleží zcela vodorovně na pracovní desce.

Přístroj zůstane v této poloze, dokud zvednutím rukojeti nevrátíte víko zpět do zavřené polohy.



Tlačítko pro uvolnění o 180°

- Panini troubu používejte jako otevřený gril k přípravě hamburgerů, steaků, drůbeže (nedoporučujeme péct kuře s kostmi, protože se na otevřeném grilu nepropeče rovnoměrně), ryb a zeleniny.

- Vaření na otevřeném grilu je nejvšestrannější způsob, jak využít panini troubu. Po otevření je k dispozici dvojitá grilovací plocha.

- Můžete vařit různé druhy jídel odděleně, aniž by se jejich chutě smíchaly. V otevřené poloze lze také péct různé kusy masa s různou tloušťkou, takže si můžete každý kus upéct podle svých představ.



## Poznámka:

Během pečení se zelené signalizační světlo zapíná a vypíná, protože přístroj udržuje optimální teplotu. Zelené světlo je signalizátorem termostatu, a tak jeho rozsvícení neznamená, že sendvič je hotový.

## Čištění po použití

- Nepoužívejte čisticí předměty ani prostředky, způsobující škrábance, protože mohou poškodit nepřilnavý povrch. Nepoužívejte čisticí prostředky s abrazivním účinkem.

- Příklad neponožte do vody, ani do jiné tekutiny, a neoplachujte jej pod vodovodním kohoutkem. Vnější část přístroje, i jeho vnitřní povrch čistěte vlhkou utěrkou.
- Dbejte toho, aby se děti nehráli s přístrojem!

### Postup při čištění:

1. Vytáhněte elektrický kabel přístroje ze zástrčky.
2. Nechte vychladnout plochy na pečení v otevřeném stavu.
3. Před čištěním odstraňte z ploch na pečení olej papírovou kuchyňskou utěrkou.
4. Na odstranění zbytků jídla (např. ztvrdlý sýr) použijte dřevěnou, nebo plastovou ohnivzdornou lopatku. Na ploše na pečení nepoužívejte ostré předměty, ani předměty s abrazivním účinkem
5. Plochu na pečení utěrete vlhkou utěrkou, nebo houbou. Vnější část přístroje utěrete vlhkou utěrkou.
6. Příklad můžete skladovat i ve svislé poloze.
7. Po použití prosím uzamkněte zámek úložišť, aby bylo možné jej snadno uložit

### Technické údaje

Typ: HM 8811B  
 Napětí: 220-240V, 50/60Hz  
 Výkon: 1000W

### LIKVIDACE POUŽITÝCH ELEKTRICKÝCH A ELEKTRONICKÝCH ZAŘÍZENÍ



Tento symbol na produktech anebo v průvodních dokumentech znamená, že použité elektrické a elektronické výrobky nesmí být přidány do běžného komunálního odpadu. Ke správné likvidaci, obnově a recyklaci předejte tyto výrobky na určená sběrná místa. Alternativně v některých zemích Evropské unie nebo jiných evropských zemích můžete vrátit své výrobky místnímu prodejci při koupi ekvivalentního nového produktu. Správnou likvidací tohoto produktu

pomůžete zachovat cenné přírodní zdroje a napomáháte prevenci potenciálních negativních dopadů na životní prostředí a lidské zdraví, což by mohly být důsledky nesprávné likvidace odpadů. Další podrobnosti si vyžádejte od místního úřadu nebo nejbližšího sběrného místa. Při nesprávné likvidaci tohoto druhu odpadu mohou být v souladu s národními předpisy uděleny pokuty.

#### Pro podnikové subjekty v zemích Evropské unie

Chcete-li likvidovat elektrická a elektronická zařízení, vyžádejte si potřebné informace od svého prodejce nebo dodavatele.

#### Likvidace v ostatních zemích mimo Evropskou unii

Tento symbol je platný v Evropské unii. Chcete-li tento výrobek zlikvidovat, vyžádejte si potřebné informace o správném způsobu likvidace od místních úřadů nebo od svého prodejce.

Tento výrobek splňuje veškeré základní požadavky směrnic EU, které se na něj vztahují.

Změny v textu, designu a technických specifikacích se mohou měnit bez předchozího upozornění a vyhrazujeme si právo na jejich změnu.

**SK**

## ČÍTAJTE POZORNE A USCHOVAJTE ICH NA BUDÚCE POUŽITIE.

- Tento spotřebič môžu používať deti od 8 rokov a osoby so zníženými fyzickými, zmyslovými či mentálnymi schopnosťami alebo s nedostatkom

skúseností a znalostí, ak sú pod dozorom alebo boli poučené o používaní spotrebiča bezpečným spôsobom a rozumejú prípadným nebezpečenstvám. Deti sa so spotrebičom nesmú hrať. Čistenie a údržbu vykonávanú užívateľom nesmú vykonávať deti, ak nie sú staršie ako 8 rokov a pod dohľadom. Spotrebič a jeho sieťový kábel udržiajte mimo dosahu detí mladších ako 8 rokov.

- Spotrebič je určený iba na použitie v domácnosti. Nie je určený na použitie v priestoroch, ako sú:
  - kuchynské kúty pre personál v obchodoch, kanceláriách a na ostatných pracoviskách;
  - hotelové alebo motelové izby a iné obytné priestory;
  - poľnohospodárske farmy;
  - podniky zaisťujúce nocľah s raňajkami.
- Pred pripojením spotrebiča k sieťovej zásuvke sa uistite, že sa zhoduje nominálne napätie uvedené na jeho typovom štítku s elektrickým napätím zásuvky. Spotrebič pripájajte iba k riadne uzemnenej zásuvke.

### **Upozornenie:**

Tento spotrebič nie je určený na ovládanie prostredníctvom programátora, vonkajšieho časového spínača alebo diaľkového ovládania.

- Spotrebič nepoužívajte v priemyselnom prostredí, vonku alebo na iné účely, než na ktoré je určený.
- Spotrebič nekladte na elektrický alebo plynový varič alebo do jeho blízkosti, na okraj stola, odkvapkávaci

dosku drezu alebo na nestabilné povrchy. Spotrebič musí byť vždy umiestnený na rovnom, suchom a stabilnom povrchu.

- Pri prevádzke sa musí zaistiť na všetkých stranách spotrebiča dostatočný priestor na cirkuláciu vzduchu. Z hľadiska požiarnej bezpečnosti vyhovuje tento spotrebič normám platným v Európskej únii. V zmysle týchto noriem ide o spotrebiče, ktoré môžete používať na stole alebo podobnom povrchu, ak sa v smere hlavného vyžarovania dodrží bezpečná vzdialenosť od povrchu horľavých hmôt minimálne 50 cm a v ostatných smeroch minimálne 10 cm.



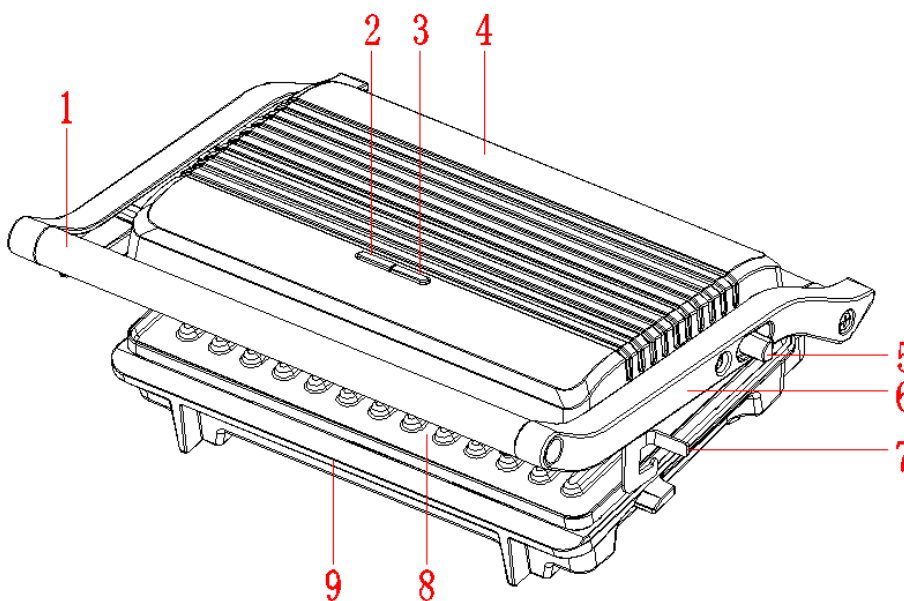
**Upozornenie:  
Horúci povrch**

- Teplota prístupných povrchov spotrebiča môže byť vyššia počas prevádzky a po ukončení prevádzky v dôsledku zvyškového tepla. Nedotýkajte sa ohriateho povrchu. Na priklopenie alebo odklopenie hornej dosky na pečenie použite rukoväť a na vybratie sendviča použite drevenú alebo inú teplovzdornú obracačku.
- Nikdy nezakrývajte spotrebič, kým je v prevádzke alebo je zahriaty, ani naň neodkladajte žiadne predmety.
- Spotrebič vždy odpojte od sieťovej zásuvky, pokiaľ ho nechávate bez dozoru, pokiaľ ho nebudete používať, pred premiestnením a čistením. Pred premiestnením a čistením nechajte spotrebič vychladnúť.
- Spotrebič udržiajte v čistote. Po každom použití vyčistite dosky na pečenie podľa pokynov uvedených v kapitole Čistenie a údržba. Spotrebič neumývajte pod

tečúcou vodou ani ho neponárajte do vody alebo inej tekutiny.

- Dbajte na to, aby sa sieťový kábel nedostal do kontaktu s vodou alebo s teplým povrchom.
- Spotrebič odpojajte od sieťovej zásuvky ťahom za zástrčku, nie za kábel. Inak by mohlo dôjsť k poškodeniu sieťového kábla alebo zásuvky.
- Ak je sieťový kábel poškodený, musí ho vymeniť autorizované servisné stredisko alebo iná podobne kvalifikovaná osoba, aby sa zabránilo vzniku nebezpečnej situácie. Spotrebič s poškodeným sieťovým káblom je zakázané používať.
- Aby ste sa vyhli nebezpečenstvu úrazu elektrickým prúdom, neopravujte spotrebič sami ani ho nijak neupravujte. Všetky opravy tohto spotrebiča zverte autorizovanému servisnému stredisku. Zášahom do spotrebiča sa vystavujete riziku straty zákonného práva z chybného plnenia, prípadne záruky za akosť.

## Časti produktu



1. Rukoväť
2. Kontrolka napájania
3. Kontrolka pripravenosti
4. Horný kryt
5. Páčka na otváranie o 180°
6. Páčka
7. Zámok
8. Nepriľnavá grilovacia doska
9. Spodný kryt

## Pred prvým použitím

Pred prvým použitím spotrebiča odstráňte všetky reklamné materiály a obaly a skontrolujte, či sú

varné dosky čisté a bez prachu. Varnú plochu spotrebiča utrite vlhkou handričkou alebo špongiou. Povrch zľahka potrite trochou tuku, masla alebo oleja na varenie.

### Komentár:

Počas prvého použitia sa môže v dôsledku počítačného zahriatia vnútorných komponentov vytvárať para. Toto je prirodzený jav.

## Príprava panini rúry

- Zatvorte panini stroj a zapojte ho do zásuvky. Rozsvieti sa červená kontrolka napájania, čo znamená, že produkt je zapnutý. Po niekoľkých minútach sa rozsvieti zelené svetlo, čo znamená, že rúra na panini sa začala predhrievať. Potom si môžete pripraviť jedlo podľa vlastnej chuti.
- Predhrejte rúru na panini približne 3 – 5 minút, kým sa nerozsvieti zelené svetlo, ktoré signalizuje, že rúra dosiahla teplotu pečenia a je pripravená na použitie.

## Použitie ako kontaktný gril

- Pripravte hamburgery, kúsky mäsa bez kosti a tenké plátky mäsa alebo iných potravín podľa pokynov a položte ich na spodný plech na pečenie.
- Zatvorte horný plech na pečenie, ktorý má plávajúci pánt, ktorý rovnomerne pritlačí jedlo nadol. Horná grilovacia doska musí byť úplne spustená, aby sa na grilovanom jedle vytvorili grilovacie stopy.
- Pečte približne 3 – 6 minút alebo dozlatista, čas upravte podľa chuti.
- Keď je jedlo uvarené, otvorte veko pomocou rukoväte. Potraviny vyberte pomocou plastovej špachtle. Nikdy nepoužívajte kovové kliešte ani nože, pretože by mohli poškodiť neprilnavý povrch plechov na pečenie.
- Panini rúra má unikátnu rukoväť a pánt, ktoré umožňujú prispôbiť veko hrúbke jedla. Ľahko grilujete čokoľvek od tenkých plátok zemiakov až po hrubý steak zo sviečkovice.
- Pri pečení viacerých pokrmov v panini rúre je dôležité, aby mali pokrívky rovnakú hrúbku, aby sa veko rovnomerne utesnilo.
- Panini rúru použijete ako kontaktný gril, ak chcete niečo uvariť v krátkom čase alebo ak hľadáte zdravý spôsob grilovania. Pri varení na kontaktnom grile sa jedlo varí rýchlo, pretože obe strany jedla sa grilujú súčasne.

## Použitie ako otvorený gril

- Gril umiestnite na čistý, rovný povrch.

Uvoľňovacie tlačidlo o 180°:



- Ľavou rukou uchopte rukoväť, pravou rukou stlačte tlačidlo pre uvoľnenie 180°. Posuňte rukoväť dozadu, kým horné veko neleží úplne vodorovne na pracovnej doske. Prístroj zostane v tejto polohe, kým zdvihnutím rukoväte nevrátite veko späť do zatvorenej polohy.

- Panini rúru používajte ako otvorený gril na prípravu hamburgerov, steakov, hydiny (neodporúčame variť kuracie mäso s kosťami, pretože sa na otvorenom grile rovnomerne neupečie), rýb a zeleniny.
- Varenie na otvorenom grile je najuniverzálnejší spôsob použitia panini rúry. Po otvorení je k dispozícii dvojité grilovacie plochy.
- Rôzne druhy jedál môžete variť samostatne bez toho, aby sa ich chute zmiešali. V otvorenej polohe môžete tiež variť rôzne kusy mäsa s rôznou hrúbkou, takže si môžete každý kus pripraviť podľa svojich predstáv.



### **Poznámka:**

Počas pečenia sa zelené signalizačné svetlo zapína a vypína, pretože prístroj udržuje optimálnu teplotu. Zelené svetlo je signalizátorom termostatu, a tak jeho rozsvietenie neznamená, že sendvič je hotový.

### **Čistenie po použití**

- Nepoužívajte čistiace predmety ani prostriedky, spôsobujúce škrabance, pretože môžu nepriľnavý povrch. Nepoužívajte čistiace prostriedky s abrazívnym účinkom.
- Prístroj neponárajte do vody, ani do inej tekutiny, a neoplachujte ho pod vodovodným kohútikom. Vonkajšok prístroja, aj jeho vnútorný povrch čistite vlhkou utierkou.
- Dbajte o to, aby sa deti nehrali s prístrojom!

### **Postup pri čistení:**

1. Vytiahnite elektrický kábel prístroja zo zástrčky.
2. Nechajte vychladnúť plochy na pečenie v otvorenom stave.
3. Pred čistením odstráňte z plôch na pečenie olej papierovou kuchynskou utierkou.
4. Na odstránenie zvyškov jedál (napr. stvrdnutý syr) použite drevenú, alebo plastovú ohňovzdornú lopatku. Na ploche na pečenie nepoužívajte ostré predmety, ani predmety s abrazívnym účinkom
5. Plochu na pečenie utrite vlhkou utierkou, alebo špongiou. Vonkajšok prístroja utrite vlhkou utierkou.
6. Prístroj môžete skladovať aj vo zvislej polohe.
7. Po použití zamknite zámok úložného priestoru, aby ste ho mohli ľahko skladovať

### **Technické údaje:**

Typ	HM 8811B
Napätie	220-240V, 50/60Hz
Výkon	1000W

### **LIKVIDÁCIA POUŽITÝCH ELEKTRICKÝCH A ELEKTRONICKÝCH ZARIADENÍ**



Tento symbol na produktoch alebo v sprievodných dokumentoch znamená, že použité elektrické a elektronické výrobky nesmú byť pridané do bežného komunálneho odpadu. Pre správnu likvidáciu, obnovu a recykláciu odovzdajte tieto výrobky na určené zberné miesta. Alternatívne v niektorých krajinách Európskej únie alebo v iných európskych krajinách môžete vrátiť svoje výrobky miestnemu predajcovi pri kúpe ekvivalentného nového produktu. Správnu

likvidáciou tohto produktu pomôžete zachovať cenné prírodné zdroje a napomáhate prevencii potenciálnych negatívnych dopadov na životné prostredie a ľudské zdravie, čo by mohli byť dôsledky nesprávnej likvidácie odpadov. Ďalšie podrobnosti si vyžiadajte od miestneho úradu alebo najbližšieho zberného miesta. Pri nesprávnej likvidácii tohto druhu odpadu môžu byť v súlade s národnými predpismi udelené pokuty.

#### **Pre podnikové subjekty v krajinách Európskej únie**

Ak chcete likvidovať elektrické a elektronické zariadenia, vyžiadajte si potrebné informácie od svojho predajcu alebo dodávateľa.

#### **Likvidácia v ostatných krajinách mimo Európskej únie**

Tento symbol je platný v Európskej únii. Ak chcete tento výrobok zlikvidovať, vyžiadajte si potrebné informácie o správnom spôsobe likvidácie od miestnych úradov alebo od svojho predajcu.

Tento výrobok spĺňa všetky základné požiadavky smerníc EÚ, ktoré sa naň vzťahujú. Zmeny v texte, dizajne a technických špecifikáciách sa môžu meniť bez predchádzajúceho upozornenia a vyhradzuje si právo na ich zmenu.

Importőr/Forgalmazó: Hausmeister Elektronikai Kft. 1139 Budapest Fáy utca 5.  
Ügyfélszolgálat, információ: [ugyfelszolgalat@hausmeister.hu](mailto:ugyfelszolgalat@hausmeister.hu)

Termék megnevezése:	Típusa:	Gyári száma:	Vételára:
---------------------	---------	--------------	-----------

Eladó szervezet (a vállalkozás) megnevezése, címe: .....

Vásárlás napja: .....

Bizonylat száma: .....

Eladó aláírása  
PH

Beüzemelés dátuma .....

Szakember megnevezése (igazolvány száma).....

Szerelő aláírása  
PH

## JÓTÁLLÁSI SZELVÉNYEK

Bejelentés időpontja:.....	Bejelentés időpontja:.....
Kijavításra átvétel időpontja:.....	Kijavításra átvétel időpontja:.....
Bejelentett hiba:.....	Bejelentett hiba:.....
Elvégzett javítás:.....	Elvégzett javítás:.....
Javítás dátuma:.....	Javítás dátuma:.....
A jótállás – kijavítás időtartamával meghosszabbított – új határideje:.....	A jótállás – kijavítás időtartamával meghosszabbított – új határideje:.....
Szerviz neve:.....	Szerviz neve:.....

Bejelentés időpontja:.....	Bejelentés időpontja:.....
Kijavításra átvétel időpontja:.....	Kijavításra átvétel időpontja:.....
Bejelentett hiba:.....	Bejelentett hiba:.....
Elvégzett javítás:.....	Elvégzett javítás:.....
Javítás dátuma:.....	Javítás dátuma:.....
A jótállás – kijavítás időtartamával meghosszabbított – új határideje:.....	A jótállás – kijavítás időtartamával meghosszabbított – új határideje:.....
Szerviz neve:.....	Szerviz neve:.....

## TÁJÉKOZTATÓ A JÓTÁLLÁSI JOGOKRÓL

A Polgári Törvénykönyvről szóló 2013. évi V. törvény 8:1 §. alapján: fogyasztó: a szakmája, önálló foglalkozása vagy üzleti tevékenysége körén kívül eljáró természetes személy.

A fogyasztók részére eladott és a Hausmeister Elektronikai Kft. által forgalmazott háztartási készülékekre vonatkozó jótállási idő 2 év (kivéve a 250.000 Ft eladási ár felett, mely esetben a jótállási idő 3 év) az alábbiak szerint:

Értékhatar	Jótállási idő	Melyből jogszabályi alapon kötelező	Melyből önként vállalt vagy szerződéses
10.000 forintot elérő, de 250.000 forintot meg nem haladó eladási ár esetén	2 év	2 év	-
250.000 forint eladási ár felett	3 év	3 év	-

A gázüzemű készülékek esetében az önként vállalt, vagy szerződéses jótállási időt akkor vállalja a Hausmeister Elektronikai Kft. amennyiben a készüléket a Hausmeister Elektronikai Kft. szerződött szervizpartnere helyezi üzembe.

A jótállási határidő a fogyasztási cikk fogyasztó részére történő átadása, vagy ha az üzembe helyezést a vállalkozás, a forgalmazó vagy ezek megbízottja végzi, az üzembe helyezés napjával kezdődik. Ha a fogyasztó a fogyasztási cikket az átadástól számított hat hónapon túl helyezeti üzembe, akkor a jótállási határidő kezdő időpontja a fogyasztási cikk átadásának napja. A fogyasztási cikk kijavítása esetén a jótállás időtartama meghosszabbodik a javításra átadás napjától kezdve azzal az idővel, amely alatt a fogyasztó a fogyasztási cikket a hiba miatt rendeltetésszerűen nem használhatta.

Nem tartozik jótállás alá a hiba, ha annak oka a termék fogyasztó részére való átadását követően lépett fel, így például, ha a hibát

- szakszerűtlen üzembe helyezés (kivéve, ha az üzembe helyezést a vállalkozás, a forgalmazó vagy annak megbízottja végezte el, illetve ha a szakszerűtlen üzembe helyezés a használati-kezelési útmutató hibájára vezethető vissza)
  - rendeltetésszerű használat, a használati-kezelési útmutatóban foglaltak figyelmen kívül hagyása,
  - helytelen tárolás, helytelen kezelés, rongálás,
  - elemi kár, természeti csapás, törés
  - karbantartás hiánya
- okozta.

Jótállás keretébe tartozó hiba esetén a fogyasztó választása szerint

- kijavítást vagy kicserélést követelhet, kivéve, ha a választott igény teljesítése lehetetlen, vagy ha a kötelezően alkalmazandó jogszabályok alapján a vállalkozás jogosult arra hivatkozni, hogy ez a vállalkozásnak a másik igény teljesítésével összehasonlítva aránytalan többletköltséget eredményezne, figyelembe véve a szolgáltatás hibátlan állapotban képviselt értékét, a szerződésszegés súlyát és a jótállási igény teljesítésével a fogyasztónak okozott érdeksérelmet.
- az ellenszolgáltatás arányos leszállítását igényelheti, vagy elállhat a szerződéstől, ha a vállalkozás a kijavítást vagy a kicserélést nem vállalta, e kötelezettségének megfelelő; vagy amennyiben jogszabály erre nézve határidőt állapít meg, az adott jogszabályi határidőn belül, a fogyasztó érdekeit kímélve nem tud eleget tenni, vagy ha a fogyasztónak a kijavításhoz vagy a kicseréléshez fűződő érdeke megszűnt. Jelentéktelen hiba miatt elállásnak nincs helye.

A fogyasztó a választott jogáról másra térhet át. Az áttéréssel okozott költséget köteles a vállalkozásnak megfizetni, kivéve, ha az áttérésre a vállalkozás adott okot, vagy az áttérés egyébként indokolt volt.

Ha a fogyasztó a termék meghibásodása miatt a vásárlástól (üzembe helyezésre kötelezett termékek esetén az üzembe helyezéstől) számított három munkanapon belül érvényesít csereigényt, a vállalkozás nem hivatkozhat aránytalan többletköltségre, hanem köteles a terméket kicserélni, feltéve, hogy a meghibásodás a rendeltetészerző használatot akadályozza.

Ha az e rendeletben meghatározott jótállási időtartam alatt a fogyasztási cikk első alkalommal történő javítása során a vállalkozás részéről megállapítást nyer, hogy a fogyasztási cikk nem javítható, a fogyasztó eltérő rendelkezése hiányában a vállalkozás köteles a fogyasztási cikket nyolc napon belül kicserélni. Ha a fogyasztási cikk cseréjére nincs lehetőség, a vállalkozás köteles a jótállási jegyen, ennek hiányában a fogyasztó által bemutatott, a fogyasztási cikk ellenértékének megfizetését igazoló bizonylaton – az általános forgalmi adóról szóló törvény alapján kibocsátott számlán vagy nyugtán – feltüntetett vételárat nyolc napon belül a fogyasztó részére visszatéríteni.

Ha az e rendeletben meghatározott jótállási időtartam alatt a fogyasztási cikk három alkalommal történő kijavítást követően ismét meghibásodik, – a fogyasztó eltérő rendelkezése hiányában – a vállalkozás köteles a fogyasztási cikket nyolc napon belül kicserélni. Ha a fogyasztási cikk kicserélésére nincs lehetőség, a vállalkozás köteles a jótállási jegyen, ennek hiányában a fogyasztó által bemutatott, a fogyasztási cikk ellenértékének megfizetését igazoló bizonylaton – az általános forgalmi adóról szóló törvény alapján kibocsátott számlán vagy nyugtán – feltüntetett vételárat nyolc napon belül a fogyasztó részére visszatéríteni.

Ha a fogyasztási cikk kijavításra a kijavítási igény vállalkozás részére való közlésétől számított harmincadik napig nem kerül sor, – a fogyasztó eltérő rendelkezése hiányában – a vállalkozás köteles a fogyasztási cikket a harmincnapos határidő eredménytelen elteltét követő nyolc napon belül kicserélni. Ha a fogyasztási cikk cseréjére nincs lehetőség, a vállalkozás köteles a jótállási jegyen, ennek hiányában a fogyasztó által bemutatott, a fogyasztási cikk ellenértékének megfizetését igazoló bizonylaton – az általános forgalmi adóról szóló törvény alapján kibocsátott számlán vagy nyugtán – feltüntetett vételárat a harmincnapos kijavítási határidő eredménytelen elteltét követő nyolc napon belül a fogyasztó részére visszatéríteni.

Nem számít bele a jótállási időbe a kijavítási időnek az a része, amely alatt a fogyasztó a terméket nem tudja rendeltetészerűen használni.

A jótállási kötelezettség teljesítésével kapcsolatos költségek a vállalkozást terhelik.

A rögzített bekötésű, illetve a 10 kg-nál súlyosabb, vagy tömegközlekedési eszközön kézi csomagként nem szállítható terméket – a járművek kivételével – az üzemeltetés helyén kell megjavítani. Ha a javítás az üzemeltetés helyén nem végezhető el, a le- és felszerelésről, valamint az el- és visszaszállításról a vállalkozás, vagy – a javítószolgálatnál közvetlenül érvényesített kijavítás iránti igény esetén – a javítószolgálat gondoskodik.

A jótállás nem érinti a fogyasztó jogszabályból eredő – így különösen kellék- és termékszavatossági, illetve kártérítési – jogait és jogainak érvényesítését. Hibás teljesítés esetén a fogyasztót a jogszabály szerinti kellékszavatossági jogok gyakorlása térítésmentesen megilleti.

Fogyasztói jogvita esetén a fogyasztó a vármegyei (fővárosi) kereskedelmi és iparkamarák mellett működő békéltető testület eljárását is kezdeményezheti.

A jótállásból eredő jogok a jelen pontban foglalt kivételtől eltekintve jótállási jeggyel érvényesíthetőek, amelyek nem tehető feltételévé a fogyasztási cikk felbontott csomagolásának a fogyasztó általi visszaszolgáltatása. Jótállási jegy fogyasztó rendelkezésére bocsátásának elmaradása esetén a szerződés megkötését bizonyítottan kell tekinteni, ha az ellenérték megfizetését igazoló bizonylatot – az általános forgalmi adóról szóló törvény alapján kibocsátott számlát vagy nyugtát (melyen a termék egyértelműen beazonosítható) – a fogyasztó bemutatja. Ebben az esetben a jótállásból eredő jogok az ellenérték megfizetését igazoló bizonylattal érvényesíthetőek.

A fogyasztó a jótállás iránti igényét a vállalkozás székhelyén, bármely telephelyén, fióktelepén, vagy a Hausmeister Elektronikai Kft. szerződött szervizpartnerinél bejelentheti.

A vállalkozás a minőségi kifogás bejelentésekor a fogyasztó és vállalkozás közötti szerződés keretében eladott dolgokra vonatkozó szavatossági és jótállási igények intézésének eljárási szabályairól szóló 19/2014. (IV. 29.) NGM rendelet (a továbbiakban: NGM rendelet) 4. §-a szerint köteles – az ottmeghatározott tartalommal – jegyzőkönyvet felvenni és annak másolatát haladéktalanul és igazolható módon a fogyasztó rendelkezésére bocsátani.

## **GÁZFOGYASZTÓ KÉSZÜLÉKEK ÜZEMBE HELYEZÉSE**

Gázfogyasztó készülék üzembe helyezését a 2008. évi XL. törvény alapján csak arra jogosult szakember végezheti! A gázfogyasztó készülék fogyasztói vezetékre történő csatlakozáshoz szükséges eszközök és alkatrészek nem képezik a vásárolt termék részét. Azok szükségességét a beüzemelés végző szakember határozza meg és annak költsége nem része a készülék vételárának.

### **SZERVIZJEGYZÉK**

A Hausmeister Elektronikai Kft. aktuális szervizjegyzékét a mellékelt QR kód segítségével vagy a <https://www.hausmeister.hu/szerviz-es-garancia> menüpont alatt tekintheti meg.

